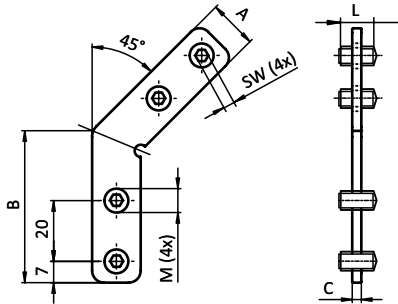


GEHRUNGSVERBINDER

MITRE CONNECTOR

Ausführung Stahl	Model Steel
Beschreibung zur Verbindung von zwei Aluminiumprofilen	Description To connect two aluminum profiles
Material Stahl	Material Steel
Liefereinheit 10 Stück	Pack Quantity 10 pieces



Gehrungsverbinder <i>Mitre Connectors</i>	Gewindestift <i>Hexagon socket set screw</i>	A [mm]	B [mm]	C [mm]	L [mm]	SW	Gewicht [g] <i>Weight [g]</i>	Teil-Nr. <i>Part #</i>
	M8	16.0	46.0	3.0	8.0	4	40.0	099GV0845
	M10	20.2	60.0	3.0	10.0	5	64.5	099GV1045