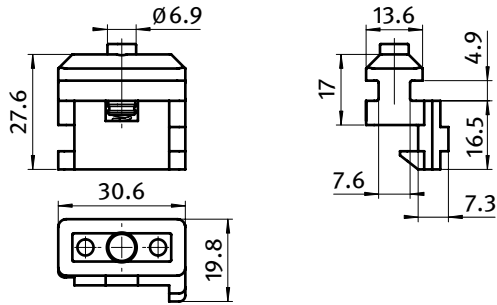




SET SCHIEBETÜR-FÜHRUNG

SET SLIDING DOOR GUIDE

Ausführung	Kunststoff POM	Model	Plastic POM
Beschreibung	zur Montage von Schiebetüren	Description	To assemble sliding doors
Max. Gewicht Tür	10 kg	Max. weight door	10 kg
Material	Schiebetür-Führung: Kunststoff POM Mechanik: Stahl, verzinkt	Material	Sliding door guide: Plastic POM Mechanism: Zinc plated steel
Liefereinheit	10 × 1 Stück	Pack Quantity	10 × 1 pieces
Liefereinheit Set	10 × 4 Stück	Pack Quantity Set	10 × 4 pieces



Set Schiebetür-Führung Set Sliding Door Guides	N	Gewicht [g] Weight [g]	Profil Profile	Teil-Nr. Part #
(L) linke Ausführung (L) Left side version	8	11.0	I	093084L
(R) rechte Ausführung (R) Right side version	8	11.0	I	093084R
Set	8	44.0	I	093084S01

