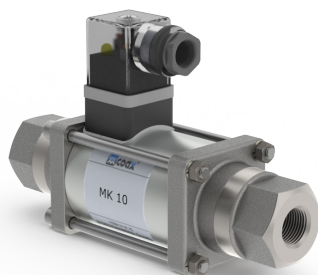
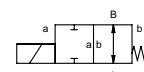
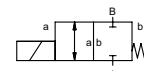


# valvola coassiale

## tipo MK 10



**valvola 2/2 vie**  
**gamma pressione** PN 0-40 bar  
**passaggio** DN 10 mm  
**connessione** filettatura  
**funzione** valvola normalmente chiusa  
 simbolo **NC**  
 valvola normalmente aperta  
 simbolo **NO**



**⚠** I dati del materiale corpo valvola si riferiscono esclusivamente alle connessioni in contatto con il fluido.

**sistema costruttivo** bilanciato in pressione con molla di posizionamento  
**materiale del corpo** ① ottone ②  
 ③ ottone, nichelato ⑤  
 ④ ⑥ acciaio inox  
 ⑦ alluminio  
**sede della valvola** resina sintetica su metallo  
**tenute** NBR FPM, CR, EPDM

**informazioni necessarie**

- passaggio
- connessioni
- funzione NC/NO
- pressione di esercizio
- portata
- fluido
- temperatura del fluido
- temperatura ambiente
- tensione nominale

**caratteristiche generali**

**opzioni**

connessioni	MK	filettature G 1/4 - G 3/4	filettature speciali
funzione		NC	NO
gamma pressione	bar	0-16 / 0-40	
valore Kv	m³/h	2,5	
vuoto	grado di perdita		< 10 <sup>-6</sup> mbar·l·s <sup>-1</sup>
pressione-vuoto	P <sub>1</sub> ↔ P <sub>2</sub>		su richiesta
contropressione	P <sub>2</sub> > P <sub>1</sub>		disponibile (16 bar mass.)
fluido		gassosi - liquidi - contaminati	
fluidi abrasivi			
regolazione velocità	apertura		
	chiusura		
direzione del flusso	A ↔ B	come marcato	bidirezionale (16 bar mass.)
numero di cicli	1/min	200	
tempo di risposta	ms	apertura 25 chiusura 25	
temperatura del fluido	°C	CC: -10 a +100	-30 a +120
		CA: -10 a +100	-30 a +120
temperatura ambiente	°C	CC: -10 a +80	
		CA: -10 a +80	
fine corsa magnetici			induttivi
comando manuale			
approvazioni			LR/GL/WAZ
montaggio			staffe di fissaggio
peso	kg	MK 1,5	
dispositivi ulteriori			su richiesta

**caratteristiche elettriche**

**opzioni**

tensione nominale	U <sub>n</sub>	DC 24 V	tensioni speciali su richiesta
	U <sub>n</sub>	AC 230 V 40-60 Hz	tensioni speciali su richiesta
pilotaggio	DC	bobina corrente continua	
	AC	bobina corrente continua con raddrizzatore integrato	
grado isolamento	H	180°C	
tipo de protección	IP65		
inserzione continua	ED	100%	
connessione		connettore secondo DIN EN 175301-803 forma A, 4 posizioni x 90° / diametro cavo 6-8 mm	custodia metallica M16x1,5
opzioni	M12x1	connettore secondo DESINA	connettore secondo VDMA
dispositivi ulteriori		connettore trasparente, con varistore	
consumo di corrente	bobina N	DC 24 V 1,00 A	
		AC 230 V 40-60 Hz 0,13 A	
	bobina H		DC 24 V 1,29 A
			AC 230 V 40-60 Hz 0,16 A
antideflagrante			
fine corsa magnetici		induttivi (B)	normalmente aperta-PNP

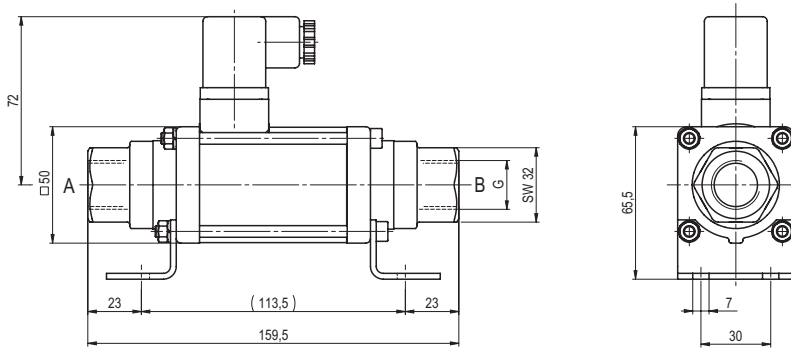
**⚠** Il design tecnico delle valvole è basato sulle caratteristiche del fluido e dell'applicazione. Questo può portare a deviazioni dalle specifiche generali mostrate nella documentazione con riferimento al design, i materiali delle tenute e le caratteristiche.

**⚠** Se l'ordine o le specifiche applicative sono incomplete od imprecise può esistere un rischio di un design tecnico incorretto per l'applicazione richiesta. Come conseguenza, le proprietà fisiche e/o chimiche dei materiali o tenute impiegate, possono non essere adatte per l'applicazione in questione.

■ le caratteristiche non evidenziate sono standard.  
 ■ le caratteristiche evidenziate in grigio sono a richiesta.

tipo **MK 10**

funzione: **NC**  
chiusa non azionata



tipo **MK 10**

funzione: **NO**  
aperta non azionata

