



**V-RING**  
A-RING

# V-RING ANELLI TENUTA FRONTALE

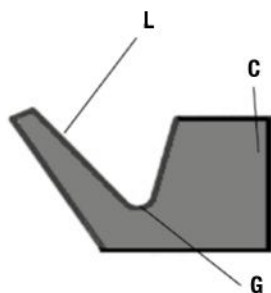
## Descrizione

Anelli tenuta frontale tipo V-ring

## Caratteristiche principali

Anello a V per tenuta frontale su alberi rotanti realizzato in elastomero,

## Descrizione

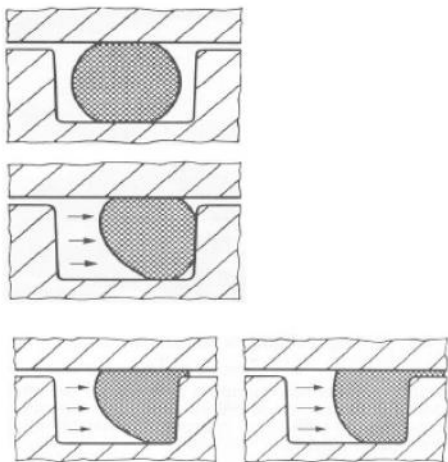


**C** Il corpo o spalla del v-ring, garantisce un'ottima adesione all'albero rotante.

**L** La struttura conica del labbro aderisce alla superficie assiale adattandosi anche ad eventuali inclinazioni dell'albero.

**G** La giunzione tra il labbro e la spalla avviene tramite un prolungamento che funge da molla

## Funzionamento



L'anello V-ring viene calzato sull'albero con il labbro di tenuta aderente alla superficie assiale. L'anello V-ring ruota assieme all'albero, il labbro viceversa striscia sulla parte fissa dove garantirà una tenuta nei due versi dall'interno verso l'esterno e che inquinanti non filtrino all'interno.

## Tipi e profili

VA



Tipo VA, profilo più comunemente usato per alberi da 3mm a 1200mm. Diametri maggiori sono realizzabili vulcanizzati.

VS



Tipo VS, profilo del labbro uguale al tipo VA. Differisce dal tipo VA per un'estensione del corpo o spalla aumentando così la forza dell'accoppiamento tra anello e albero anche del 50%. Questa tipologia si consiglia in presenza di alte velocità e lunghe esposizioni a contaminanti esterni. La gamma dei diametri va da 5mm a 200mm.

VL



Tipo VL, profilo caratterizzato per un ridotto ingombro indicato per applicazioni di tenuta a labirinto. La gamma dei diametri va da 120mm a 600mm.

VE



Tipo VE, profilo molto rigido per applicazioni molto gravose. La gamma dei diametri va da 300mm a 1200mm.

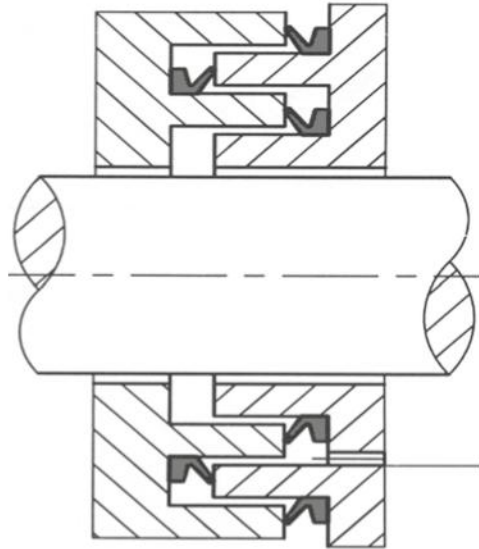
VB



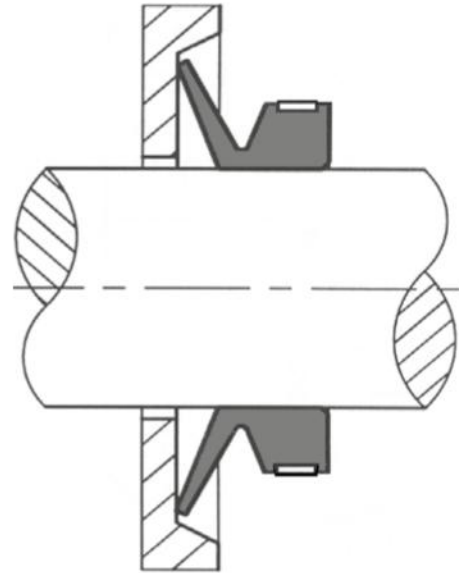
Tipo VB, profilo con la stessa geometria e rigidità del VE. Viene utilizzato per impieghi gravosi e su diametri oltre i 300mm fino ai 2000mm. Nella parte esterna della spalla viene ricavata una cava per installare una fascetta metallica per un migliore montaggio radiale. Il tipo VB viene realizzato da estruso vulcanizzato.

## Esempi di montaggio

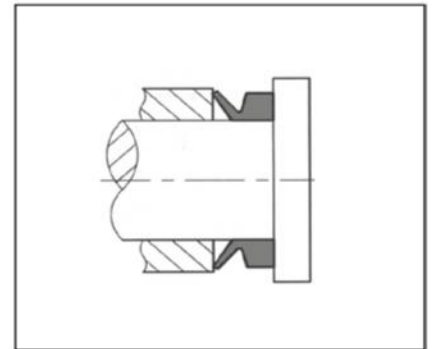
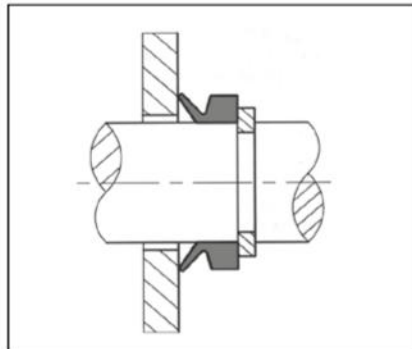
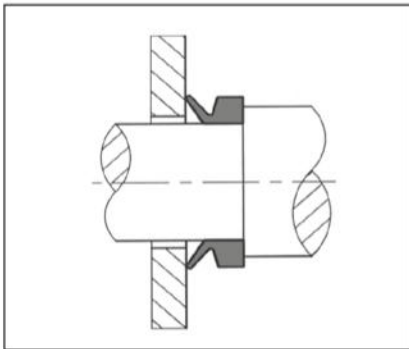
### TENUTE A LABIRINTO



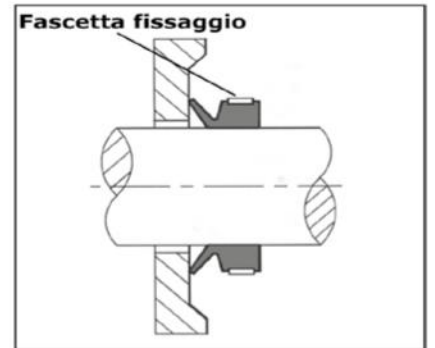
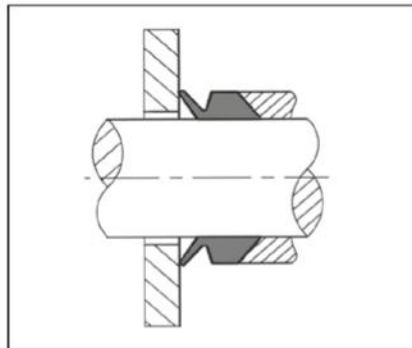
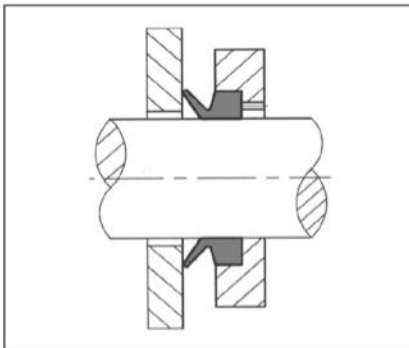
### MONTAGGIO TIPO VB CON FASCETTA



### APPOGGIO ASSIALE



### APPOGGIO ASSIALE, RADIALE

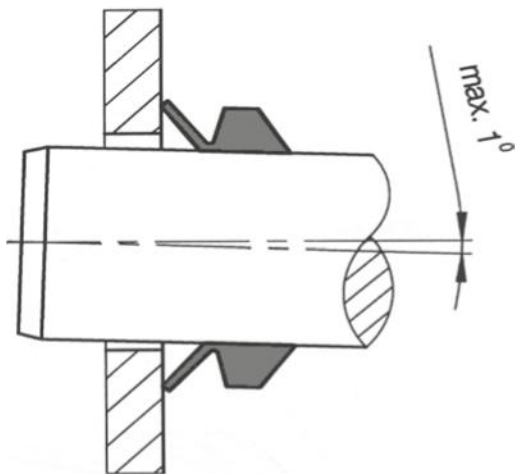




## Avvertenze

### INCLINAZIONI DELL'ALBERO

A differenza degli altri anelli di tenuta il V-ring può mantenere un ottimo grado di tenuta anche quando l'albero rotante presenta un'inclinazione rispetto all'asse di rotazione. Si consiglia di non superare mai di 1° l'inclinazione.



## Dati tecnici

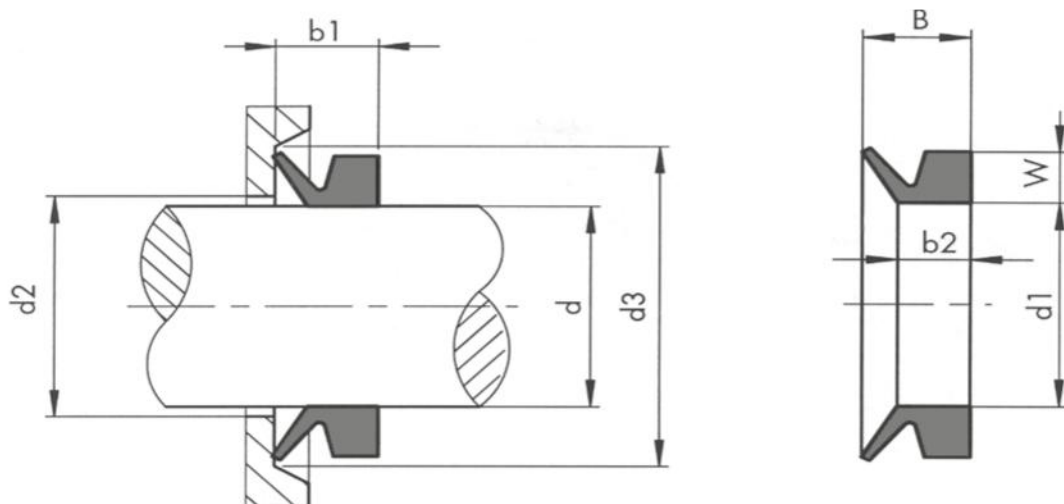
### RUGOSITÀ SUPERFICIALE

Parametro	Valore
Rmax	10 - 16 µm
Rz	6,3 - 10 µm
Ra	1,6 - 3,2 µm

### DATI TECNICI

Parametro	Tipo montaggio V-ring			Temperatura °C		Durezza
	normale	Appoggio assile	Appoggio assiale, radiale	NBR	FPM	
Velocità m/sec	8	8	12	-40 +100 60 Sh A	-20 +180 65 Sh A	

## Anelli tipo VA

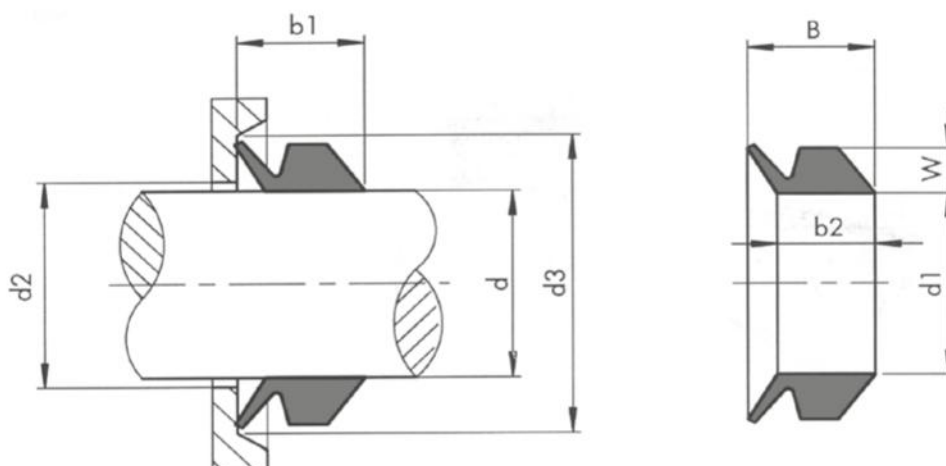


Codice	Range diametro albero d (mm)	d2 max	d3 min	larghezza installato b1	diametro anello d1	altezza profilo W	larghezza profilo B	b2
VA0003	2,7-3,4	d+1	d+4	2,5±0,3	2,5	1,5	3,0	2,1
VA0004	3,5-4,4	d+1	d+6	3,0±0,4	3,2	2,0	3,7	2,4
VA0005	4,5-5,4	d+1	d+6	3,0±0,4	4,0	2,0	3,7	2,4
VA0006	5,5-6,4	d+1	d+6	3,0±0,4	5,0	2,0	3,7	2,4
VA0007	6,5-7,5	d+1	d+6	3,0±0,4	6,0	2,0	3,7	2,4
VA0008	8,0-9,0	d+1	d+6	3,0±0,4	7,0	2,0	3,7	2,4

Codice	Range diametro albero d (mm)	d2 max	d3 min	larghezza installato b1	diametro anello d1	altezza profilo W	larghezza profilo B	b2
VA0010	9,5-11,0	d+2	d+9	4,5±0,6	9,0	3,0	5,5	3,4
VA0012	11,5-12,0	d+2	d+9	4,5±0,6	10,5	3,0	5,5	3,4
VA0014	13,5-15,0	d+2	d+9	4,5±0,6	12,5	3,0	5,5	3,4
VA0016	15,5-17,0	d+2	d+9	4,5±0,6	14,0	3,0	5,5	3,4
VA0018	17,5-18,5	d+2	d+9	4,5±0,6	16,0	3,0	5,5	3,4
VA0020	19,0-20,5	d+2	d+12	6,0±0,8	18,0	4,0	7,5	4,7
VA0022	21,0-23,5	d+2	d+12	6,0±0,8	20,0	4,0	7,5	4,7
VA0025	24,0-26,5	d+2	d+12	6,0±0,8	22,0	4,0	7,5	4,7
VA0028	27,0-28,5	d+2	d+12	6,0±0,8	25,0	4,0	7,5	4,7
VA0030	29,0-30,5	d+3	d+12	6,0±0,8	27,0	4,0	7,5	4,7
VA0032	31,0-32,5	d+3	d+12	6,0±0,8	29,0	4,0	7,5	4,7
VA0035	33,0-35,5	d+3	d+12	6,0±0,8	31,0	4,0	7,5	4,7
VA0038	36,0-37,5	d+3	d+12	6,0±0,8	34,0	4,0	7,5	4,7
VA0040	38,0-42,0	d+3	d+15	7,0±1,0	36,0	5,0	9,0	5,5
VA0045	43,0-47,0	d+3	d+15	7,0±1,0	40,0	5,0	9,0	5,5
VA0050	48,0-52,0	d+3	d+15	7,0±1,0	45,0	5,0	9,0	5,5
VA0055	53,0-57,0	d+3	d+15	7,0±1,0	49,0	5,0	9,0	5,5
VA0060	58,0-62,0	d+3	d+15	7,0±1,0	54,0	5,0	9,0	5,5
VA0065	63,0-67,0	d+3	d+15	7,0±1,0	58,0	5,0	9,0	5,5
VA0070	68,0-72,0	d+4	d+18	9,0±1,2	63,0	6,0	11,0	6,8
VA0075	73,0-77,0	d+4	d+18	9,0±1,2	67,0	6,0	11,0	6,8
VA0080	78,0-82,0	d+4	d+18	9,0±1,2	72,0	6,0	11,0	6,8
VA0085	83,0-87,0	d+4	d+18	9,0±1,2	76,0	6,0	11,0	6,8
VA0090	88,0-92,0	d+4	d+18	9,0±1,2	81,0	6,0	11,0	6,8
VA0095	93,0-97,0	d+4	d+18	9,0±1,2	85,0	6,0	11,0	6,8
VA0100	98,0-104,0	d+4	d+18	9,0±1,2	90,0	6,0	11,0	6,8
VA0110	105,0-114,0	d+4	d+21	10,5±1,5	99,0	7,0	12,8	7,9
VA0120	115,0-124,0	d+4	d+21	10,5±1,5	108,0	7,0	12,8	7,9
VA0130	125,0-134,0	d+4	d+21	10,5±1,5	117,0	7,0	12,8	7,9
VA0140	135,0-144,0	d+4	d+21	10,5±1,5	126,0	7,0	12,8	7,9
VA0150	145,0-154,0	d+4	d+21	10,5±1,5	135,0	7,0	12,8	7,9
VA0160	155,0-164,0	d+5	d+24	12,0±1,8	144,0	8,0	14,5	9,0
VA0170	165,0-174,0	d+5	d+24	12,0±1,8	153,0	8,0	14,5	9,0



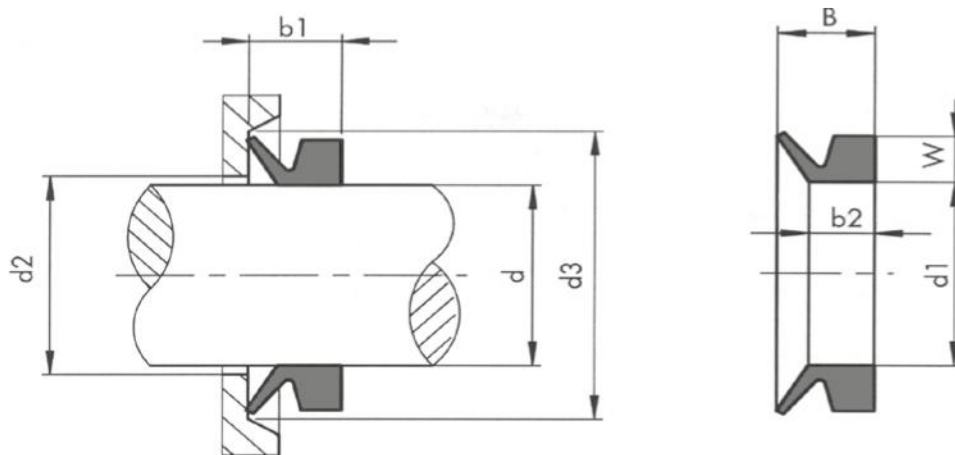
## Anelli tipo VS



Codice	Range diametro albero d (mm)	d2 max	d3 min	larghezza installato b1	diametro anello d1	altezza profilo W	larghezza profilo B	b2
VS006	5,5-6,4	d+1	d+6	4,5±0,4	5,0	2,0	5,2	3,9
VS007	6,5-7,5	d+1	d+6	4,5±0,4	6,0	2,0	5,2	3,9
VS008	8,0-9,0	d+1	d+6	4,5±0,4	7,0	2,0	5,2	3,9
VS010	9,5-11,0	d+2	d+9	6,7±0,6	9,0	3,0	7,7	5,6
VS012	11,5-13,0	d+2	d+9	6,7±0,6	10,5	3,0	7,7	5,6
VS014	13,5-15,0	d+2	d+9	6,7±0,6	12,5	3,0	7,7	5,6
VS016	15,5-17,0	d+2	d+9	6,7±0,6	14,0	3,0	7,7	5,6
VS018	17,5-18,5	d+2	d+9	6,7±0,6	16,0	3,0	7,7	5,6
VS020	19,0-20,5	d+2	d+12	9,0±0,8	18,0	4,0	10,5	7,9
VS022	21,0-23,5	d+2	d+12	9,0±0,8	20,0	4,0	10,5	7,9
VS025	24,0-26,5	d+2	d+12	9,0±0,8	22,0	4,0	10,5	7,9
VS028	27,0-28,5	d+3	d+12	9,0±0,8	25,0	4,0	10,5	7,9
VS030	29,0-30,5	d+3	d+12	9,0±0,8	27,0	4,0	10,5	7,9
VS032	31,0-32,5	d+3	d+12	9,0±0,8	29,0	4,0	10,5	7,9
VS035	33,0-35,5	d+3	d+12	9,0±0,8	31,0	4,0	10,5	7,9
VS038	36,0-37,5	d+3	d+12	9,0±0,8	34,0	4,0	10,5	7,9
VS040	38,0-42,0	d+3	d+15	11,0±1,0	36,0	5,0	13,0	9,5
VS045	43,0-47,0	d+3	d+15	11,0±1,0	40,0	5,0	13,0	9,5
VS050	48,0-52,0	d+3	d+15	11,0±1,0	45,0	5,0	13,0	9,5
VS055	53,0-57,0	d+3	d+15	11,0±1,0	49,0	5,0	13,0	9,5
VS060	58,0-62,0	d+3	d+15	11,0±1,0	54,0	5,0	13,0	9,5
VS065	63,0-67,0	d+3	d+15	11,0±1,0	58,0	5,0	13,0	9,5
VS070	68,0-72,0	d+4	d+18	13,5±1,2	63,0	6,0	15,5	11,3
VS075	73,0-77,0	d+4	d+18	13,5±1,2	67,0	6,0	15,5	11,3
VS080	78,0-82,0	d+4	d+18	13,5±1,2	72,0	6,0	15,5	11,3
VS085	83,0-87,0	d+4	d+18	13,5±1,2	76,0	6,0	15,5	11,3
VS090	88,0-92,0	d+4	d+18	13,5±1,2	81,0	6,0	15,5	11,3
VS095	93,0-97,0	d+4	d+18	13,5±1,2	85,0	6,0	15,5	11,3
VS100	98,0-104,0	d+4	d+18	13,5±1,2	90,0	6,0	15,5	11,3
VS110	105,0-114,0	d+4	d+21	15,5±1,5	99,0	7,0	18,0	13,1
VS120	115,0-124,0	d+4	d+21	15,5±1,5	108,0	7,0	18,0	13,1
VS130	125,0-134,0	d+4	d+21	15,5±1,5	117,0	7,0	18,0	13,1

Codice	Range diametro albero d (mm)	d2 max	d3 min	larghezza installato b1	diametro anello d1	altezza profilo W	larghezza profilo B	b2
VS140	135,0-144,0	d+4	d+21	15,5±1,5	126,0	7,0	18,0	13,1
VS150	145,0-154,0	d+4	d+21	15,5±1,5	135,0	7,0	18,0	13,1
VS160	155,0-164,0	d+5	d+24	18,0±1,8	144,0	8,0	20,5	15,0
VS170	165,0-174,0	d+5	d+24	18,0±1,8	153,0	8,0	20,5	15,0
VS180	175,0-184,0	d+5	d+24	18,0±1,8	162,0	8,0	20,5	15,0
VS190	185,0-194,0	d+5	d+24	18,0±1,8	171,0	8,0	20,5	15,0
VS199	195,0-210,0	d+5	d+24	18,0±1,8	180,0	8,0	20,5	15,0

### Anelli tipo VL



Codice	Range diametro albero d (mm)	d2 max	d3 min	larghezza installato b1	diametro anello d1	altezza profilo W	larghezza profilo B	b2
VL120	115-120	d+5	d+20	18,0±1,8	108	6,5	10,5	6,0
VL130	125-130	d+5	d+20	18,0±1,8	117	6,5	10,5	6,0
VL140	135-140	d+5	d+20	18,0±1,8	126	6,5	10,5	6,0
VL150	145-150	d+5	d+20	18,0±1,8	135	6,5	10,5	6,0
VL160	155-160	d+5	d+20	18,0±1,8	144	6,5	10,5	6,0
VL170	165-170	d+5	d+20	18,0±1,8	153	6,5	10,5	6,0
VL180	175-180	d+5	d+20	18,0±1,8	162	6,5	10,5	6,0
VL190	185-190	d+5	d+20	18,0±1,8	171	6,5	10,5	6,0
VL200	195-205	d+5	d+20	18,0±1,8	182	6,5	10,5	6,0
VL220	210-230	d+5	d+20	18,0±1,8	198	6,5	10,5	6,0
VL250	233-255	d+5	d+20	18,0±1,8	225	6,5	10,5	6,0
VL275	260-280	d+5	d+20	18,0±1,8	247	6,5	10,5	6,0
VL300	285-305	d+5	d+20	18,0±1,8	270	6,5	10,5	6,0
VL325	310-330	d+5	d+20	18,0±1,8	292	6,5	10,5	6,0
VL350	335-360	d+5	d+20	18,0±1,8	315	6,5	10,5	6,0
VL375	365-380	d+5	d+20	18,0±1,8	337	6,5	10,5	6,0
VL400	385-405	d+5	d+20	18,0±1,8	360	6,5	10,5	6,0
VL425	410-435	d+5	d+20	18,0±1,8	382	6,5	10,5	6,0
VL450	440-475	d+5	d+20	18,0±1,8	405	6,5	10,5	6,0
VL500	480-525	d+5	d+20	18,0±1,8	450	6,5	10,5	6,0
VL550	530-575	d+5	d+20	18,0±1,8	485	6,5	10,5	6,0
VL600	580-630	d+5	d+20	18,0±1,8	540	6,5	10,5	6,0
VL650	615-675	d+5	d+20	18,0±1,8	600	6,5	10,5	6,0

# PNEUMAC



**Le informazioni tecniche riportate non  
possono costituire garanzia assoluta  
a causa delle molteplici variabili che  
influenzano le condizioni di impiego.**

**PNEUMAC srl**

**Sede: Viale Italia, 254 - 31015 Conegliano (TV)**

**Tel. 0438/35005 r.a. fax 0438/410211**

**C.F. e PARTITA IVA 00578770265**