

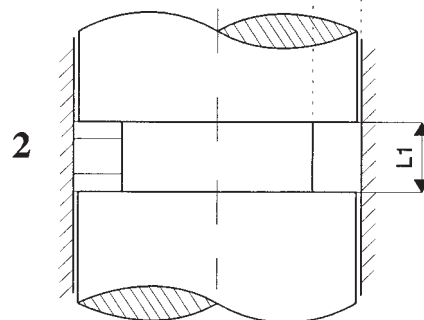
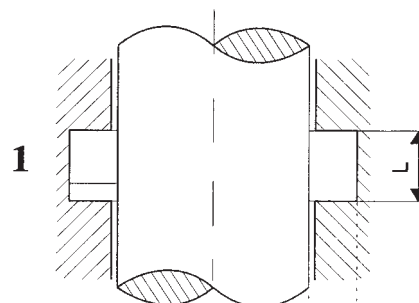
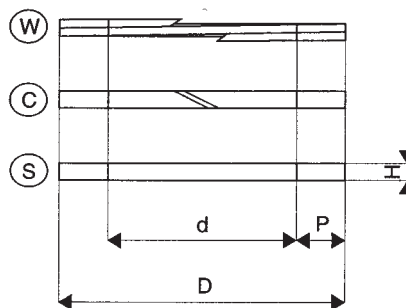
### Anelli antiestrusione serie "AK-W AK-C AK-S"

Gli anelli antiestrusione della serie AK-W, AK-C e AK-S sono realizzati in PTFE. Vengono impiegati abbinati agli O-rings per impedire loro di venire estrusi tra gli elementi di accoppiamento. Possiamo realizzarli in tre diversi modi: (W) con esecuzione a spirale, (C) con esecuzione ad anello tagliato, (S) con esecuzione ad anello intero.

Esistono delle condizioni specifiche in cui viene consigliato l'utilizzo degli anelli antiestrusione in PTFE:

- alta pressione, a partire da 80÷100 Bar
- giochi di accoppiamento elevati
- elevato numero di cicli
- fluidi non puliti
- alta temperatura dei fluidi

A seconda dell'impiego è necessario montare: un anello antiestrusione quando la pressione agisce da un solo lato (1) e due anelli antiestrusione quando la pressione agisce da tutti e due i lati o il fluido utilizzato non è pulito (2). L'anello antiestrusione viene montato a contatto con la parete della sede più distante rispetto alla direzione della pressione.



### Condizioni d'esercizio

Temperatura -200°C +250°C

### Compounds

PTFE (T1)

Diametro corda O-Ring (mm)	Anello antiest. H (mm)	Dimensioni sede	
		L (mm)	L1 (mm)
1,78	1,2÷1,5	4,00	5,50
2,62	1,2÷1,5	5,00	6,50
3,53	1,2÷1,5	6,00	7,50
5,33	1,6÷1,9	8,80	10,60
6,99	2,4÷2,8	12,00	14,50



**ARTICOLI GESTITI A MAGAZZINO**

Codice	Rif. O-R		Diam. corda (mm)	Q.tà		Codice	Rif. O-R		Diam. corda (mm)	Q.tà	
	AS-BS	Ita					AS-BS	Ita			
17D004T1	004	2007	1,78			17D036T1	036	2237	1,78		
17D005T1	005	2010	1,78			17D037T1	037	2250	1,78		
17D006T1	006	2012	1,78			17D038T1	038	2262	1,78		
17D007T1	007	2015	1,78			17D039T1	039	2275	1,78		
17D008T1	008	2018	1,78			17D040T1	040	2287	1,78		
17D009T1	009	2021	1,78			17D041T1	041	2300	1,78		
17D010T1	010	2025	1,78			17D042T1	042	2325	1,78		
17D610T1	610	106	1,78			17D043T1	043	2350	1,78		
17D011T1	011	2031	1,78			17D044T1	044	2375	1,78		
17D611T1	611	108	1,78			17D045T1	045	2400	1,78		
17D012T1	012	2037	1,78			17D046T1	046	2425	1,78		
17D013T1	013	2043	1,78			17D047T1	047	2450	1,78		
17D806T1	806	114	1,78			17D048T1	048	2475	1,78		
17D014T1	014	2050	1,78			17D049T1	049	2500	1,78		
17D015T1	015	2056	1,78			17D050T1	050	2525	1,78		
17D016T1	016	2062	1,78			17D110T1	110	3037	2,62		
17D017T1	017	2068	1,78			17D613T1	613	112	2,62		
17D018T1	018	2075	1,78			17D111T1	111	3043	2,62		
17D019T1	019	2081	1,78			17D614T1	614	115	2,62		
17D020T1	020	2087	1,78			17D112T1	112	3050	2,62		
17D021T1	021	2093	1,78			17D615T1	615	117	2,62		
17D022T1	022	2100	1,78			17D113T1	113	3056	2,62		
17D023T1	023	2106	1,78			17D616T1	616	119	2,62		
17D024T1	024	2112	1,78			17D114T1	114	3062	2,62		
17D025T1	025	2118	1,78			17D809T1	809	121	2,62		
17D026T1	026	2125	1,78			17D115T1	115	3068	2,62		
17D027T1	027	2131	1,78			17D617T1	617	123	2,62		
17D028T1	028	2137	1,78			17D116T1	116	3075	2,62		
17D029T1	029	2150	1,78			17D117T1	117	3081	2,62		
17D030T1	030	2162	1,78			17D812T1	812	128	2,62		
17D031T1	031	2175	1,78			17D118T1	118	3087	2,62		
17D032T1	032	2187	1,78			17D813T1	813	130	2,62		
17D033T1	033	2200	1,78			17D119T1	119	3093	2,62		
17D034T1	034	2212	1,78			17D814T1	814	132	2,62		
17D035T1	035	2225	1,78			17D120T1	120	3100	2,62		



**● ARTICOLI GESTITI A MAGAZZINO**

Codice	Rif. O-R		Diam. corda (mm)	Q.tà
	AS-BS	Ita		
17D121T1	121	3106	2,62	
17D122T1	122	3112	2,62	
17D123T1	123	3118	2,62	
17D124T1	124	3125	2,62	
17D125T1	125	3131	2,62	
17D126T1	126	3137	2,62	
17D127T1	127	3143	2,62	
17D128T1	128	3150	2,62	
17D129T1	129	3156	2,62	
17D130T1	130	3162	2,62	
17D131T1	131	3168	2,62	
17D132T1	132	3175	2,62	
17D133T1	133	3181	2,62	
17D134T1	134	3187	2,62	
17D135T1	135	3193	2,62	
17D136T1	136	3200	2,62	
17D137T1	137	3206	2,62	
17D138T1	138	3212	2,62	
17D139T1	139	3218	2,62	
17D140T1	140	3225	2,62	
17D141T1	141	3231	2,62	
17D142T1	142	3237	2,62	
17D143T1	143	3243	2,62	
17D144T1	144	3250	2,62	
17D145T1	145	3256	2,62	
17D146T1	146	3262	2,62	
17D147T1	147	3268	2,62	
17D148T1	148	3275	2,62	
17D149T1	149	3281	2,62	
17D150T1	150	3287	2,62	
17D151T1	151	3300	2,62	
17D152T1	152	3325	2,62	
17D153T1	153	3350	2,62	
17D154T1	154	3375	2,62	
17D155T1	155	3400	2,62	

Codice	Rif. O-R		Diam. corda (mm)	Q.tà
	AS-BS	Ita		
17D156T1	156	3425	2,62	
17D157T1	157	3450	2,62	
17D158T1	158	3475	2,62	
17D159T1	159	3500	2,62	
17D160T1	160	3525	2,62	
17D161T1	161	3550	2,62	
17D162T1	162	3575	2,62	
17D163T1	163	3600	2,62	
17D164T1	164	3625	2,62	
17D165T1	165	3650	2,62	
17D166T1	166	3675	2,62	
17D167T1	167	3700	2,62	
17D168T1	168	3725	2,62	
17D169T1	169	3750	2,62	
17D170T1	170	3775	2,62	
17D171T1	171	3800	2,62	
17D172T1	172	3825	2,62	
17D173T1	173	3850	2,62	
17D174T1	174	3875	2,62	
17D175T1	175	3900	2,62	
17D176T1	176	3925	2,62	
17D177T1	177	3950	2,62	
17D178T1	178	3975	2,62	
17D210T1	210	4075	3,53	
17D211T1	211	4081	3,53	
17D212T1	212	4087	3,53	
17D213T1	213	4093	3,53	
17D214T1	214	4100	3,53	
17D618T1	618	134	3,53	
17D215T1	215	4106	3,53	
17D216T1	216	4112	3,53	
17D217T1	217	4118	3,53	
17D218T1	218	4125	3,53	
17D219T1	219	4131	3,53	
17D220T1	220	4137	3,53	



**● ARTICOLI GESTITI A MAGAZZINO**

Codice	Rif. O-R		Diam. corda (mm)	Q.tà
	AS-BS	lta		
17D221T1	221	4143	3,53	
17D222T1	222	4150	3,53	
17D824T1	824	144	3,53	
17D223T1	223	4162	3,53	
17D825T1	825	146	3,53	
17D826T1	826	147	3,53	
17D224T1	224	4175	3,53	
17D827T1	827	149	3,53	
17D828T1	828	150	3,53	
17D225T1	225	4187	3,53	
17D829T1	829	152	3,53	
17D830T1	830	153	3,53	
17D226T1	226	4200	3,53	
170831T1	831	155	3,53	
17D832T1	832	156	3,53	
17D227T1	227	4212	3,53	
17D833T1	833	158	3,53	
17D834T1	834	159	3,53	
17D228T1	228	4225	3,53	
17D835T1	835	161	3,53	
17D836T1	836	162	3,53	
17D229T1	229	4237	3,53	
17D837T1	837	164	3,53	
17D838T1	838	165	3,53	
17D230T1	230	4250	3,53	
17D839T1	839	167	3,53	
17D840T1	840	168	3,53	
17D231T1	231	4262	3,53	
17D841T1	841	170	3,53	
17D842T1	842	171	3,53	
17D232T1	232	4275	3,53	
17D843T1	843	173	3,53	
17D844T1	844	174	3,53	
17D233T1	233	4287	3,53	
17D845T1	845	176	3,53	

Codice	Rif. O-R		Diam. corda (mm)	Q.tà
	AS-BS	lta		
17D846T1	846	177	3,53	
17D234T1	234	4300	3,53	
17D235T1	235	4312	3,53	
17D236T1	236	4325	3,53	
17D237T1	237	4337	3,53	
17D238T1	238	4350	3,53	
17D239T1	239	4362	3,53	
17D240T1	240	4375	3,53	
17D241T1	241	4387	3,53	
17D242T1	242	4400	3,53	
17D243T1	243	4412	3,53	
17D244T1	244	4425	3,53	
17D245T1	245	4437	3,53	
17D246T1	246	4450	3,53	
17D247T1	247	4462	3,53	
17D248T1	248	4475	3,53	
17D249T1	249	4487	3,53	
17D250T1	250	4500	3,53	
17D251T1	251	4512	3,53	
17D252T1	252	4525	3,53	
17D253T1	253	4537	3,53	
17D254T1	254	4550	3,53	
17D255T1	255	4562	3,53	
17D256T1	256	4575	3,53	
17D257T1	257	4587	3,53	
17D258T1	258	4600	3,53	
17D259T1	259	4625	3,53	
17D260T1	260	4650	3,53	
17D261T1	261	4675	3,53	
17D262T1	262	4700	3,53	
17D263T1	263	4725	3,53	
17D264T1	264	4750	3,53	
17D265T1	265	4775	3,53	
17D266T1	266	4800	3,53	
17D267T1	267	4825	3,53	



**ARTICOLI GESTITI A MAGAZZINO**

Codice	Rif. O-R		Diam. corda (mm)	Q.tà
	AS-BS	lta		
17D268T1	268	4850	3,53	
17D269T1	269	4875	3,53	
17D270T1	270	4900	3,53	
17D271T1	271	4925	3,53	
17D272T1	272	4950	3,53	
17D273T1	273	4975	3,53	
17D274T1	274	41000	3,53	
17D275T1	275	41050	3,53	
17D276T1	276	41100	3,53	
17D277T1	277	41150	3,53	
17D278T1	278	41200	3,53	
17D279T1	279	41300	3,53	
17D280T1	280	41400	3,53	
17D281T1	281	41500	3,53	
17D282T1	282	41600	3,53	
17D283T1	283	41700	3,53	
17D284T1	284	41800	3,53	
17D325T1	325	6150	5,33	
17D326T1	326	6162	5,33	
17D327T1	327	6175	5,33	
17D328T1	328	6187	5,33	
17D329T1	329	6200	5,33	
17D330T1	330	6212	5,33	
17D331T1	331	6225	5,33	
17D332T1	332	6237	5,33	
17D333T1	333	6250	5,33	
17D334T1	334	6262	5,33	
17D335T1	335	6275	5,33	
17D336T1	336	6287	5,33	
17D619T1	619	178	5,33	
17D337T1	337	6300	5,33	
17D338T1	338	6312	5,33	
17D620T1	620	181	5,33	
17D339T1	339	6325	5,33	
17D340T1	340	6337	5,33	

Codice	Rif. O-R		Diam. corda (mm)	Q.tà
	AS-BS	lta		
17D341T1	341	6350	5,33	
17D621T1	621	185	5,33	
17D342T1	342	6362	5,33	
17D343T1	343	6375	5,33	
17D344T1	344	6387	5,33	
17D622T1	622	189	5,33	
17D345T1	345	6400	5,33	
17D346T1	346	6412	5,33	
17D347T1	347	6425	5,33	
17D623T1	623	193	5,33	
17D348T1	348	6437	5,33	
17D349T1	349	6450	5,33	
17D860T1	860	199	5,33	
17D861T1	861	201	5,33	
17D862T1	862	203	5,33	
17D863T1	863	206	5,33	
17D864T1	864	208	5,33	
17D865T1	865	210	5,33	
17D866T1	866	213	5,33	
17D867T1	867	215	5,33	
17D868T1	868	217	5,33	
17D869T1	869	219	5,33	
17D870T1	870	221	5,33	
17D425T1	425	8450	6,99	
17D624T1	624	197	6,99	
17D426T1	426	8462	6,99	
17D427T1	427	8475	6,99	
17D428T1	428	8487	6,99	
17D625T1	625	204	6,99	
17D429T1	429	8500	6,99	
17D430T1	430	8512	6,99	
17D431T1	431	8525	6,99	
17D626T1	626	211	6,99	
17D432T1	432	8537	6,99	
17D433T1	433	8550	6,99	



**● ARTICOLI GESTITI A MAGAZZINO**

Codice	Rif. O-R		Diam. corda (mm)	Q.tà
	AS-BS	Ita		
17D434T1	434	8562	6,99	
17D435T1	435	8575	6,99	
17D436T1	436	8587	6,99	
17D437T1	437	8600	6,99	
17D872T1	872	223	6,99	
17D438T1	438	8625	6,99	
17D627T1	627	225	6,99	
17D874T1	874	226	6,99	
17D439T1	439	8650	6,99	
17D628T1	628	228	6,99	
17D876T1	876	228	6,99	
17D440T1	440	8675	6,99	
17D878T1	878	231	6,99	
17D441T1	441	8700	6,99	
17D880T1	880	233	6,99	
17D442T1	442	8725	6,99	
17D882T1	882	235	6,99	
17D443T1	443	8750	6,99	
17D884T1	884	237	6,99	
17D444T1	444	8775	6,99	
17D886T1	886	239	6,99	
17D445T1	445	8800	6,99	
17D674T1	674	8825	6,99	
17D446T1	446	8850	6,99	
17D676T1	676	8875	6,99	
17D447T1	447	8900	6,99	
17D678T1	678	8925	6,99	
17D448T1	448	8950	6,99	
17D680T1	680	8975	6,99	
17D449T1	449	81000	6,99	
17D682T1	682	81025	6,99	
17D450T1	450	81050	6,99	
17D684T1	684	81075	6,99	
17D451T1	451	81100	6,99	
17D686T1	686	81125	6,99	

Codice	Rif. O-R		Diam. corda (mm)	Q.tà
	AS-BS	Ita		
17D452T1	452	81150	6,99	
17D688T1	688	81175	6,99	
17D453T1	453	81200	6,99	
17D454T1	454	81250	6,99	
17D455T1	455	81300	6,99	
17D456T1	456	81350	6,99	
17D457T1	457	81400	6,99	
17D458T1	458	81450	6,99	
17D459T1	459	81500	6,99	
17D460T1	460	81550	6,99	