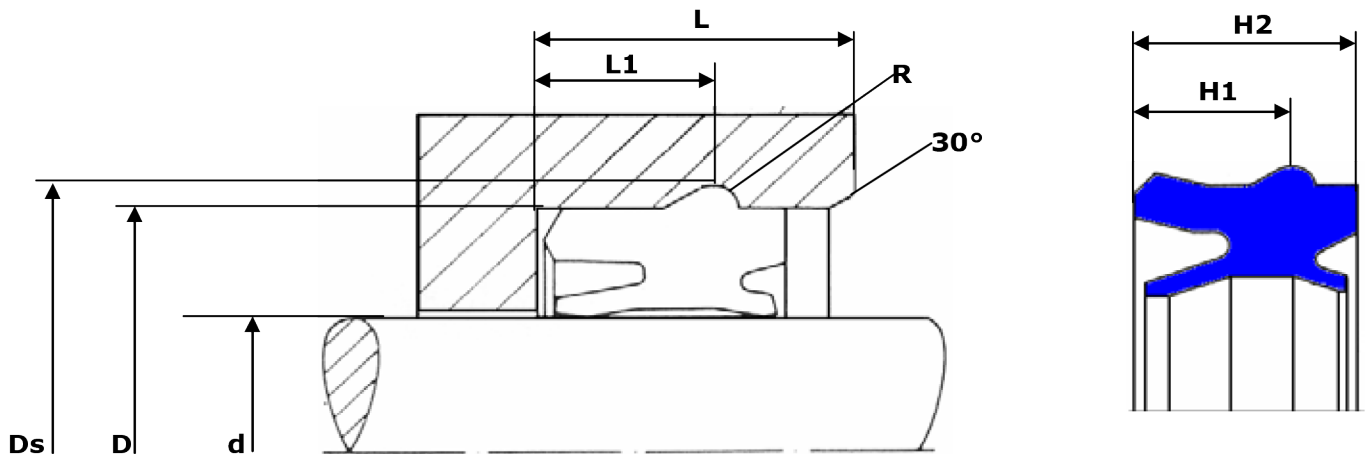




RASCHIATORE PER PNEUMATICA_GWH



DESCRIZIONE

Raschiatore per steli bidirezionale.

CARATTERISTICHE PRINCIPALI

L'elemento AUNIPSL è una guarnizione con doppia funzione tenuta stelo e raschiatore. Priva di inserto metallico è adatta per il montaggio in cava chiusa. Impiegato soprattutto su cilindri pneumatici. Materiale Poliuretano 90° Sh A.

CONDIZIONI DI ESERCIZIO

Dati tecnici				
Tipo	Pressione Max (bar)	Velocità Max (m/sec)	Durezza Shore A	Temp. °C
PUR	< 20	< 1	90(standard)	-30 + 90
PUR	< 20	< 1	85(richiesta)	-30 + 90

RUGOSITÀ SUPERFICIALE

Rugosità superficiale		
Parametro	Valori	
	Scorrimento	Sup cava
Rmax	1,00 - 4,00	< 10,0
Rz DIN	0,63 - 2,50	< 6,3
Ra	0,10 - 0,40	< 1,6

Codice	Descrizione	d	D	H1	H2	Ds	L	L1	R	
		f9	H10							
105GWH012	GWH 12-20-13	12,00	20,00	7,00	10,70	22,20	13,00	7,70	1,10	
105GWH0121	GWH 12-22-13	12,00	22,00	7,00	10,70	24,20	13,00	7,70	1,10	
105GWH014	GWH 14-24-13	14,00	24,00	7,00	10,70	26,20	13,00	7,70	1,10	
105GWH016	GWH 16-26-13	16,00	26,00	7,00	10,70	28,20	13,00	7,70	1,10	
105GWH018	GWH 18-26-13	18,00	26,00	7,00	10,70	28,20	13,00	7,70	1,10	
105GWH0181	GWH 18-28-13	18,00	28,00	7,00	10,70	30,20	13,00	7,70	1,10	
105GWH020	GWH 20-30-13	20,00	30,00	7,00	10,70	32,20	13,00	7,70	1,10	
105GWH022	GWH 22-32-13	22,00	32,00	7,30	11,20	34,80	14,00	8,00	1,40	
105GWH025	GWH 25-35-13	25,00	35,00	7,30	11,20	37,80	14,00	8,00	1,40	
105GWH030	GWH 30-40-13	30,00	40,00	7,30	11,20	42,80	14,00	8,00	1,40	
105GWH032	GWH 32-42-13	32,00	42,00	7,30	11,20	44,80	14,00	8,00	1,40	
105GWH040	GWH 40-50-13	40,00	50,00	7,30	11,20	52,80	14,00	8,00	1,40	
105GWH045	GWH 45-55-13	45,00	55,00	10,00	12,20	58,20	15,00	10,40	1,80	
105GWH050	GWH 50-60-13	50,00	60,00	10,00	12,20	63,60	15,00	10,40	1,80	
105GWH063	GWH 63-75-13	63,00	75,00	10,00	13,00	78,20	16,00	10,40	1,80	

PNEUMAC



Le informazioni tecniche riportate non possono costituire garanzia assoluta a causa delle molteplici variabili che influenzano le condizioni di impiego.

PNEUMAC srl

Sede: Viale Italia, 254 - 31015 Conegliano (TV)

Tel. 0438/35005 r.a. fax 0438/410211

C.F. e PARTITA IVA 00578770265