

Filtri d'aria in linea

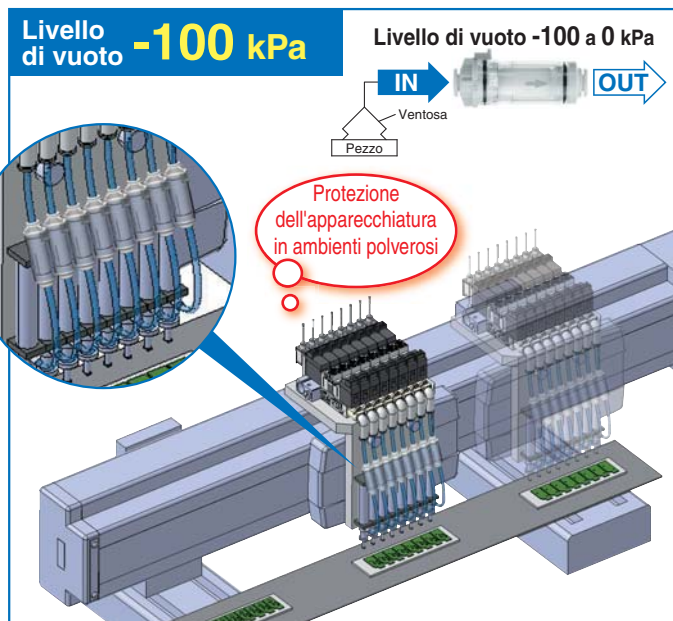
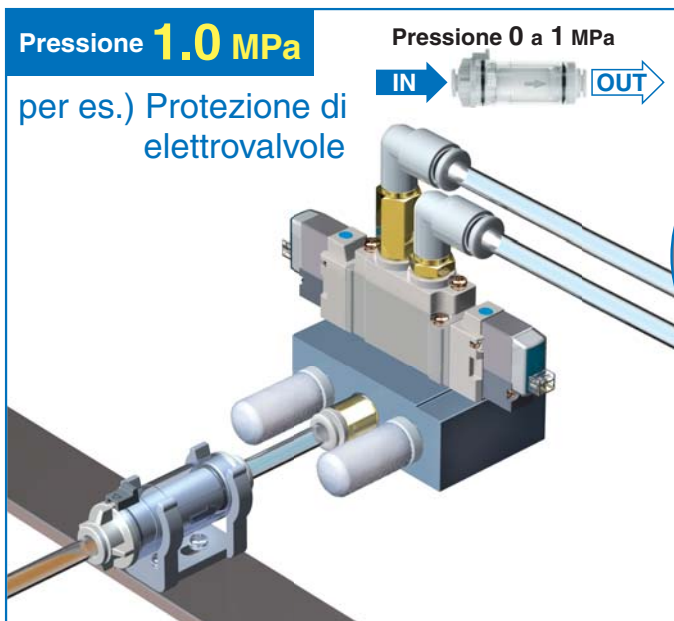
Novità

RoHS

Campo della pressione d'esercizio **-100 kPa a 1.0 MPa**

Possibilità di usare pressione e vuoto con un'unica unità!

Filtrazione **5 μm**



Varianti della serie

Serie	Diam. est. tubo applicabile		Portata massima in pressione [L/min (ANR)]		
	Millimetri	Pollici	100	200	300
ZFC5□	ø4	ø5/32"	45		
	ø6	ø1/4"	100		
ZFC7□	ø6	ø1/4"	120		
	ø8	ø5/16"	250		
	ø10	ø3/8"	300		
	ø12	—	350		

Condizioni di portata (pressione): Pressione di alimentazione 0.1 MPa, pressione differenziale 30 kPa



Serie **ZFC**

SMC

CAT.EUS100-103A-IT

Con meccanismo di bloccaggio

Con pressione, impedisce la caduta dei componenti in caso di allentamento.

2 tipi di materiale del corpo trasparente disponibili.

- Policarbonato (Standard)
Possibilità di sgrassamento con alcool.



Sono disponibili 2 colori dell'elemento.

Nessuna adesione di sostanze estranee



Elemento blu
(Esecuzioni speciali)

Elemento bianco
(Standard)

Con raccordo istantaneo

Millimetri: $\varnothing 4$ - $\varnothing 12$
Pollici: $\varnothing 5/32$ " - $\varnothing 3/8$ "

Adesione di sostanze estranee



Facile controllo visivo di sostanze estranee bianche

Disponibile con differenti attacchi tra i lati IN e OUT Esecuzioni speciali

Lato IN < Lato OUT

Diam. est. tubo applicabile	
Misura attacco IN	Misura attacco OUT
$\varnothing 4$	$\varnothing 6$



Lato IN > Lato OUT

Diam. est. tubo applicabile	
Misura attacco IN	Misura attacco OUT
$\varnothing 8$	$\varnothing 6$
$\varnothing 10$	$\varnothing 8$
$\varnothing 12$	$\varnothing 10$



2 livelli di grado di filtrazione disponibili.

- 5 μm
- 10 μm /esecuzioni speciali

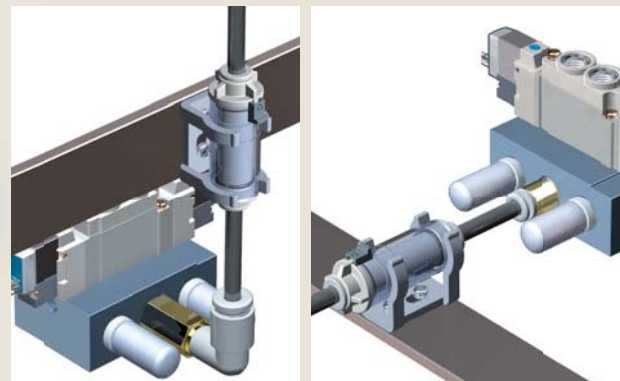
Esempi di applicazione

Miglioramento della qualità d'aria per il soffiaggio

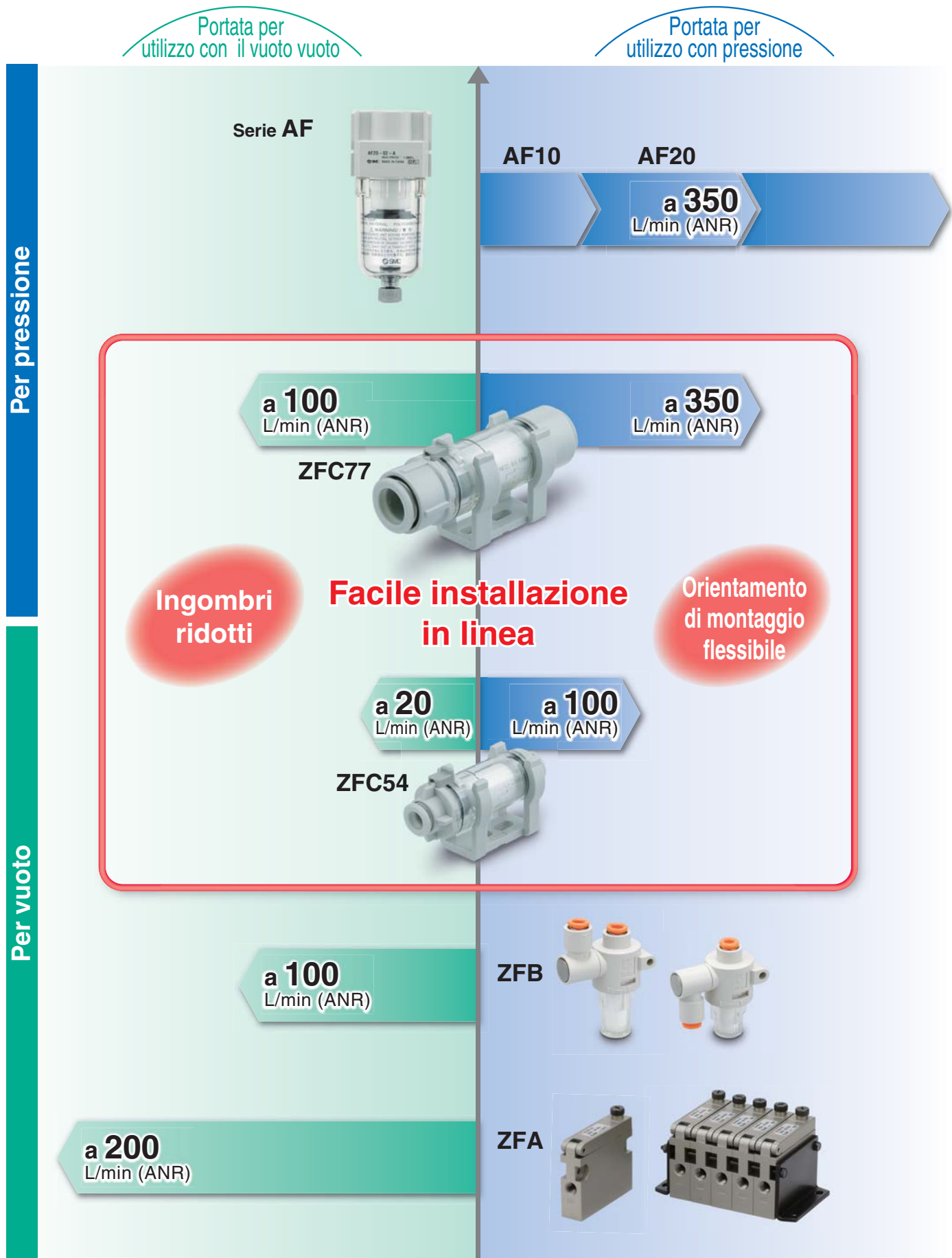


* Lasciare un margine sufficiente del tubo nella connessione in modo da evitare l'applicazione di momenti di torsione, trazione, carico, vibrazioni o impatto sugli attacchi e il corpo del filtro.

Orientamento di montaggio flessibile



Gamma dei filtri



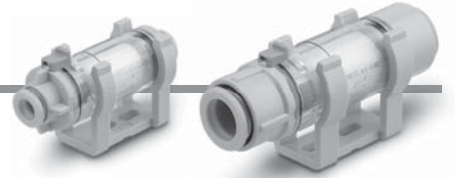
Condizioni di portata (pressione): Pressione di alimentazione 0.1 MPa, pressione differenziale 30 kPa

Filtri d'aria in linea

Serie ZFC

RoHS

Codici per effettuare gli ordini



ZFC **5** **4** - **B** -

● **Taglia corpo**

Simbolo	Taglia corpo	Area di filtrazione
5	20 L/min	750 mm ²
7	100 L/min	1260 mm ²

● **Diam. est. tubo applicabile**
Millimetri

Simbolo	Diam. est. tubo applicabile	ZFC5	ZFC7
3	ø4	●	—
4	ø 6	●	●
5	ø8	—	●
6	ø10	—	●
7	ø12	—	●

Pollici

B	ø5/32"	●	—
D	ø1/4"	●	●
E	ø5/16"	—	●
F	ø3/8"	—	●

● **Esecuzioni speciali**

Maggiori informazioni a pagina 5.

Simbolo	Caratteristiche tecniche
X01	Differenti diam. tubo applicabile (lato IN < lato OUT)
X02	Differenti diam. tubo applicabile (lato IN > lato OUT)
X03	Elemento blu
X04	Filtrazione: 10 µm
X05	FKM/Senza olio (tenuta)
X06	Nylon

● **Opzione**

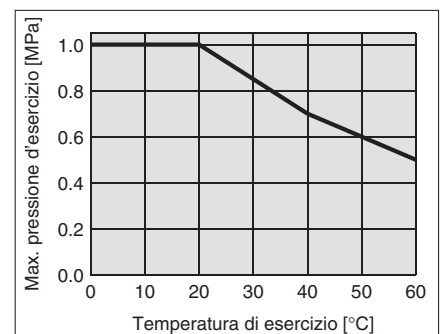
—	Assente
B	Con squadretta

Caratteristiche tecniche

Modello		ZFC5□		ZFC7□			
Misura attacco (Diam. est. tubo applicabile)	Millimetri	ø4	ø6	ø6	ø8	ø10	ø12
	Pollici	ø5/32"	ø1/4"	ø1/4"	ø5/16"	ø3/8"	—
Fluido		Aria, azoto					
Pressione d'esercizio		-100 kPa a 1.0 MPa					
Portata (pressione) [L/min] ^{Nota)}		45	100	120	250	300	350
Portata (vuoto) [L/min]		10	20	30	70	80	100
Pressione di prova [MPa]		1.5					
Campo temperatura ambiente e d'esercizio [°C]		da 0 a 60					
Filtrazione [µm]		5 (efficienza di filtrazione 95%)					
Pressione differenziale per sostituzione elemento [MPa]		0.1 (Livello di vuoto 20 kPa)					
Area di filtrazione [mm ²]		750		1260			
Materiale tubo applicabile		Nylon, nylon morbido, poliuretano					
Peso [g]		10.5		20.0		25.0	
Capacità interna [cm ³]		4.5		6.0		7.0	
Lunghezza totale [mm]		53.9		68.4		79.7	
Larghezza totale [mm]		19.0		23.6			
Lunghezza totale della squadretta [mm]		23.0		27.3			
Materiale corpo		Policarbonato					

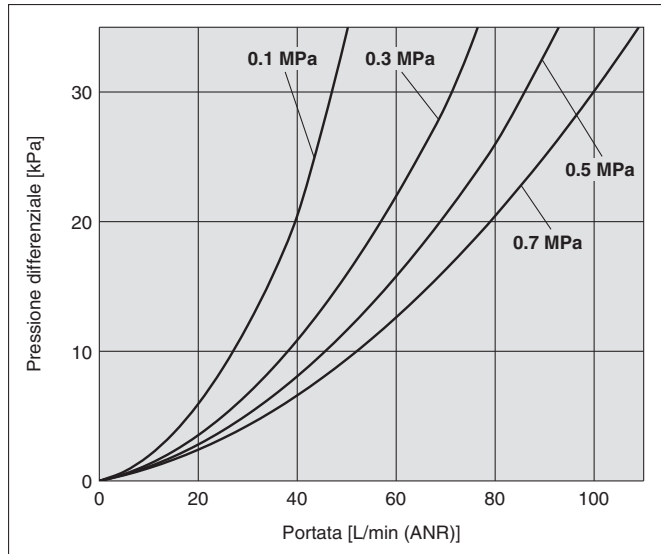
Nota) Condizioni di portata (pressione) : Pressione di alimentazione 0.1 MPa, pressione differenziale 30 kPa

Max. pressione e temperatura di esercizio

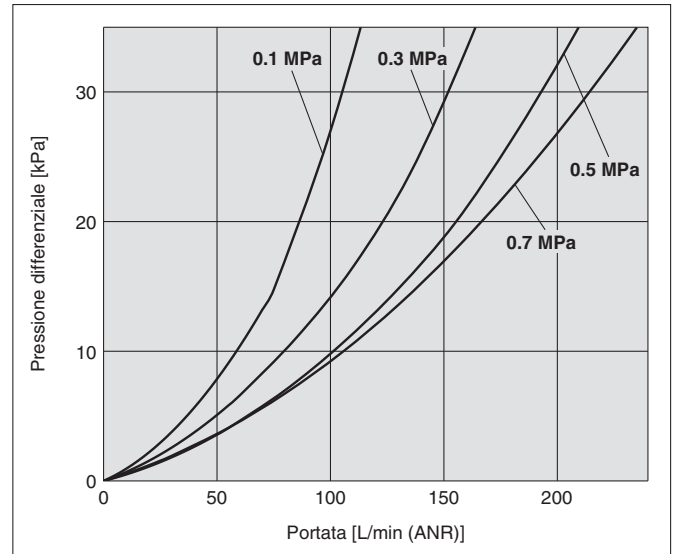


Caratteristiche di portata

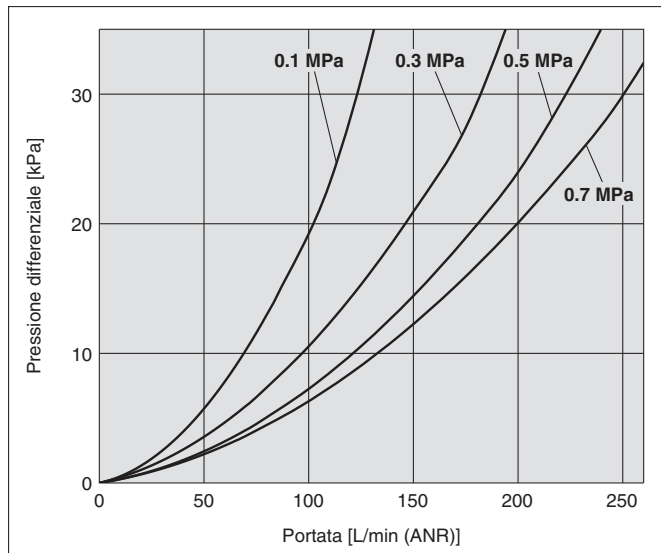
ZFC53 $\varnothing 4$



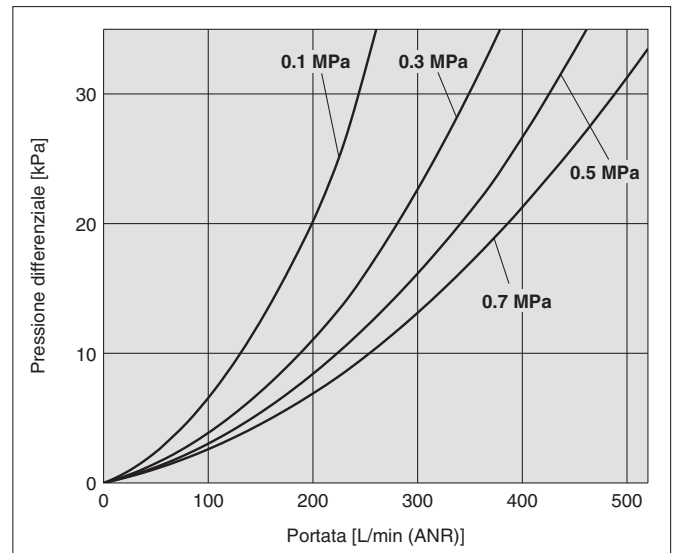
ZFC54 $\varnothing 6$



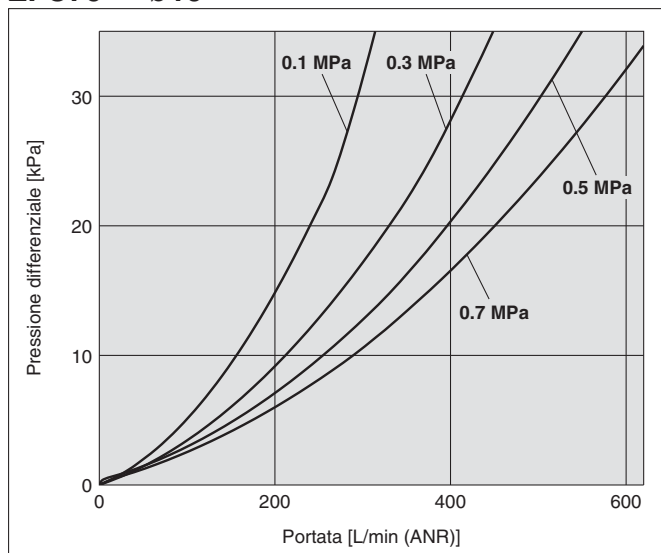
ZFC74 $\varnothing 6$



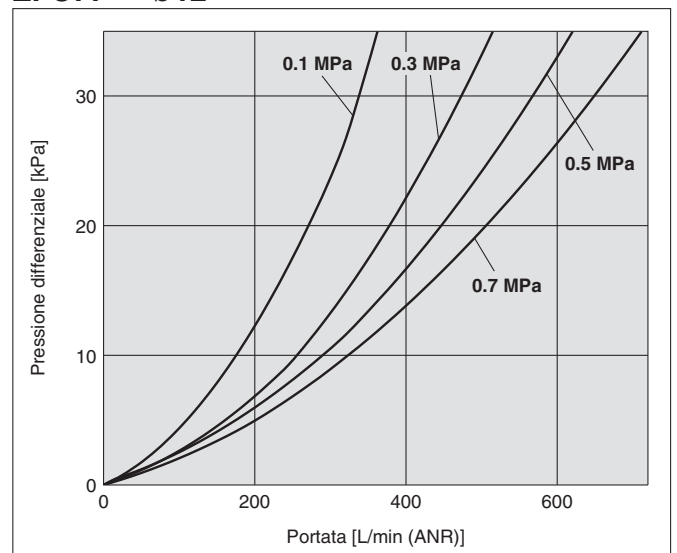
ZFC75 $\varnothing 8$



ZFC76 $\varnothing 10$



ZFC77 $\varnothing 12$



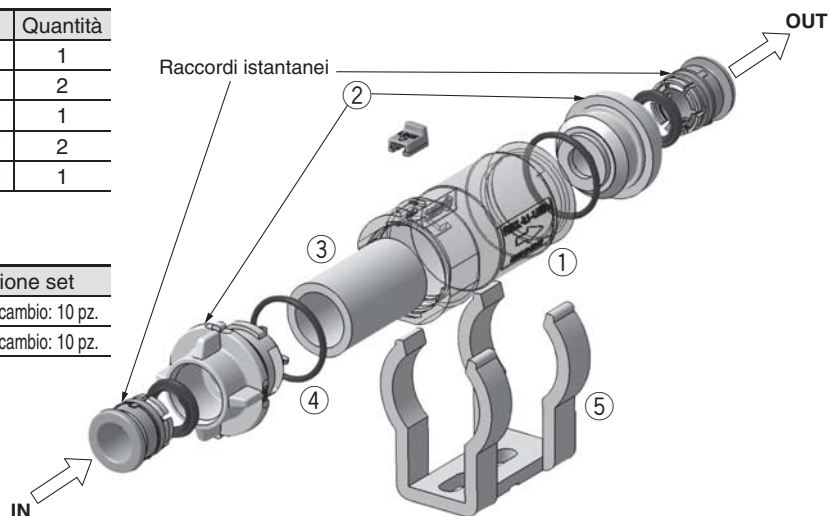
Costruzione

Componenti

N.	Descrizione	Materiale	Quantità
1	Corpo	PC	1
2	Coperchio	Resina PBT	2
3	Elemento	Resina sinterizzata	1
4	Guarnizione di tenuta	HNBR	2
5	Squadretta	Resina PBT	1

Codice elemento di ricambio

Codice	Modello filtro applicabile	Misura elemento	Descrizione set
ZFC-EL-3	ZFC5	ø12 x ø8 x L20	Elemento di ricambio: 10 pz.
ZFC-EL-4	ZFC7	ø16 x ø12 x L25	Elemento di ricambio: 10 pz.

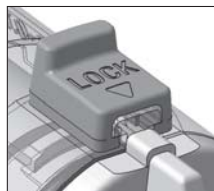


Sostituzione dell'elemento

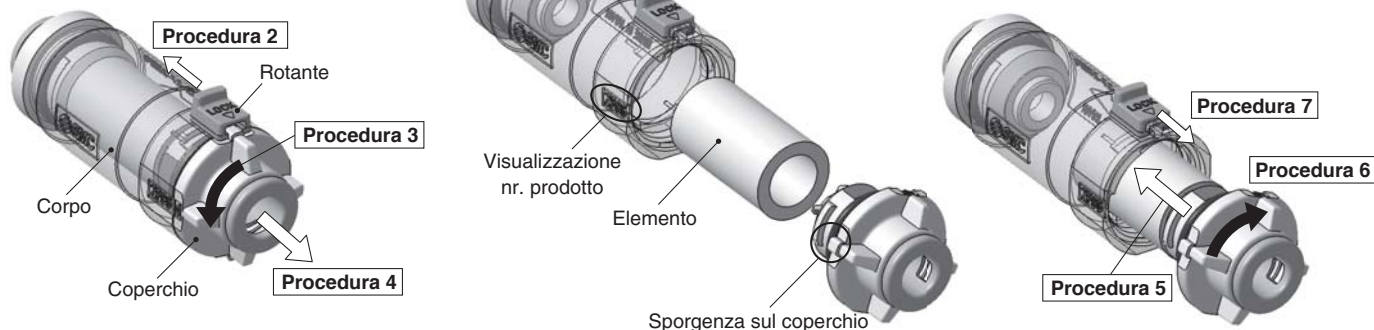
Procedura

1. Interrompere il funzionamento e ridurre la pressione interna del filtro fino alla pressione atmosferica.
2. Fare scorrere il meccanismo di blocco in direzione della freccia per rilasciare il blocco.
3. Ruotare il coperchio in senso antiorario di almeno 90 gradi.
4. Estrarre il coperchio dal corpo per rimuovere l'elemento filtrante. Rimuovere la polvere e altri detriti rimasti all'interno del corpo mediante soffiaggio, o simili (inoltre, verificare che l'o-ring non sia danneggiato).
5. Installare il nuovo elemento filtrante sul coperchio ed inserirlo nel corpo.
6. Allineare la parte sollevata del coperchio con il nr. di modello sul corpo, quindi tirare il coperchio sull'estremità del corpo e ruotarlo in senso orario fino al fermo.
7. Impostare il meccanismo di blocco e controllare che il coperchio si blocchi completamente.

Condizione sbloccata

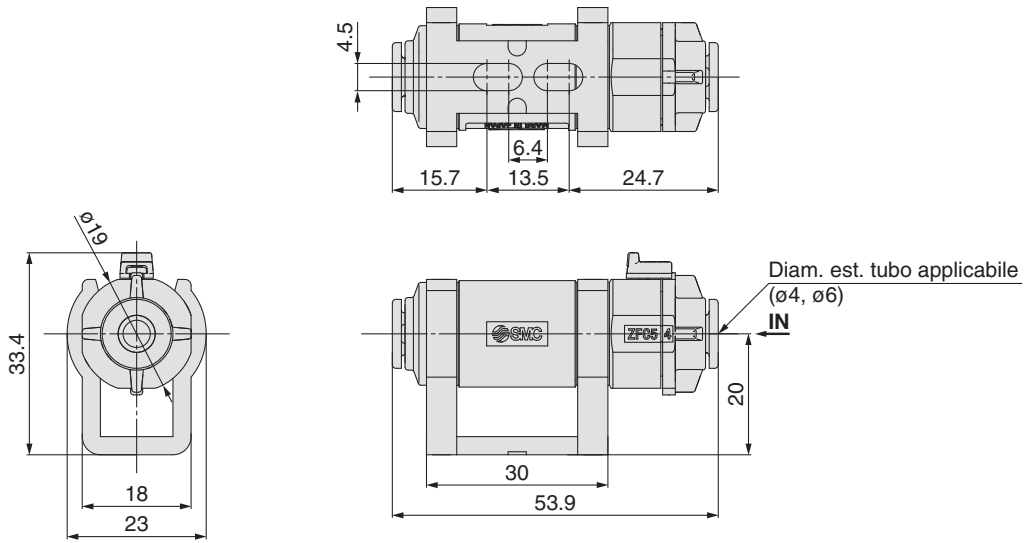


Condizione bloccata

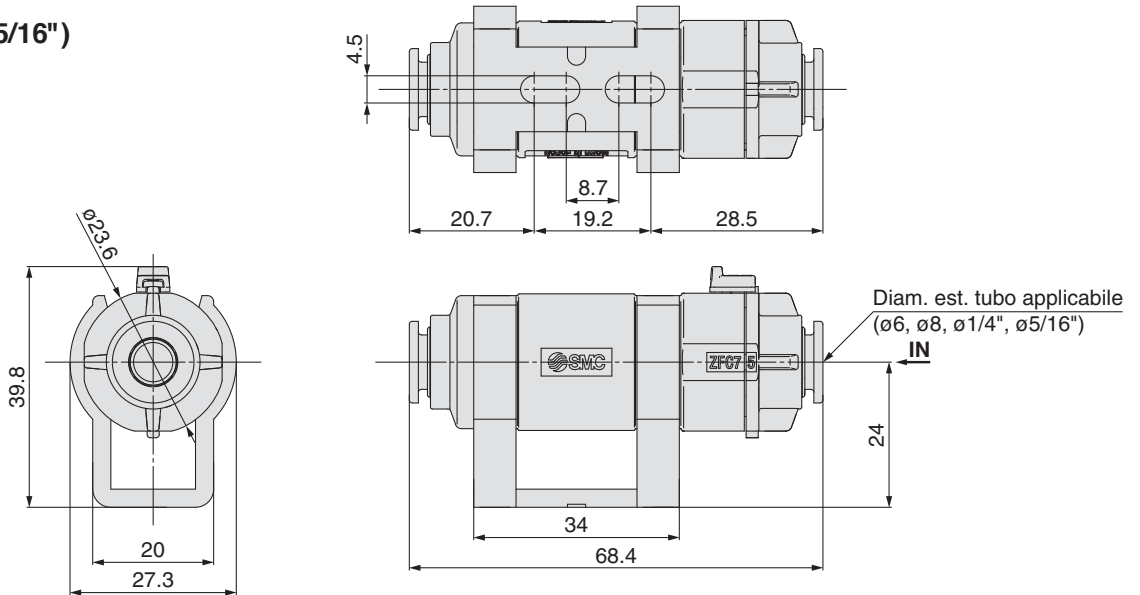


Dimensioni

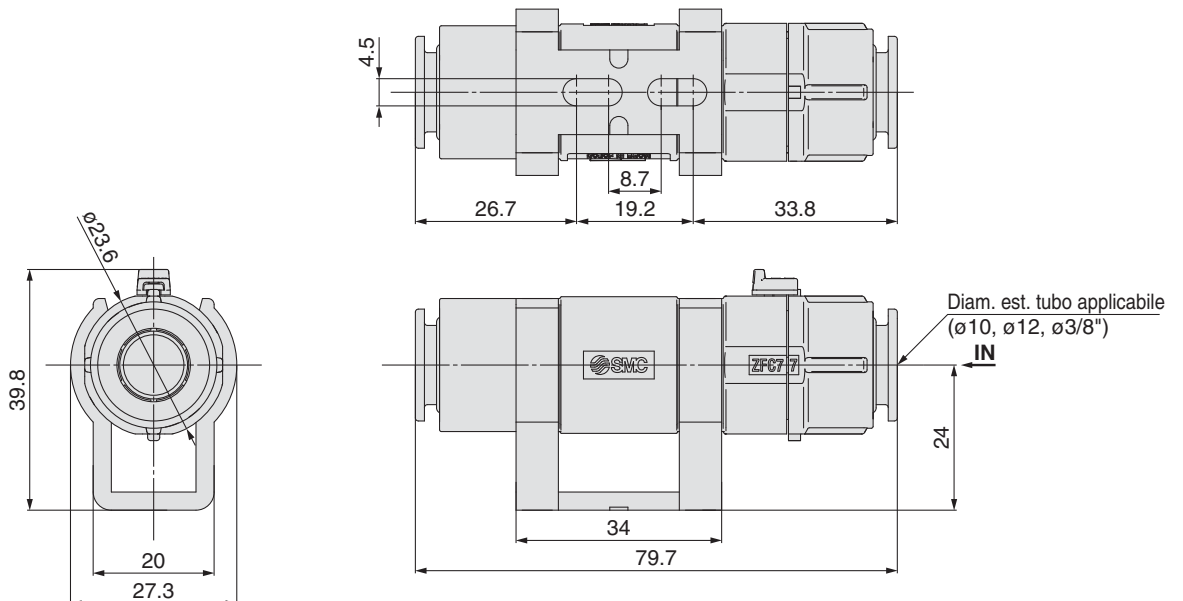
ZFC5
($\varnothing 4$, $\varnothing 6$)



ZFC7
($\varnothing 6$, $\varnothing 8$, $\varnothing 1/4$ ", $\varnothing 5/16$ "")



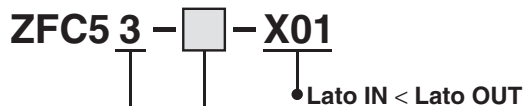
ZFC7
($\varnothing 10$, $\varnothing 12$, $\varnothing 3/8$ "")





1 Differenti diam. tubo applicabile (lato IN < lato OUT) Simbolo -X01

Diam. est. tubo applicabile lato IN (Millimetri): $\varnothing 4$
 Diam. est. tubo applicabile lato OUT (Millimetri): $\varnothing 6$



Diam. est. tubo applicabile

Simbolo	Attacco IN	Attacco OUT
3	$\varnothing 4$	$\varnothing 6$

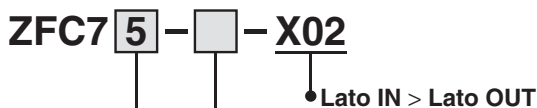
Opzione

—	Assente
B	Con squadretta



2 Differenti diam. tubo applicabile (lato IN > lato OUT) Simbolo -X02

Diam. est. tubo applicabile lato IN (Millimetri): $\varnothing 8 - \varnothing 12$
 Diam. est. tubo applicabile lato OUT (Millimetri): $\varnothing 6$ a $\varnothing 10$



Diam. est. tubo applicabile

Simbolo	Lato IN	Lato OUT
5	$\varnothing 8$	$\varnothing 6$
6	$\varnothing 10$	$\varnothing 8$
7	$\varnothing 12$	$\varnothing 10$

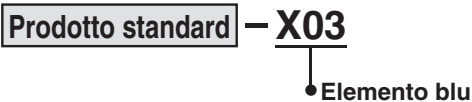
Opzione

—	Assente
B	Con squadretta

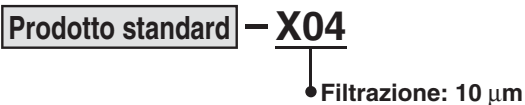


3 Elemento blu Simbolo -X03

Facile riconoscimento del materiale estraneo bianco sull'elemento mediante colorazione.



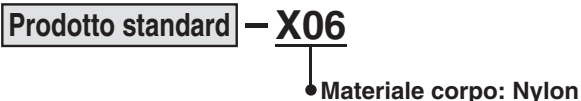
4 Filtrazione: 10 μm Simbolo -X04



5 Materiale di tenuta: FKM Senza olio: Guarnizione di tenuta Simbolo -X05



6 Materiale corpo: Nylon Simbolo -X06





Istruzioni di sicurezza specifiche del prodotto 1

Leggere attentamente prima dell'uso. Consultare la retrocopertina per le Istruzioni di sicurezza, "Precauzioni d'uso dei prodotti di SMC" (M-E03-3) e il Manuale di funzionamento per le Precauzioni dei gruppi di trattamento del vuoto. Scaricarlo dal nostro sito web <http://www.smc.eu>

Montaggio

⚠ Attenzione

1. Manuale operativo

Installare ed azionare i prodotti solo dopo aver letto attentamente e compreso le istruzioni presenti nel manuale. Tenere sempre il manuale a portata di mano.

2. Spazio per manutenzione

Assicurarsi di lasciare lo spazio sufficiente per le operazioni di manutenzione e ispezione.

3. Rispettare la coppia di serraggio delle viti.

Serrare le viti alla coppia raccomandata per il montaggio del prodotto.

4. Collegare il tubo ai raccordi istantanei IN e OUT conformemente alle precauzioni per i raccordi istantanei.

⚠ Precauzione

1. Collegare i tubi dopo aver controllato l'indicazione delle frecce che mostrano la direzione del flusso nel corpo. Se il tubo è collegato al contrario, non sarà possibile sigillare l'elemento.

2. La pressione e il vuoto non possono essere utilizzate nello stesso circuito.

3. Lasciare un margine sufficiente del tubo nella connessione in modo da evitare l'applicazione di momenti di torsione, trazione, carico, vibrazioni o impatto sui tubi e sul filtro.

Manutenzione

⚠ Attenzione

1. La manutenzione e l'ispezione devono essere effettuate rispettando le istruzioni riportate nel manuale operativo.

Se maneggiato in modo inadeguato, possono verificarsi danni o malfunzionamenti ai macchinari e impianti.

2. Operazioni di manutenzione

Se manipolata in modo scorretto, l'aria compressa può essere pericolosa.

L'assemblaggio, l'utilizzo, la riparazione e la sostituzione dell'elemento di sistemi pneumatici devono essere effettuati esclusivamente da personale esperto e specificamente istruito.

3. Pulizia filtri

Pulire il filtro regolarmente, ecc.

4. Rimozione dell'impianto e alimentazione/scarico dell'aria compressa

Durante la rimozione dei componenti, verificare in primo luogo di aver adottato le misure adeguate per prevenire la caduta dei pezzi in lavorazione e la perdita di controllo dell'impianto, ecc. Interrompere quindi l'alimentazione della pressione e della corrente ed evacuare tutta l'aria compressa dal sistema mediante la funzione di scarico della pressione residua.

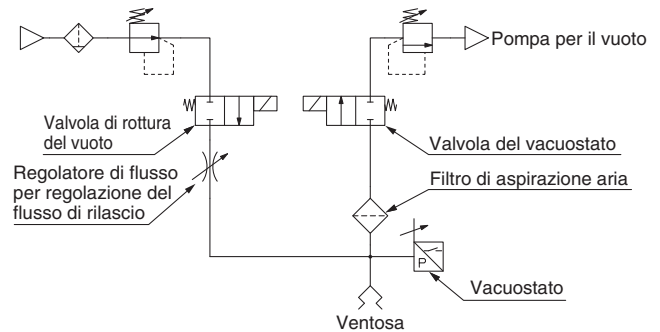
Al riavvio del macchinario dopo il rimontaggio o la sostituzione, verificare che l'apparecchiatura funzioni normalmente.

Manutenzione

⚠ Attenzione

5. Ostruzioni del filtro e del silenziatore compromettono le prestazioni dell'eiettore.

In ambienti polverosi si consiglia l'uso di filtri per portate elevate.



Se è necessario un filtro sul lato di pressione di scarico, deve essere preparato un filtro diverso.

* Non è possibile utilizzare la pressione di vuoto e la pressione nella stessa linea.

6. Quando l'elemento si ostruisce, arrestare il funzionamento e regolare la pressione interna del filtro nella pressione atmosferica prima di sostituirlo.

⚠ Precauzione

1. L'elemento deve essere sostituito in uno dei casi seguenti:

- 1) Quando la caduta di pressione raggiunge 0.1 MPa con pressione o 20 kPa per livello di vuoto.
- 2) Quando i valori definiti (portata, tempo di raggiungimento del vuoto) cambiano.

2. Durante lo smontaggio e il montaggio, verificare che l'o-ring non presenti graffi o non sia danneggiato.

3. Prima dell'uso, verificare che non si siano formate perdite dopo la sostituzione degli elementi.



Serie ZFC

Istruzioni di sicurezza specifiche del prodotto 2

Leggere attentamente prima dell'uso. Consultare la retrocopertina per le Istruzioni di sicurezza, "Precauzioni d'uso dei prodotti di SMC" (M-E03-3) e il Manuale di funzionamento per le Precauzioni dei gruppi di trattamento del vuoto. Scaricarlo dal nostro sito web <http://www.smc.eu>

Condizioni di connessione raccomandate

1. Quando si collegano i tubi con raccordi a innesto rapido, utilizzare una lunghezza di tubi con margine sufficiente, come dalle condizioni di collegamento illustrate nella Figura 1.

Inoltre, quando si utilizza una fascia di collegamento, ecc., per unire i tubi, assicurarsi che la forza esterna non venga applicata al raccordo. (si veda figura 2)

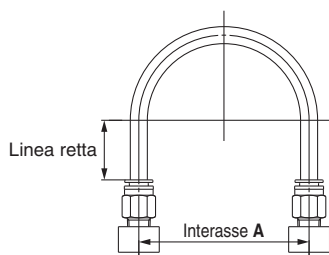
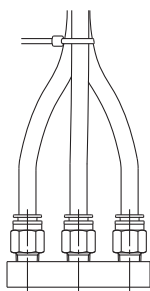


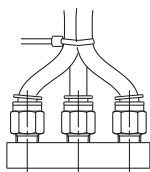
Figura 1 Connessione raccomandata

Unità: [mm]

Misura tubi	Interasse A			Lunghezza connessione diretta
	Tubo in nylon	Tubo in nylon morbido	Tubi in poliuretano	
ø4, 5/32"	56 o superiore	30 min.	26 o superiore	20 o superiore
ø6	84 min.	39 min.	39 min.	30 min.
ø1/4"	89 min.	56 o superiore	57 min.	32 min.
ø8, 5/16"	112 min.	58 o superiore	52 min.	40 min.
ø10	140 min.	70 min.	69 min.	50 min.
ø3/8"	134 o superiore	76 o superiore	69 min.	48 min.
ø12	168 min.	82 o superiore	88 min.	60 min.



Raccomandato



Non corretto

Figura 2 Utilizzo di un nastro di collegamento per unire i tubi

Manipolazione dei raccordi istantanei

⚠ Precauzione

1. Collegamento e smontaggio tubi e raccordi istantanei

1) Installazione dei tubi

(1) Utilizzare un tubo che non presenti incrinature e tagliarlo ad angolo retto. Utilizzare lo spelatubi TK-1, 2 o 3. Non utilizzare altri utensili come pinze, tenaglie o cesoie. Se si utilizzano utensili non appropriati, il taglio non risulterà perfettamente dritto o potrebbe appiattirsi. Ciò renderebbe impossibile un'installazione sicura e potrebbe causare problemi quali l'allentamento del tubo dopo l'installazione o trafilamenti. Lasciare al tubo una certa tolleranza in lunghezza.

(2) Il diametro esterno del tubo in poliuretano si rigonfia quando viene applicata su di esso la pressione interna. Per questo potrebbe essere impossibile reinserire il tubo nel raccordo istantaneo. Verificare il diametro esterno del tubo e quando la precisione del diametro esterno è +0.15 o più grande, reinserire il tubo nel raccordo istantaneo senza tagliarlo. Quando si reinserisce il tubo nel raccordo istantaneo, verificare che questo passi agevolmente attraverso il pulsante di rilascio.

(3) Afferrare il tubo ed introdurlo lentamente nel raccordo.

(4) Dopo aver inserito il tubo, tirarlo leggermente per verificare che non esca. Se non fosse stato inserito interamente nel raccordo, potrebbero verificarsi dei problemi quali il trafilamento o l'uscita del tubo.

2) Rimozione dei tubi

(1) Premere a sufficienza il pulsante di rilascio. Premere anche il collare.

(2) Estrarre il tubo tenendo premuto il pulsante di rilascio in modo che il tubo non fuoriesca. Se il pulsante di rilascio non venisse premuto abbastanza, il tubo presenterà un'incisione eccessiva e risulterà più difficile lo smontaggio.

(3) Per riutilizzare un tubo già usato, tagliare con cura la parte rovinata. Se questa parte venisse riutilizzata, possono verificarsi problemi quali trafilamento d'aria o difficoltà di smontaggio.

2. Non installare la serie con raccordo istantaneo KQ di SMC con stelo in metallo nei raccordi della serie ZFC5. Lo stelo in metallo non risulterà ben fissato e uscirà bruscamente dal raccordo.



Serie ZFC

Istruzioni di sicurezza specifiche del prodotto 3

Leggere attentamente prima dell'uso. Consultare la retrocopertina per le Istruzioni di sicurezza, "Precauzioni d'uso dei prodotti di SMC" (M-E03-3) e il Manuale di funzionamento per le Precauzioni dei gruppi di trattamento del vuoto. Scaricarlo dal nostro sito web <http://www.smc.eu>

Altre marche produttrici di tubi

Precauzione

1. Se vengono utilizzati tubi di altre marche, verificare che il diametro esterno soddisfi le seguenti caratteristiche;

- | | |
|--------------------------|--|
| 1) Tubi in nylon | : Fino a ± 0.1 mm |
| 2) Tubi in nylon morbido | : Fino a ± 0.1 mm |
| 3) Tubi in poliuretano | : Fino a $+0.15$ mm,
Fino a -0.2 mm |

Non usare tubi che non soddisfino queste tolleranze di diametro esterno. Il collegamento potrebbe non essere possibile o potrebbe causare problemi quali il trafileamento o la fuoriuscita del tubo.

2. Prodotti di collegamento con stelo in metallo

Dopo aver collegato i prodotti con stelo in metallo (serie KC, ecc.) su raccordi istantanei, non utilizzare tubi, tappi in resina o riduttori, ecc. Questi possono fuoriuscire dai raccordi.

Progettazione

Attenzione

1. Controllare le caratteristiche tecniche.

I prodotti presentati in questo catalogo sono stati progettati per l'uso in sistemi ad aria compressa (compreso il vuoto).

Non operare con pressioni o temperature che oltrepassino il campo consigliato, poiché potrebbero verificarsi danni o malfunzionamenti. (Consultare le caratteristiche tecniche).

Per l'uso di un fluido diverso dall'aria compressa (anche per il vuoto), contattare SMC.

Non assicuriamo alcun risarcimento nel caso in cui il prodotto venga usato al di fuori del campo delle specifiche.

2. Non apportare modifiche

Non modificare il prodotto, comprese lavorazioni aggiuntive. Può provocare lesioni e/o incidenti nonché annullare la garanzia.

Alimentazione pneumatica

Attenzione

1. Tipo di fluidi

Consultare SMC se si usa il prodotto in applicazioni diverse da quelle con aria compressa.

2. In caso di forti quantità di scarico.

L'aria compressa contenente un'elevata quantità di condensa potrebbe causare il funzionamento difettoso dell'impianto pneumatico. È opportuno installare un essiccatore o un separatore di condensa a monte dei filtri.

3. Pulizia filtri

Se la condensa che si accumula nell'apposita tazza non viene rimossa regolarmente, trabocca provocando la penetrazione della condensa nelle linee pneumatiche. Questo provocherà un malfunzionamento dell'attrezzatura pneumatica. Se risulta difficile controllare e rimuovere la tazza di scarico, si raccomanda l'installazione di una versione con scarico automatico.

Per ulteriori informazioni circa la qualità dell'aria compressa si veda "Sistema di trattamento aria SMC".

4. Utilizzare aria trattata.

Non usare aria compressa contenente prodotti chimici, oli sintetici che contengano solventi organici, sale o gas corrosivi poiché possono causare danni o malfunzionamenti.

Ambiente d'esercizio

Attenzione

1. Evitare l'utilizzo in ambienti con gas corrosivi, prodotti chimici, acqua salata, acqua o vapore o a diretto contatto con una di queste sostanze.

2. Non utilizzare in luoghi soggetti a forti vibrazioni o urti.

3. Non utilizzare in presenza di gas infiammabili o esplosivi. Pericolo di incendi o esplosioni. I prodotti non sono a sicurezza intrinseca.


4. La valvola non deve essere esposta in modo prolungato ai raggi solari. Installare un coperchio di protezione.


5. Eliminare ogni possibile fonte di calore eccessivo.


6. Prevedere idonee coperture in caso di uso in presenza di schizzi d'acqua, olio, scorie di saldatura, ecc.

Istruzioni di sicurezza

Le istruzioni di sicurezza servono per prevenire situazioni pericolose e/o danni alle apparecchiature. Il grado di pericolosità è indicato dalle diciture di "Precauzione", "Attenzione" o "Pericolo". Rappresentano avvisi importanti relativi alla sicurezza e devono essere seguiti assieme agli standard internazionali (ISO/IEC)*1) e altri regolamenti sulla sicurezza.

 **Precauzione:** Precauzione indica un pericolo con un livello basso di rischio che, se non viene evitato, potrebbe provocare lesioni lievi o medie.

 **Attenzione:** Attenzione indica un pericolo con un livello medio di rischio che, se non viene evitato, potrebbe provocare lesioni gravi o la morte.

 **Pericolo:** Pericolo indica un pericolo con un livello alto di rischio che, se non viene evitato, provocherà lesioni gravi o la morte.

*1) ISO 4414: Pneumatica – Regole generali relative ai sistemi pneumatici.
ISO 4413: Idraulica – Regole generali relative ai sistemi.
IEC 60204-1: Sicurezza dei macchinari – Apparecchiature elettriche delle macchine.
(Parte 1: norme generali)
ISO 10218-1: Sicurezza dei robot industriali di manipolazione.
ecc.

Attenzione

1. La compatibilità del prodotto è responsabilità del progettista dell'impianto o di chi ne definisce le specifiche tecniche.

Dato che il presente prodotto viene usato in diverse condizioni operative, la sua compatibilità con un determinato impianto deve essere decisa dalla persona che progetta l'impianto o ne decide le caratteristiche tecniche in base ai risultati delle analisi e prove necessarie. La responsabilità relativa alle prestazioni e alla sicurezza dell'impianto è del progettista che ha stabilito la compatibilità con il prodotto. La persona addetta dovrà controllare costantemente tutte le specifiche del prodotto, facendo riferimento ai dati del catalogo più aggiornato con l'obiettivo di prevedere qualsiasi possibile guasto dell'impianto al momento della configurazione dello stesso.

2. Solo personale qualificato deve azionare i macchinari e gli impianti.

Il presente prodotto può essere pericoloso se utilizzato in modo scorretto. Il montaggio, il funzionamento e la manutenzione delle macchine o dell'impianto che comprendono il nostro prodotto devono essere effettuati da un operatore esperto e specificamente istruito.

3. Non effettuare la manutenzione o cercare di rimuovere il prodotto e le macchine/impianti se non dopo aver verificato le condizioni di sicurezza.

1. L'ispezione e la manutenzione della macchina/impianto possono essere effettuate solo ad avvenuta conferma dell'attivazione delle posizioni di blocco di sicurezza specificamente previste.
2. Al momento di rimuovere il prodotto, confermare che le misure di sicurezza di cui sopra siano implementate e che l'alimentazione proveniente da qualsiasi sorgente sia interrotta. Leggere attentamente e comprendere le precauzioni specifiche del prodotto di tutti i prodotti relativi.
3. Prima di riavviare la macchina/impianto, prendere le dovute precauzioni per evitare funzionamenti imprevisti o malfunzionamenti.

4. Contattare prima SMC e tenere particolarmente in considerazione le misure di sicurezza se il prodotto viene usato in una delle seguenti condizioni.

1. Condizioni o ambienti che non rientrano nelle specifiche date, l'uso all'aperto o in luoghi esposti alla luce diretta del sole.
2. Impiego nei seguenti settori: nucleare, ferroviario, aviazione, spaziale, dei trasporti marittimi, degli autotrasporti, militare, dei trattamenti medici, alimentare, della combustione e delle attività ricreative. Oppure impianti a contatto con alimenti, circuiti di blocco di emergenza, applicazioni su presse, sistemi di sicurezza o altre applicazioni inadatte alle specifiche standard descritte nel catalogo del prodotto.
3. Applicazioni che potrebbero avere effetti negativi su persone, cose o animali, e che richiedano pertanto analisi speciali sulla sicurezza.
4. Utilizzo in un circuito di sincronizzazione che richiede un doppio sistema di sincronizzazione per evitare possibili guasti mediante una funzione di protezione meccanica e controlli periodici per confermare il funzionamento corretto.

Istruzioni di sicurezza

Assicurarsi di leggere le "Precauzioni per l'uso dei prodotti di SMC" (M-E03-3) prima dell'uso.

Precauzione

1. Questo prodotto è stato progettato per l'uso nell'industria manifatturiera.

Il prodotto qui descritto è previsto basicamente per l'uso pacifico nell'industria manifatturiera.

Se è previsto l'utilizzo del prodotto in altri tipi di industrie, consultare prima SMC per informarsi sulle specifiche tecniche o all'occorrenza stipulare un contratto.
Per qualsiasi dubbio, contattare la filiale di vendita più vicina.

Limitazione di garanzia ed esonero di responsabilità/ Requisiti di conformità

Il prodotto usato è soggetto alla seguente "Limitazione di garanzia ed esonero di responsabilità" e "Requisiti di conformità".

Limitazione di garanzia ed esonero di responsabilità

1. Il periodo di garanzia del prodotto è di 1 anno in servizio o 18 mesi dalla consegna, a seconda di quale si verifichi prima.*2)
Inoltre, il prodotto dispone di una determinata durabilità, distanza di funzionamento o parti di ricambio. Consultare la filiale di vendita più vicina.
2. Per qualsiasi guasto o danno subito durante il periodo di garanzia di nostra responsabilità, sarà effettuata la sostituzione del prodotto o dei pezzi necessari. Questa limitazione di garanzia si applica solo al nostro prodotto in modo indipendente e non ad altri danni che si sono verificati a conseguenza del guasto del prodotto.
3. Prima di utilizzare i prodotti di SMC, leggere e comprendere i termini della garanzia e gli esoneri di responsabilità indicati nel catalogo del prodotto specifico.

*2) Le ventose per vuoto sono escluse da questa garanzia di 1 anno.

Una ventosa per vuoto è un pezzo consumabile pertanto è soggetto a garanzia per un anno a partire dalla consegna.

Inoltre, anche durante il periodo di garanzia, l'usura del prodotto dovuta all'uso della ventosa per vuoto o il guasto dovuto al deterioramento del materiale in plastica non sono coperti dalla garanzia limitata.

Requisiti di conformità

1. È assolutamente vietato l'uso dei prodotti di SMC negli impianti di produzione per la fabbricazione di armi di distruzione di massa o altro tipo di armi.
2. Le esportazioni dei prodotti o della tecnologia di SMC da un paese a un altro sono regolate dalle relative leggi e norme sulla sicurezza dei paesi impegnati nella transazione. Prima di spedire un prodotto di SMC in un altro paese, assicurarsi di conoscere e osservare tutte le norme locali che regolano l'esportazione in questione.

SMC Corporation (Europe)

Austria	☎+43 (0)2262622800	www.smc.at	office@smc.at
Belgium	☎+32 (0)33551464	www.smcpnematics.be	info@smcpnematics.be
Bulgaria	☎+359 (0)2807670	www.smc.bg	office@smc.bg
Croatia	☎+385 (0)13707288	www.smc.hr	office@smc.hr
Czech Republic	☎+420 541424611	www.smc.cz	office@smc.cz
Denmark	☎+45 70252900	www.smc.dk.com	smc@smcdk.com
Estonia	☎+372 6510370	www.smcpnematics.ee	smc@smcpnematics.ee
Finland	☎+358 207513513	www.smc.fi	smcfin@smc.fi
France	☎+33 (0)164761000	www.smc-france.fr	promotion@smc-france.fr
Germany	☎+49 (0)61034020	www.smc.de	info@smc.de
Greece	☎+30 210 2717265	www.smcHELLAS.gr	sales@smcHELLAS.gr
Hungary	☎+36 23511390	www.smc.hu	office@smc.hu
Ireland	☎+353 (0)14039000	www.smcpnematics.ie	sales@smcpnematics.ie
Italy	☎+39 0292711	www.smcitalia.it	mailbox@smcitalia.it
Latvia	☎+371 67817700	www.smc.lv	info@smclv.lv

Lithuania	☎+370 5 2308118	www.smclt.lt	info@smclt.lt
Netherlands	☎+31 (0)205318888	www.smcpnematics.nl	info@smcpnematics.nl
Norway	☎+47 67129020	www.smc-norge.no	post@smc-norge.no
Poland	☎+48 (0)222119616	www.smc.pl	office@smc.pl
Portugal	☎+351 226166570	www.smc.eu	postpt@smc.smces.es
Romania	☎+40 213205111	www.smcromania.ro	smcromania@smcromania.ro
Russia	☎+7 8127185445	www.smc-pneumatik.ru	info@smc-pneumatik.ru
Slovakia	☎+421 (0)413213212	www.smc.sk	office@smc.sk
Slovenia	☎+386 (0)73885412	www.smc.si	office@smc.si
Spain	☎+34 902184100	www.smc.eu	post@smc.smces.es
Sweden	☎+46 (0)86031200	www.smc.nu	post@smc.nu
Switzerland	☎+41 (0)523963131	www.smc.ch	info@smc.ch
Turkey	☎+90 212 489 0 440	www.smc-pneumatik.com.tr	info@smcpneumatik.com.tr
UK	☎+44 (0)845 121 5122	www.smcpnematics.co.uk	sales@smcpnematics.co.uk