



BK 60

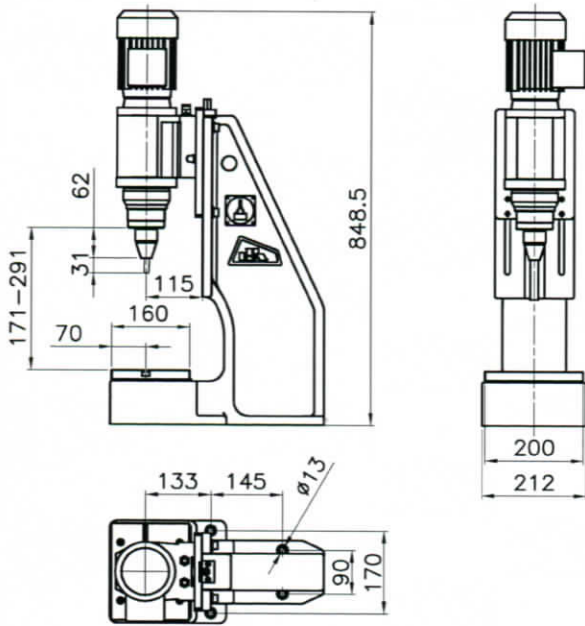


BK 80

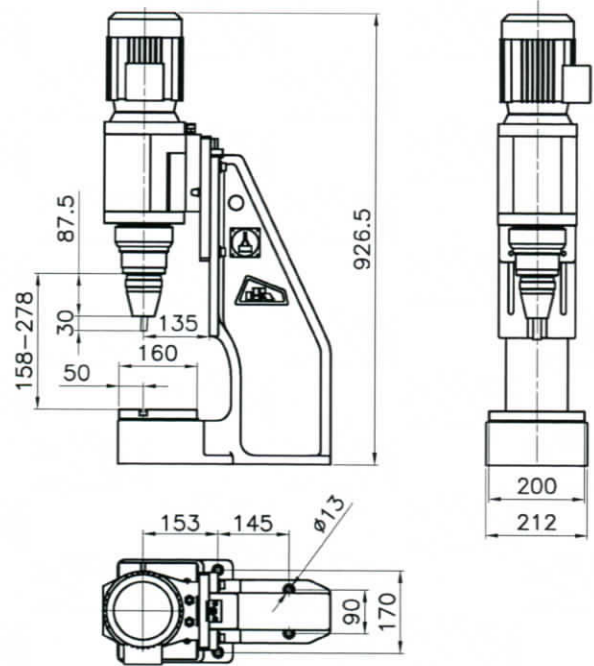
Dati tecnici - <i>Technical features</i>	BK60	BK80
Foto in copertina e a pag. 2 - <i>Cover page photo and at page 2</i>		
Diametro max rivetto pieno - <i>Max rivet shaft diameter*</i> (*con resistenza materiale 400 N/mm ² - <i>with material strength 400 N/mm²</i>)	6 mm	8 mm
Corsa min max - <i>Stroke min max</i>	3 - 30 mm	3 - 40 mm
Forza max di spinta - <i>Max push strength</i>	7 kN	13 kN
Potenza motore - <i>Motor output</i>	0,18 kW	0,37 kW
Pressione aria - <i>Air pressure</i>	6,2 bar	5,2 bar
Consumo aria - <i>Air consumption</i>	3,8 Nlt	10,4 Nlt

**UNITA' ORBITALI
COLD FORMING UNITS**

BK 60



BK 80



Le unità orbitali della serie BK offrono una soluzione semplice ed economica per qualunque tipo di assemblaggio con ribaditura. Possono essere fornite come unità per l'inserimento in una linea/macchina oppure complete di comando a due mani per carico e scarico manuale.

BK series cold forming units offer a simple and economical solution for any type of assembly with riveting. They can be supplied as a unit for insertion into a line/machine or complete with two-hand control for manual loading/unloading.

PERSONALIZZAZIONI - CUSTOMIZED PRODUCTS



- 1) Unità orbitale BK80 con comando a due mani personalizzato

BK80 cold forming unit with customized two hand control

- 2) TAR 270/PRNA 150/PRNA 1000/unità orbitale BK 80, banco con sede alloggiamento pezzi

TAR270/PRNA 150/PRNA1000/ BK80 cold forming unit, bench with pieces housing



Diritti di modifica riservati/Right of modification reserved



G.P.A. ITALIANA s.r.l.

Via L. Da Vinci, 25 22074 LOMAZZO (CO) ITALY

Tel. +39 02 96779406 Fax +39 02 96370473

e-mail: gpa@gpa-automation.com - www.gpa-automation.com