

CANALI DI SUPPORTO E FISSACAVI



In tutte le applicazioni Sliding è consigliato montare su tutta la corsa una canalina di contenimento, scorrimento.

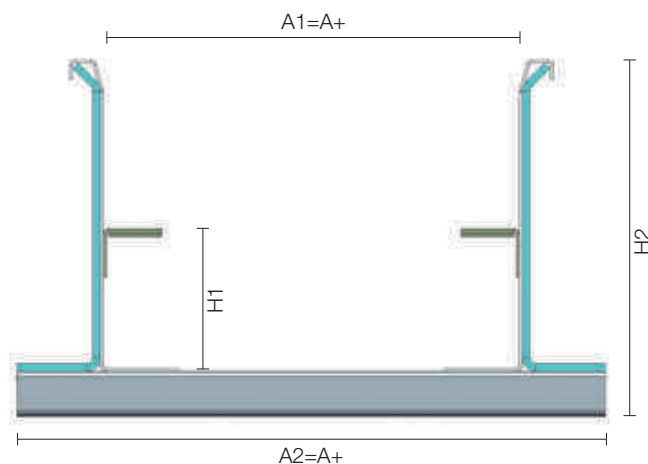
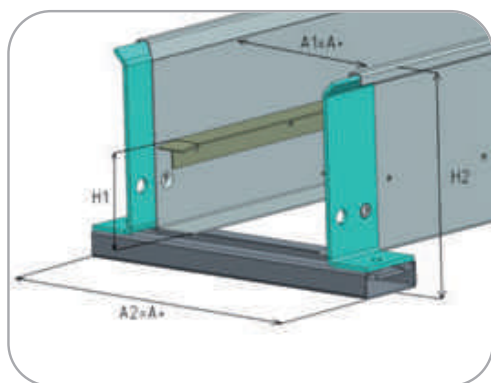
È molto importante che questa canalina sia dimensionata in maniera precisa sulla catena portacavi da installare.

Per robustezza ed economicità le canaline modulari in acciaio zincato, inox a richiesta, sono la soluzione ideale a tutti i tipi di applicazione. Normalmente per applicazioni Sliding con punto fisso al centro, si montano due tipi di canalina: CS aperta per metà della corsa dove la catena si sovrappone e CA con angolare, dove invece la catena scorre su un angolare di acciaio (o in polizene optional). Tutti i componenti sono studiati per ridurre al minimo i tempi di montaggio. Le canaline CA-CS sono fornite con lunghezza 2 mt. mentre i supporti sono con interasse 1mt.

Per corse particolarmente lunghe e con delta di temperatura di installazione < di 40° si deve fare attenzione ai supporti che devono tener conto della dilatazione termica.

È disponibile a richiesta anche la canalina di tipo MCA – MCS con lunghezza di 3 o 4 mt.

Le canaline sono fornite complete di tutti gli accessori e delle istruzioni per l'installazione.



CANALINA ACCIAIO STANDARD ST 044 - 072

Codice	Catena tipo	Lunghezza fiancata L1 mm	Larghezza catena A mm	Interno canale A1 mm	Larghezza esterna A2 mm	Altezza scorrimento H1 mm	Altezza canale H2 mm
CA-ST044S.XXX CS-ST044S.XXX	ST-044S/ES	2000	74-239	A+5	A+ 96	38,5	108,5
CA-ST072S.XXX CS-ST072S.XXX	ST-072S/ES	2000	105-355	A+6	A+ 98	72	180
CA-ST095S.XXX CS-ST095S.XXX	ST-095S/ES	2000	137-462	A+8	A+100	89	215
CA-ST044RS.XXX CS-ST044RS.XXX	ST-044RS/ERS	2000	73-238	A+6	A+ 96	40,5	108,5
CA-ST072RS.XXX CS-ST072RS.XXX	ST-072RS/ERS	2000	104-354	A+8	A+ 98	69	180
CA-ST095RS.XXX CS-ST095RS.XXX	ST-095RS/ERS	2000	104-356	A+8	A+100	85	215

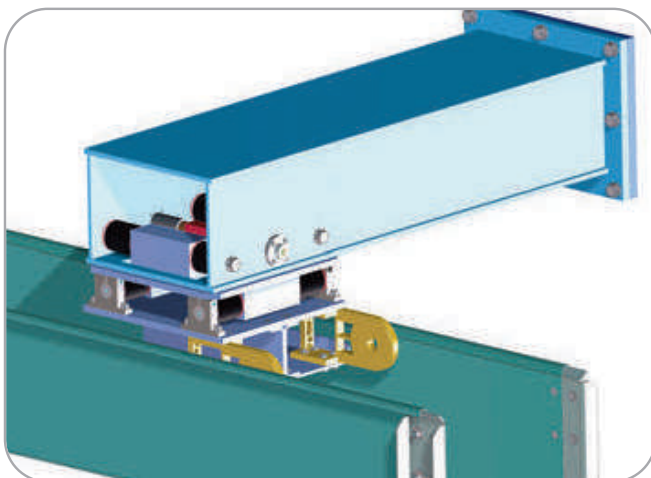
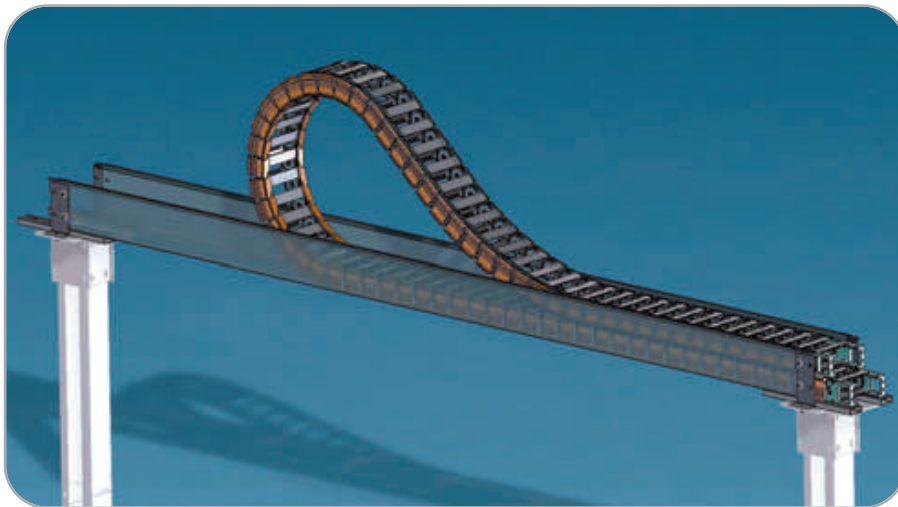
(xxx) completare il codice con misura C della catena

CANALINA ACCIAIO MAXI ST 072-095-120

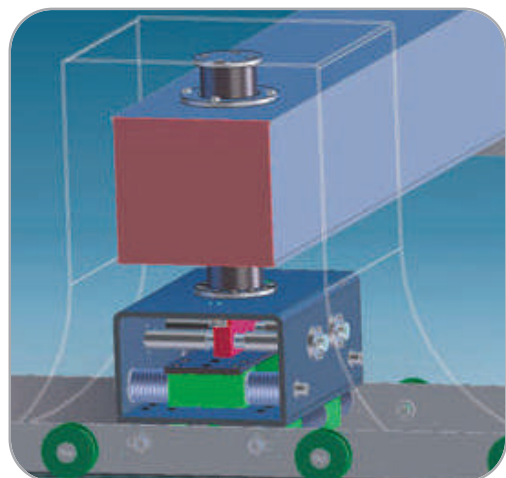
Codice	Catena tipo	Lunghezza fiancata L1 mm	Larghezza catena A mm	Interno canale A1 mm	Larghezza esterna A2 mm	Altezza scorrimento H1 mm	Altezza canale H2 mm
MCA-ST072S.XXX MCS-ST072S.XXX	ST-072S/ES	3000/4000	105 - 355	A+6	A+41	72	164
MCA-ST095S.XXX MCS-ST095S.XXX	ST-095S/ES	3000/4000	137-462	A+8	A+43	89	198,5
MCA-ST120S.XXX MCS-ST120S.XXX	ST-120S/ES	3000/4000	143-668	A+10	A+45	115	254
MCA-ST072RS.XXX MCS-ST072RS.XXX	ST-072RS/ERS	3000/4000	104-354	A+6	A+41	69	164
MCA-ST095RS.XXX MCS-ST095RS.XXX	ST-095RS/ERS	3000/4000	143-468	A+8	A+43	85	198,5
MCA-ST120RS.XXX MCS-ST120RS.XXX	ST-120RS/ERS	3000/4000	143-668	A+10	A+45	112	254

(xxx) completare il codice con misura C della catena

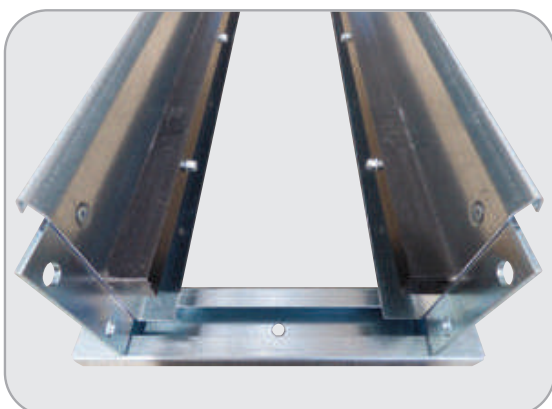
APPLICAZIONI SPECIALI



Attacco speciale con recupero del gioco.



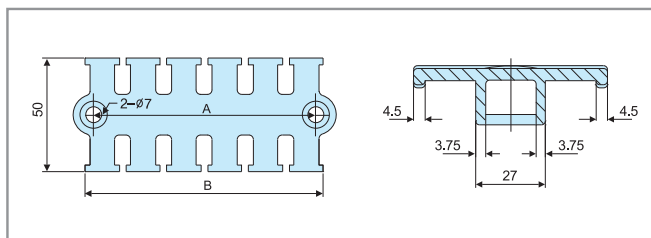
Recupero del gioco x-y-z con controllo di trazione.



FISSACAVI IN NYLON

I fissacavi in nylon rinforzato con fibra di vetro sono molto robusti e semplici da installare. Sono disponibili in 5 misure di lunghezza, da 50mm a 150mm.

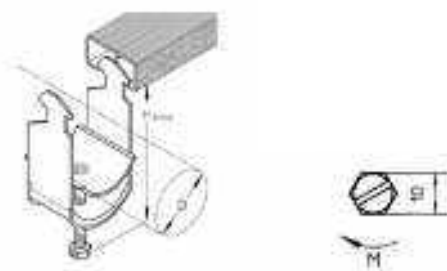
Vanno normalmente fissati all'uscita della catena portacavi dopo gli attacchi punto fisso e punto mobile. Assicurano un'ottima tenuta alla trazione di cavi e tubi fino ad un diametro massimo consigliato di 25mm. Oltre questa misura è consigliato l'utilizzo dei fissacavi in acciaio. È disponibile anche il kit completo di fascette.



	S-TW 50	S-TW 75	S-TW 100	S-TW 125	S-TW 150
A	58	75	98	122	141
B	65	82	105	129	148

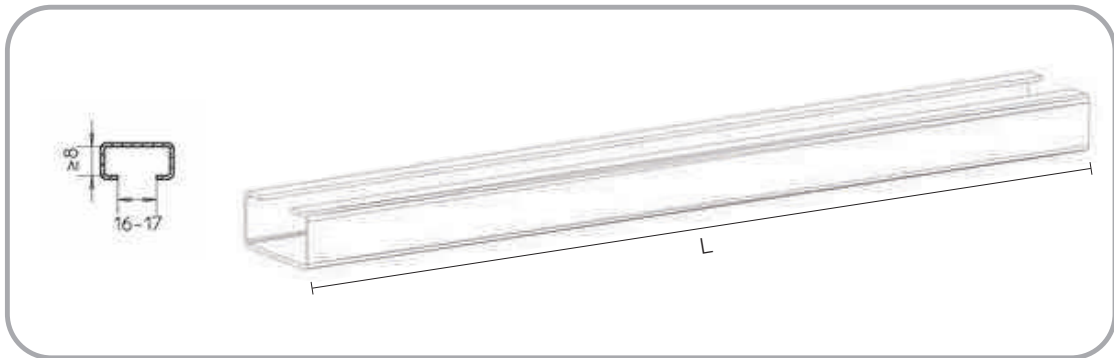
FISSACAVI IN ACCIAIO

Il sistema fissacavo in acciaio è composto dal profilo di fissaggio a C e dai fissacavi singoli. I fissacavi in acciaio zincato sono resistenti alla corrosione e completi di sella di bloccaggio a vite. Possono essere impiegati per cavi e tubi da 7mm a 52mm di diametro. La serie è composta anche dai fissacavi doppi, da 7mm a 28mm, e tripli, da 7mm a 16mm. È possibile accoppiare e bloccare anche cavi con diametro diverso facendo riferimento alle misure del passaggio utile dell'asola. È importante rispettare la forza di bloccaggio, come da tabella, per non rischiare di danneggiare i cavi e i tubi.



Codice	D (mm)	H (mm)	M (Nm)	G (kg/100)	Asola passaggio cavi
12H	8-12	41	2.00	2.70	12x20
16H	12-16	46	2.00	3.20	16x25
20H	16-20	50	2.00	3.60	20x30
24H	20-24	54	2.00	3.90	24x34
28H	24-28	58	2.00	4.40	28x52
32H	28-32	63	2.00	6.30	32x52
36H	32-36	67	2.00	7.00	36x52
40H	36-40	71	2.00	7.50	40x52
44H	40-44	81	4.00	9.80	44x52
48H	44-48	85	4.00	10.20	48x56
52H	48-52	90	4.00	10.60	52x56
12/2H	8-12	58	2.00	3.50	12x32
16/2H	12-16	67	2.00	4.00	16x32
20/2H	16-20	75	2.00	4.80	20x32
24/2H	20-24	84	2.00	5.30	24x32
28/2H	24-28	92	2.00	6.00	28x32
12/3H	8-12	76	2.00	4.00	12x42
16/3H	12-16	84	2.00	4.50	16x54

PROFILO DI FISSAGGIO



Codice	L (mm)	G (kg)
KHB 7-20S	2000	2.10

