

FRI



Pressione di esercizio sino a 20 bar
Portata sino a 2500 l/min

Caratteristiche tecniche

Corpo filtro (Materiali)

- Corpo filtro: Alluminio: FRI 255
Alluminio Anodizzato: FRI 025-040-100-250-630
Acciaio Fosfatato: FRI 850
- Coperchio: Nylon (solo per: FRI 255)
Alluminio Anodizzato (tutti gli altri)

- Valvola: Nylon - Acciaio

Pressione

- Pressione di lavoro: 20 bar

Temperatura

- Da -25 °C a +110 °C

Valvola di Bypass

- Pressione di apertura 2,4 bar \pm 10%

Δp Elementi filtranti

- Elementi serie N: 10 bar
- Flusso dell'olio dall'esterno all'interno.

Guarnizioni

- Standard NBR serie A
- In Opzione FPM serie V

Pesi (kg)

- FRI 025 1,0
- FRI 040 2,0
- FRI 100 3,8
- FRI 250 6,3
- FRI 255 4,2
- FRI 630 13,8
- FRI 850 48,0

Volumi (dm³)

- FRI 025 0,28
- FRI 040 0,70
- FRI 100 1,09
- FRI 250 2,60
- FRI 255 3,2
- FRI 630 7,05
- FRI 850 21,5

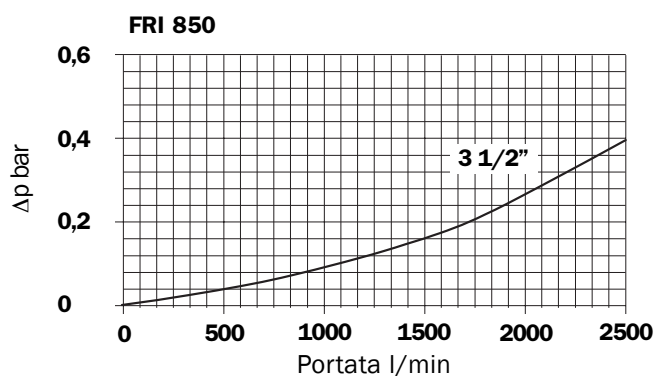
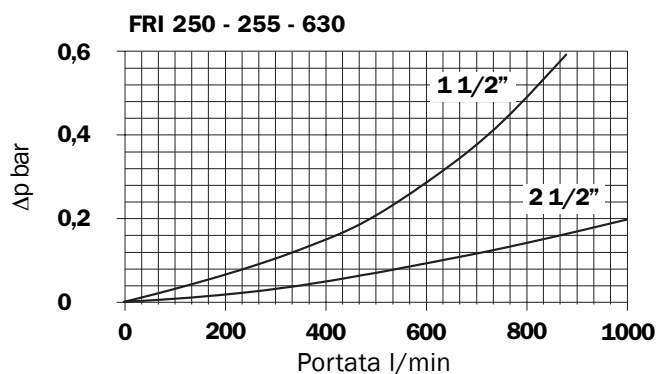
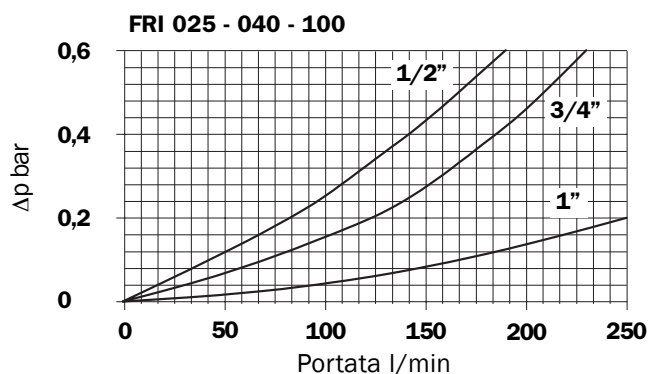
Compatibilità (secondo ISO 2943)

- Corpi compatibili con:
Oli minerali, fluidi sintetici.
Emulsioni acquose, acqua glicole.
- Elementi filtranti compatibili con:
Oli minerali, fluidi sintetici.
Emulsioni acquose, acqua glicole
(prevedere serie W).
- Guarnizioni in NBR serie A, compatibili con:
Oli minerali, fluidi sintetici, emulsioni acquose e
acqua glicole.
- Guarnizioni in FPM serie V, compatibili con:
Fluidi sintetici tipo HS-HFDR-HFDS-HFDU

Perdite di carico Δp Corpo

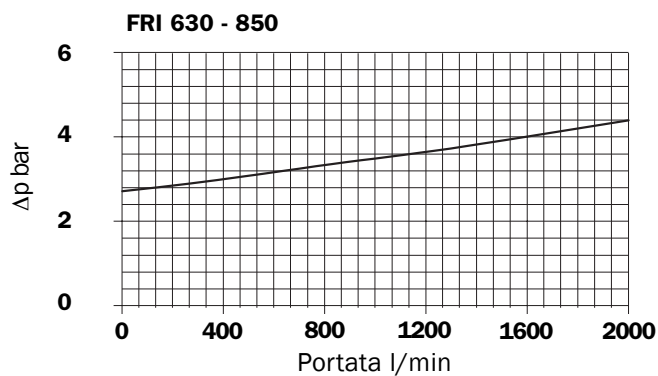
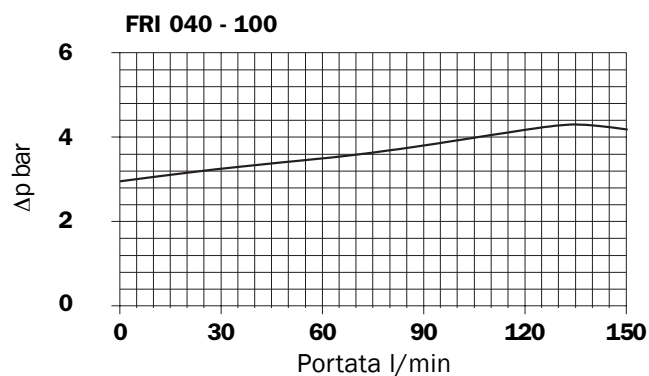
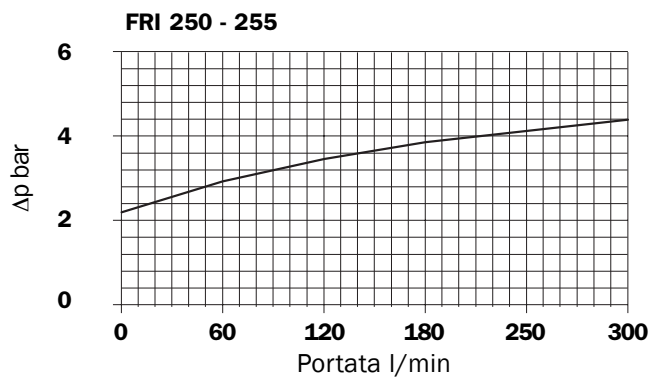
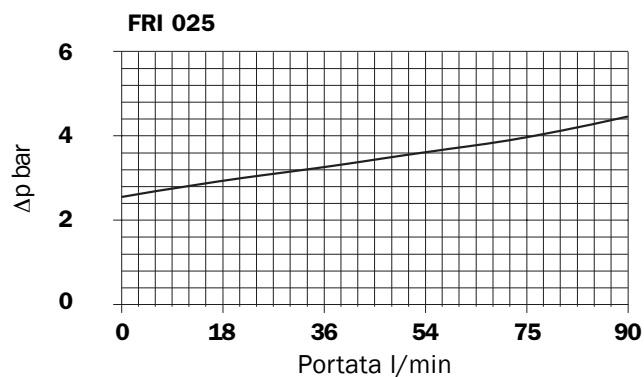
Le curve sono ricavate utilizzando olio minerale avente densità di 0,86 kg/dm³ secondo ISO 3968.

Il Δp varia proporzionalmente alla densità.



Valvole

Perdita di carico nella valvola di by-pass



Portata massima consigliata

- Perdita di carico filtro completo pari a Δp 0,5 bar.
- Viscosità cinematica dell'olio 30 mm²/s (cSt).
- Densità 0,86 kg/dm³.

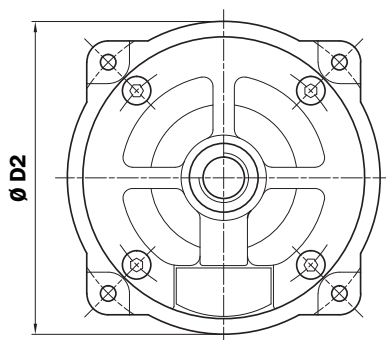
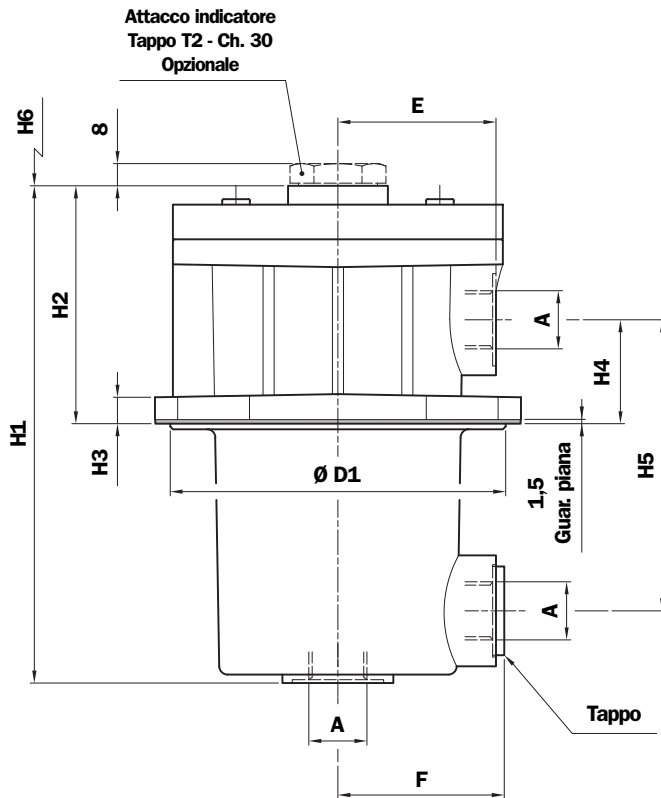
Filtrazione

	Lungh.	A03	A06	A10	A16	A25	P10	P25	M25 - M60 - M90
FRI 025	1	6	10	16	19	43	43	47	50*
FRI 040	1	18	22	42	44	80	80	80	80*
FRI 100	1	32	33	88	91	140	140	140	140*
FRI 250 - 255	1	143	178	270	300	350	350	350	350*
FRI 630	1	240	278	507	575	700	700	700	700*
FRI 850	1	440	540	970	1140	1600	1600	1600	1600*

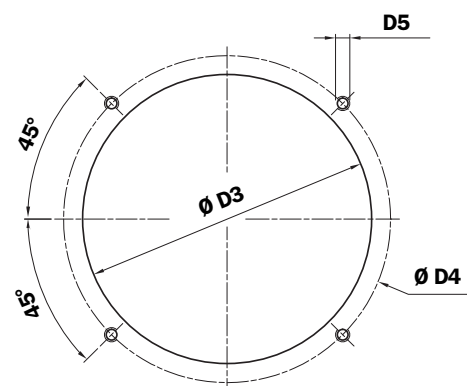
Portata l/min

* Portata massima consigliata

FRI 025 - 040



Fori di fissaggio

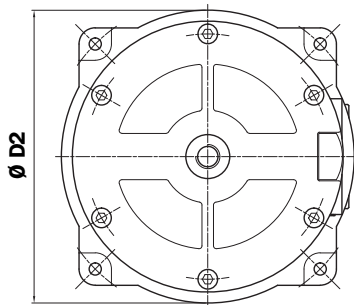
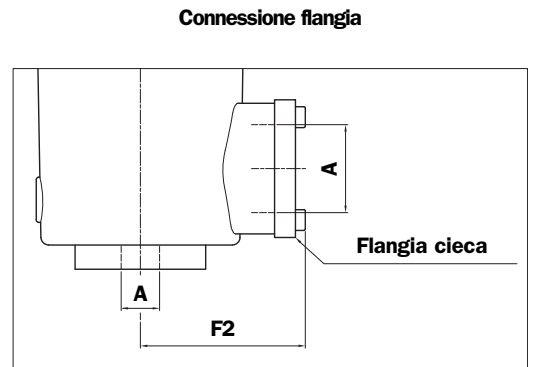
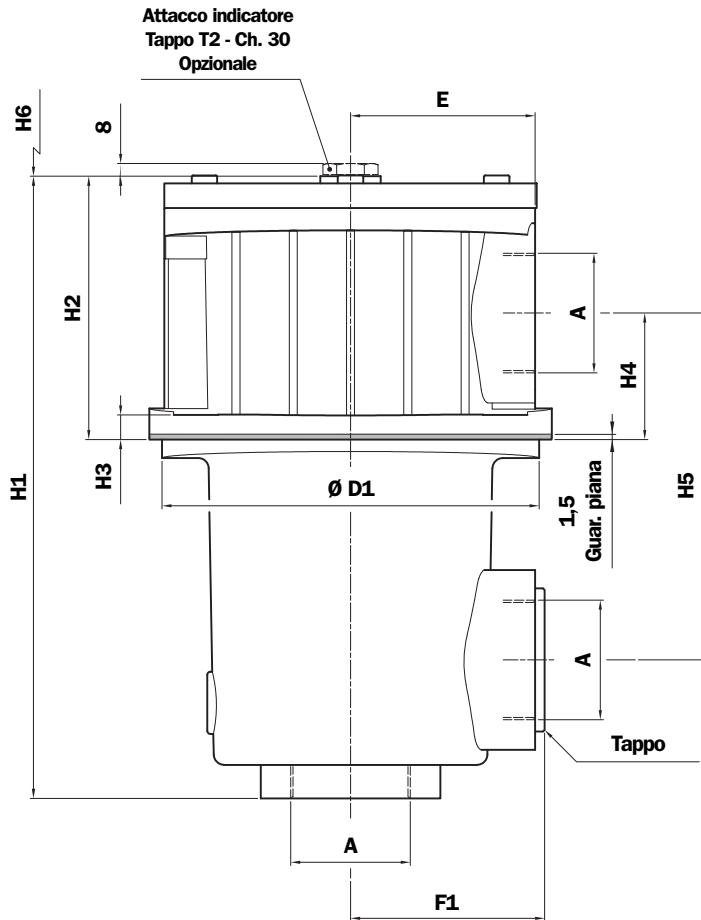


Conessioni filettate

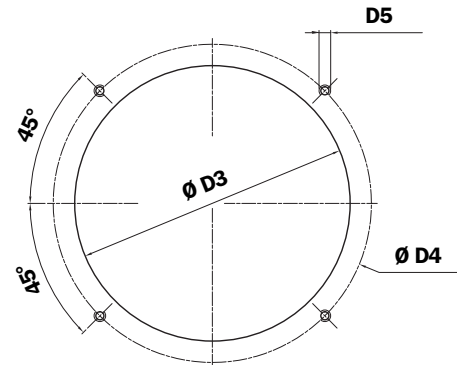
Tipo	A	
	FRI 025	FRI 040
G1	G 1/2"	G 3/4"
G2	1/2" NPT	3/4" NPT
G3	SAE 8 - 3/4" - 16 UNF	SAE 12 - 1.1/16" - 12 UN

Lungh. Filtro	H1 mm	H2 mm	H3 mm	H4 mm	H5 mm	H6 mm	D1 mm	D2 mm	D3 mm	D4 mm	D5 mm	E mm	F mm
FRI 025	140	73	6,5	21	62,5	115	83,5	89	84,5	95	M5	44	46
FRI 040	180	86	10	38	105	135	121	132	122	138	M6	57	60

FRI 100 - 250 - 630



Fori di fissaggio



Connessioni filettate

Tipo	A		
	FRI 100	FRI 250	FRI 630
G1	G 1"	G 1 1/2"	G 2 1/2"
G2	1" NPT	1 1/2" NPT	2 1/2" NPT
G3	SAE 16 - 1.5/16" - 12 UN	SAE 24 - 1.7/8" - 12 UN	SAE 32 - 2 1/2" - 12 UN

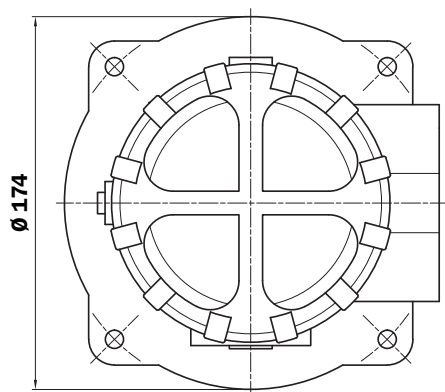
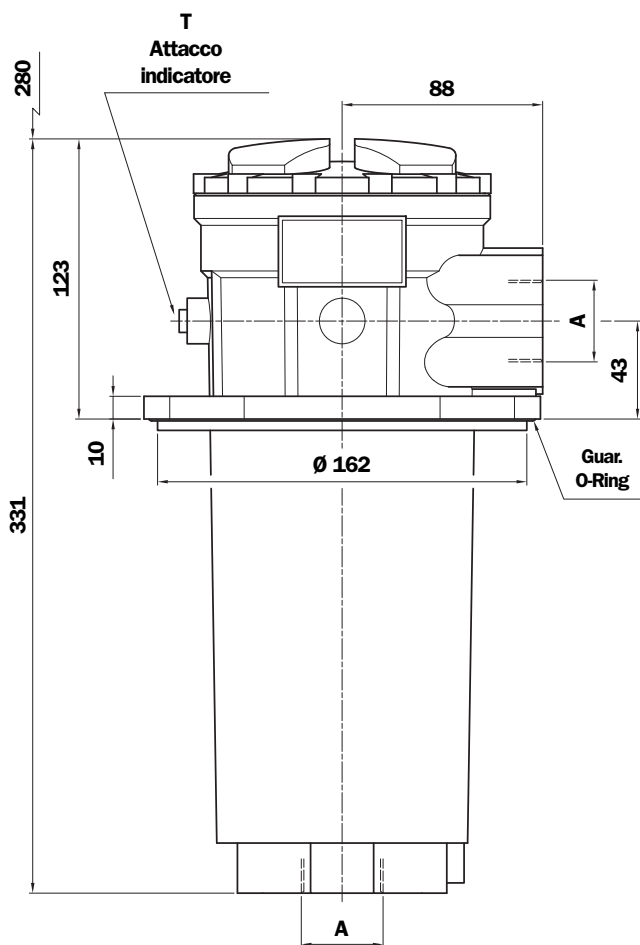
Connessioni flangiate*

Tipo	A		
	FRI 100	FRI 250	FRI 630
F1	1" SAE 3000 psi/M	1 1/2" SAE 3000 psi/M	2 1/2" SAE 3000 psi/M
F2	1" SAE 3000 psi/UNC	1 1/2" SAE 3000 psi/UNC	2 1/2" SAE 3000 psi/UNC

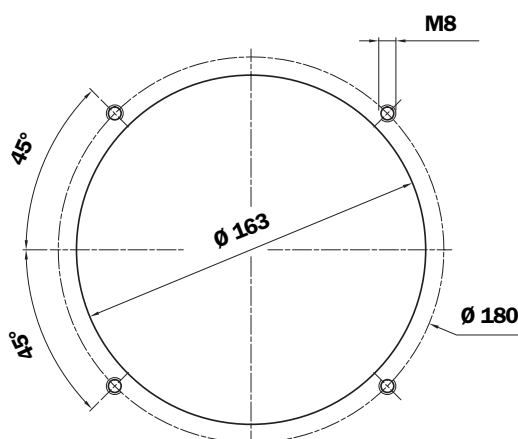
*Tabella connessioni "Flange DN - SAE" vedi pag. 5

Lungh. Filtro	H1 mm	H2 mm	H3 mm	H4 mm	H5 mm	H6 mm	D1 mm	D2 mm	D3 mm	D4 mm	D5 mm	E mm	F1 mm	F2 mm
FRI 100	245	106	12	51	140	175	135	146	136	154	M6	67	73	90
FRI 250	335	129	14	59	177	265	162	174	163	180	M8	82	86	108
FRI 630	391	166	16	80	218	300	237	253	238	275	M10	116	122	143

FRI 255



Fori di fissaggio



Conessioni filettate

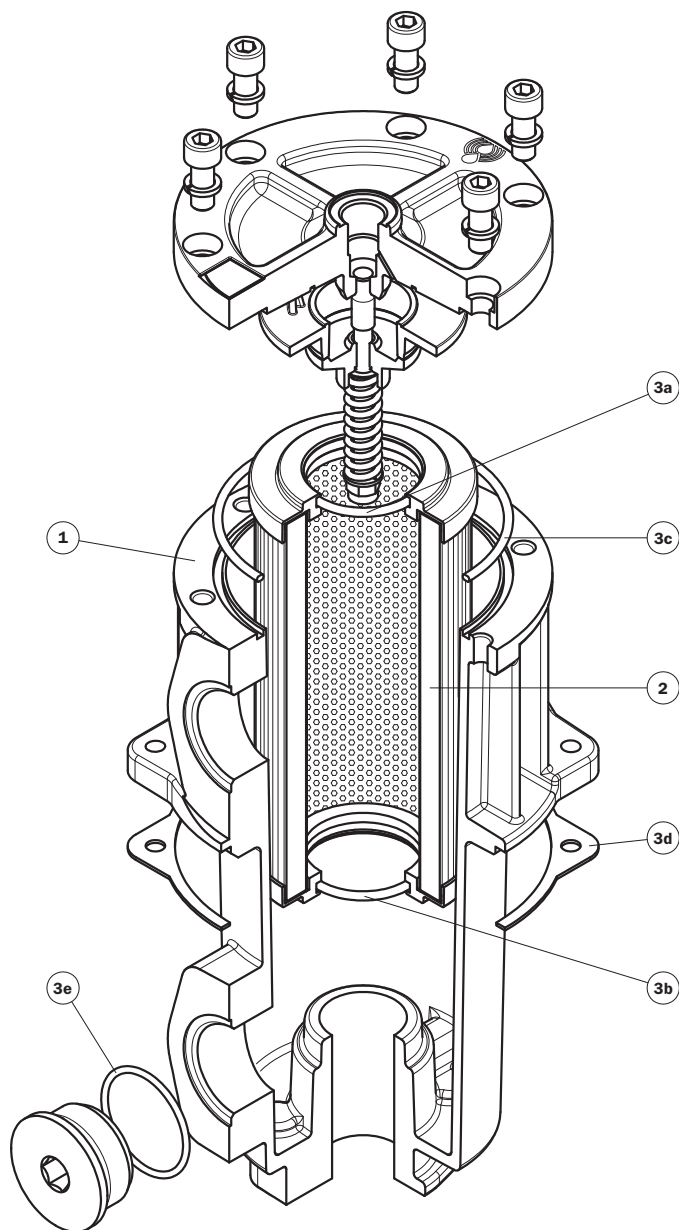
Tipo	A	T
G1	G 1 1/2"	G 1/8"
G2	1 1/2" NPT	G 1/8"
G3	SAE 24 - 1 7/8" - 12 UN	G 1/8"
G4	G 1 1/4"	G 1/8"
G5	1 1/4" NPT	G 1/8"
G6	SAE 20 - 1 5/8" - 12 UN	G 1/8"

Conessioni flangiate *

Tipo	A	T
F1	1 1/2" SAE 3000 psi/M	G 1/8"
F2	1 1/2" SAE 3000 psi/UNC	G 1/8"

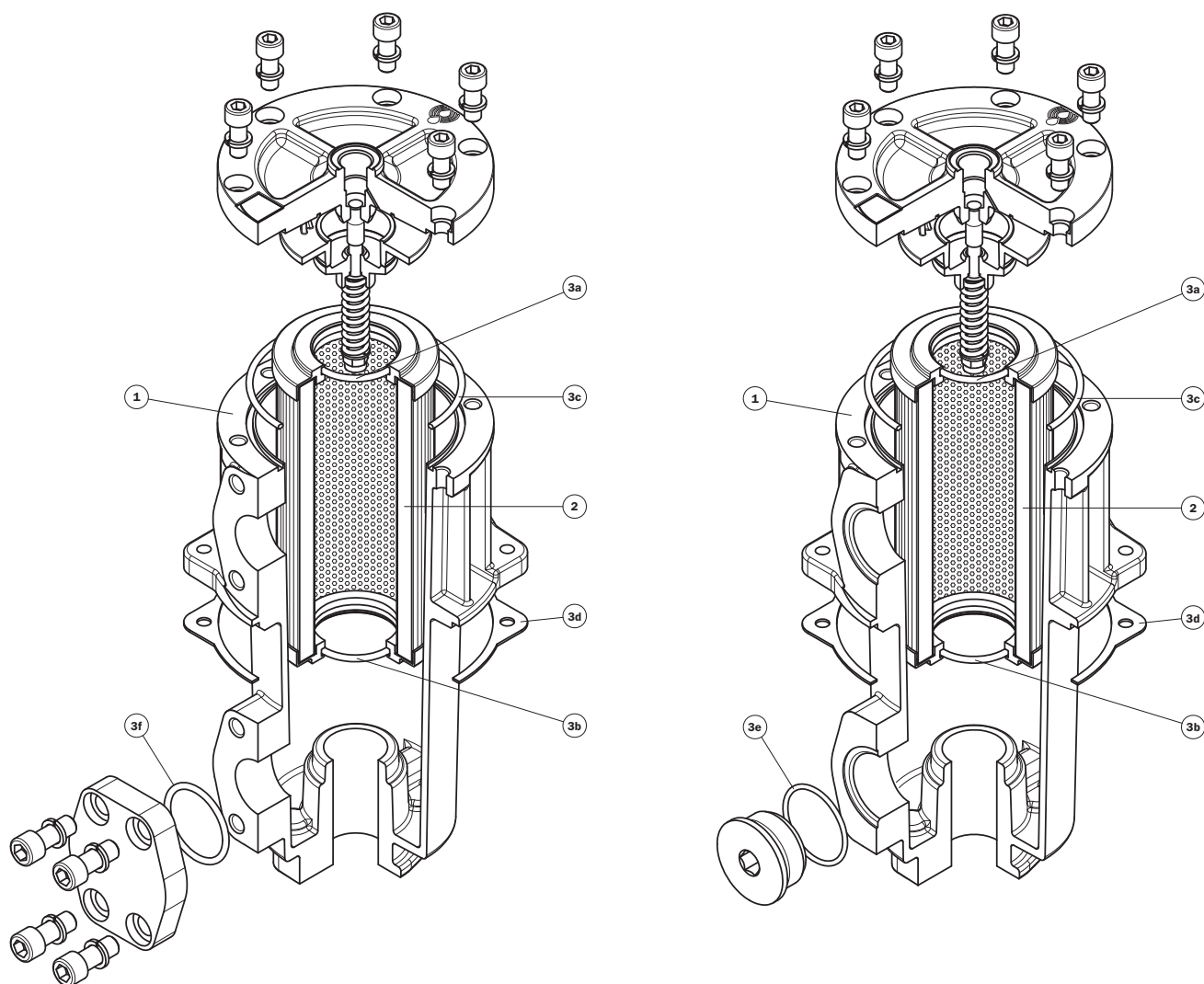
*Tabella connessioni "Flange DN-SAE" vedi pag. 5

Parti di ricambio



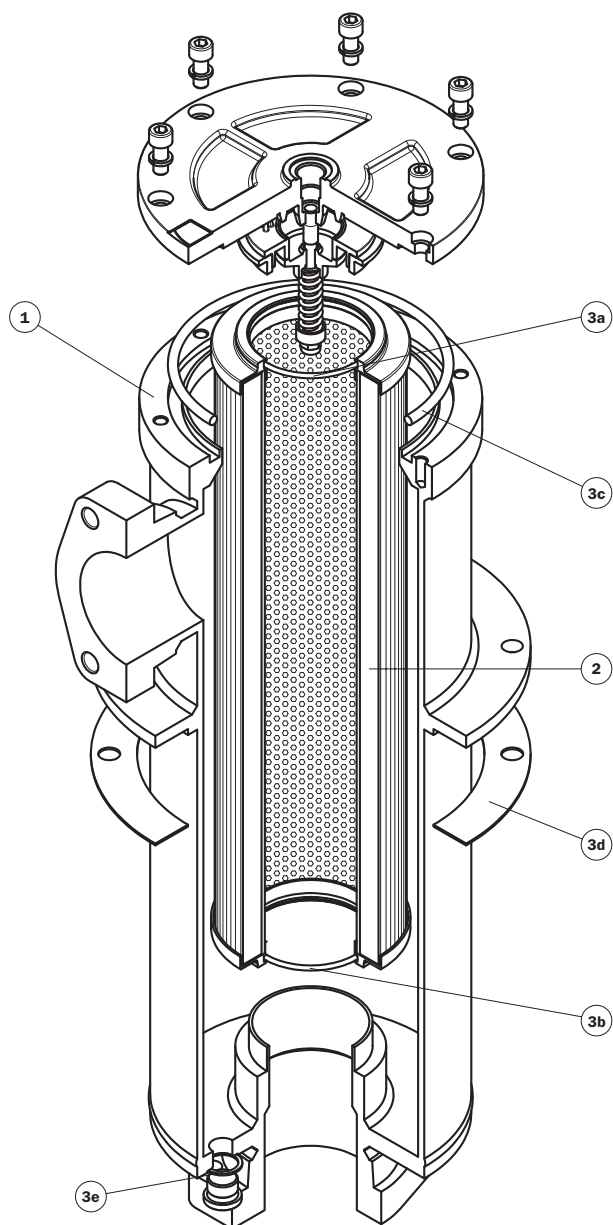
Pos.	Descrizione	Q.tà	FILTRO Serie			
			FRI 025		FRI 040	
1	Filtro completo	1	Vedi tabella ordinazione			
2	Elemento filtrante	1	Vedi tabella ordinazione			
3	Kit guarnizione	1	NBR 02050213	FPM 02050220	NBR 02050214	FPM 02050221
3a	Guar. superiore elem. filtrante	1	O-R 3106 Ø 25,65 x 2,62		O-R 4137 Ø 34,52 x 3,53	
3b	Guar. inferiore elem. filtrante	1	O-R 3093 Ø 23,47 x 2,62		O-R 4137 Ø 34,52 x 3,54	
3c	Guarnizione coperchio	1	O-R 3243 Ø 61,60 x 2,62		O-R 4350 Ø 88,50 x 3,53	
3d	Guarnizione camera	1	01026404		01026400	
3e	Guarnizione tappo GAS	1	01017055		01017030	
	Guarnizione tappo SAE	1	O-R 1064 Ø 16,36 x 2,20		O-R 1092 Ø 23,47 x 2,95	

Parti di ricambio



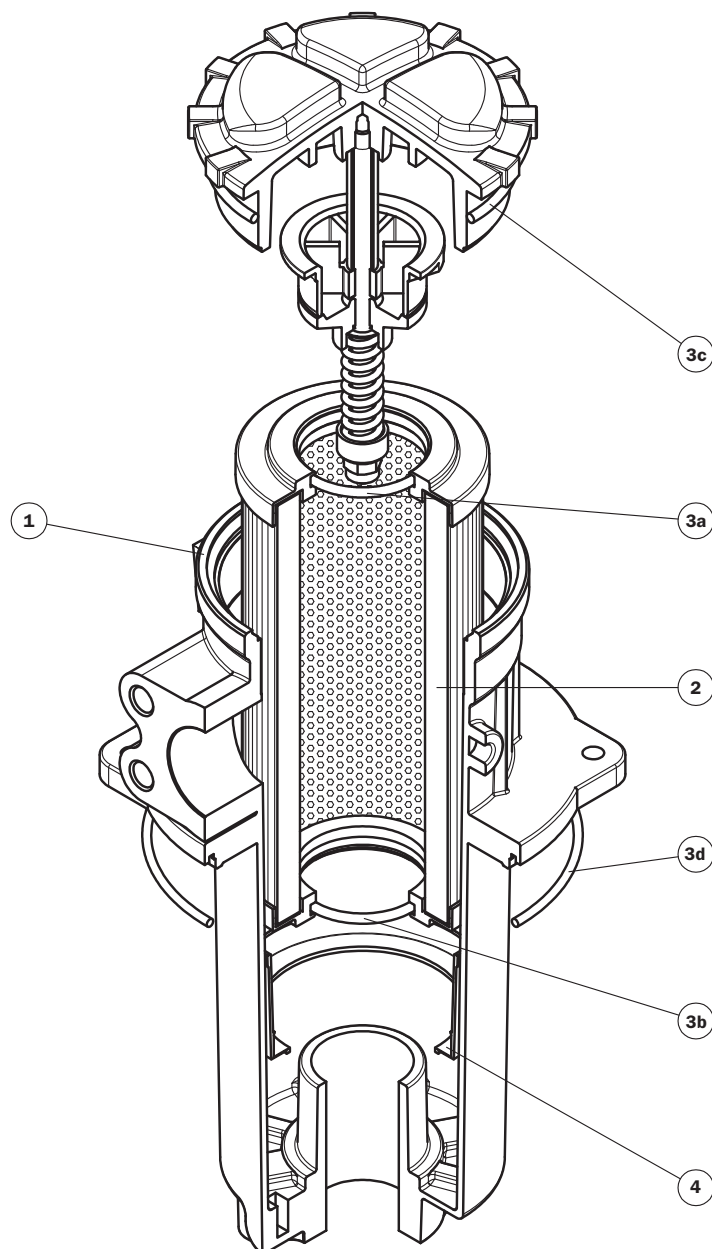
Pos.	Descrizione	Q.tà	FILTRO Serie					
			FRI 100		FRI 250		FRI 630	
1	Filtro completo	1	Vedi tabella ordinazione					
2	Elemento filtrante	1	Vedi tabella ordinazione					
3	Kit guarnizione	1	NBR 02050215	FPM 02050222	NBR 02050216	FPM 02050223	NBR 02050217	FPM 02050224
3a	Guar. superiore elem. filtrante	1	O-R 4137 Ø 34,52 x 3,53		O-R Metrico Ø 50 x 4		O-R 177 Ø 74,61 x 3,53	
3b	Guar. inferiore elem. filtrante	1	O-R 4137 Ø 34,52 x 3,53		O-R Metrico Ø 50 x 4		O-R 177 Ø 74,61 x 3,53	
3c	Guarnizione coperchio	1	O-R 4387 Ø 98,02 x 3,53		O-R 4475 Ø 120,20 x 3,53		O-R 233 Ø 181,00 x 6,99	
3d	Guarnizione camera	1	01026401		01026402		01026403	
3e	Guarnizione tappo GAS	1	O-R 2131 Ø 33,05 x 1,78		O-R 3193 Ø 48,89 x 2,62		O-R 3325 Ø 82,22 x 2,62	
	Guarnizione tappo SAE	1	O-R 1117 Ø 29,74 x 2,95		O-R 1172 Ø 43,69 x 3		O-R 1234 Ø 59,36 x 3	
3f	Guarnizione flangia cieca	1	O-R 4131 Ø 32,93 x 3,53		O-R 150 Ø 46,04 x 3,53		O-R 171 Ø 68,26 x 3,53	

Parti di ricambio



Pos.	Descrizione	Q.tà	FILTRO Serie FRI 850	
1	Filtro completo	1	Vedi tabella ordinazione	
2	Elemento filtrante	1	Vedi tabella ordinazione	
3	Kit guarnizione	1	NBR 02050218	FPM 02050225
3a	Guar. superiore elem. filtrante	1	O-R 4337 Ø 85,32 x 3,53	
3b	Guar. inferiore elem. filtrante	1	O-R 4337 Ø 85,32 x 3,53	
3c	Guarnizione coperchio	1	O-R 233 Ø 181,00 x 6,99	
3d	Guarnizione camera	1	01026320	01026326
3e	Guarnizione tappo	1	01017055	

Parti di ricambio



Pos.	Descrizione	Q.tà	FILTRO Serie FRI 255	
1	Filtro completo	1	Vedi tabella ordinazione	
2	Elemento filtrante	1	Vedi tabella ordinazione	
3	Kit guarnizione	1	NBR 02050013	FPM 02050014
3a	Guar. superiore elem. filtrante	1	O-R Metrico Ø 50 x 4	
3b	Guar. inferiore elem. filtrante	1	O-R Metrico Ø 50 x 4	
3c	Guarnizione coperchio	1	O-R Metrico Ø 113 x 4	
3d	Guarnizione camera	1	O-R 4650 Ø 164,70 x 3,53	
4	Cestello ritenzione morchie	1	01060301	

Codice d'ordinazione FRI

Filtro completo

FRI

Esempio: FRI

1	2	3	4	5	6	8
<input style="width: 30px; height: 30px; border: 1px solid black;" type="text"/>	<input style="width: 30px; height: 30px; border: 1px solid black;" type="text"/>	<input style="width: 30px; height: 30px; border: 1px solid black;" type="text"/>	<input style="width: 30px; height: 30px; border: 1px solid black;" type="text"/>	<input style="width: 30px; height: 30px; border: 1px solid black;" type="text"/>	<input style="width: 30px; height: 30px; border: 1px solid black;" type="text"/>	<input style="width: 30px; height: 30px; border: 1px solid black;" type="text"/>
040	B	A	G1	A10	N	P01

Elemento filtrante

CU

Esempio: CU

1	5	7	8
<input style="width: 30px; height: 30px; border: 1px solid black;" type="text"/>	<input style="width: 30px; height: 30px; border: 1px solid black;" type="text"/>	<input style="width: 30px; height: 30px; border: 1px solid black;" type="text"/>	<input style="width: 30px; height: 30px; border: 1px solid black;" type="text"/>
040	A10	N	P01

1 - Grandezza

Filtro	Elemento filtrante
<input style="width: 40px; height: 20px; border: 1px solid black;" type="text" value="025"/>	<input style="width: 40px; height: 20px; border: 1px solid black;" type="text" value="025"/>
<input style="width: 40px; height: 20px; border: 1px solid black;" type="text" value="040"/>	<input style="width: 40px; height: 20px; border: 1px solid black;" type="text" value="040"/>
<input style="width: 40px; height: 20px; border: 1px solid black;" type="text" value="100"/>	<input style="width: 40px; height: 20px; border: 1px solid black;" type="text" value="100"/>
<input style="width: 40px; height: 20px; border: 1px solid black;" type="text" value="250"/>	<input style="width: 40px; height: 20px; border: 1px solid black;" type="text" value="250"/>
<input style="width: 40px; height: 20px; border: 1px solid black;" type="text" value="255"/>	<input style="width: 40px; height: 20px; border: 1px solid black;" type="text" value="250"/>
<input style="width: 40px; height: 20px; border: 1px solid black;" type="text" value="630"/>	<input style="width: 40px; height: 20px; border: 1px solid black;" type="text" value="630"/>
<input style="width: 40px; height: 20px; border: 1px solid black;" type="text" value="850"/>	<input style="width: 40px; height: 20px; border: 1px solid black;" type="text" value="850"/>

5 - Elemento filtrante

<input style="width: 40px; height: 20px; border: 1px solid black;" type="text" value="A03"/>	Microfibra inorganica 3 μ	} Filtrazione assoluta βx(c) ≥ 1000
<input style="width: 40px; height: 20px; border: 1px solid black;" type="text" value="A06"/>	Microfibra inorganica 6 μ	
<input style="width: 40px; height: 20px; border: 1px solid black;" type="text" value="A10"/>	Microfibra inorganica 10 μ	
<input style="width: 40px; height: 20px; border: 1px solid black;" type="text" value="A16"/>	Microfibra inorganica 16 μ	
<input style="width: 40px; height: 20px; border: 1px solid black;" type="text" value="A25"/>	Microfibra inorganica 25 μ	
<input style="width: 40px; height: 20px; border: 1px solid black;" type="text" value="M25"/>	Rete metallica	} Filtrazione nominale
<input style="width: 40px; height: 20px; border: 1px solid black;" type="text" value="M60"/>	Rete metallica	
<input style="width: 40px; height: 20px; border: 1px solid black;" type="text" value="M90"/>	Rete metallica	
<input style="width: 40px; height: 20px; border: 1px solid black;" type="text" value="P10"/>	Carta impregnata con resine	} Filtrazione nominale
<input style="width: 40px; height: 20px; border: 1px solid black;" type="text" value="P25"/>	Carta impregnata con resine	

2 - Valvola di bypass

<input style="width: 20px; height: 20px; border: 1px solid black;" type="text" value="B"/>	Con bypass
<input style="width: 20px; height: 20px; border: 1px solid black;" type="text" value="S"/>	Senza bypass

3 - Guarnizione filtro & Trattamento

<input style="width: 20px; height: 20px; border: 1px solid black;" type="text" value="A"/>	NBR
<input style="width: 20px; height: 20px; border: 1px solid black;" type="text" value="V"/>	FPM
<input style="width: 20px; height: 20px; border: 1px solid black;" type="text" value="W"/>	NBR, Corpo filtro anodizzato. Elemento filtrante compatibile con fluidi HFA, HFB, HFC (solo per elemento filtrante tipo Axx e Mxx)
<input style="width: 20px; height: 20px; border: 1px solid black;" type="text" value="Z"/>	FPM, Corpo filtro anodizzato. Elemento filtrante compatibile con fluidi HFA, HFB, HFC (solo per elemento filtrante tipo Axx e Mxx)

6 - Δp Elemento filtrante

<input style="width: 20px; height: 20px; border: 1px solid black;" type="text" value="N"/>	Δp 10 bar
--	-----------

7 - Guarnizione elemento filtrante

<input style="width: 20px; height: 20px; border: 1px solid black;" type="text" value="N"/>	NBR
<input style="width: 20px; height: 20px; border: 1px solid black;" type="text" value="V"/>	FPM
<input style="width: 20px; height: 20px; border: 1px solid black;" type="text" value="W*"/>	NBR (solo per elemento filtrante tipo Axx e Mxx)
<input style="width: 20px; height: 20px; border: 1px solid black;" type="text" value="Z*"/>	FPM (solo per elemento filtrante tipo Axx e Mxx)

8 - Opzione

<input style="width: 20px; height: 20px; border: 1px solid black;" type="text" value="P01"/>	MP Filtri standard
--	--------------------

* **Compatibile con fluidi HFA, HFB, HFC**

4 - Conessioni

FRI 025

Tipo	A
G1	G 1/2"
G2	1/2" NPT
G3	SAE 8 - 3/4" - 16 UNF

FRI 040

Tipo	A
G1	G 3/4"
G2	3/4" NPT
G3	SAE 12 - 1 1/16" - 12 UN

FRI 100

Tipo	A
G1	G 1"
G2	1" NPT
G3	SAE 16 - 1 5/16" - 12 UN
F1	1" SAE 3000 psi/M
F2	1" SAE 3000 psi/UNC

FRI 255

Tipo	A
G1	G 1 1/2"
G2	1 1/2" NPT
G3	SAE 24 - 1 7/8" - 12 UN
G4	G 1 1/4"
G5	1 1/4" NPT
G6	SAE 20 - 1 5/8" - 12 UN
F1	1 1/2" SAE 3000 psi/M
F2	1 1/2" SAE 3000 psi/UNC

FRI 630

Tipo	A
G1	G 2 1/2"
G2	2 1/2" NPT
G3	SAE 32 - 2 1/2" - 12 UN
F1	2 1/2" SAE 3000 psi/M
F2	2 1/2" SAE 3000 psi/UNC

FRI 850

Tipo	A
F1	3 1/2" SAE 3000 psi/M
F2	3 1/2" SAE 3000 psi/UNC

FRI 250

Tipo	A
G1	G 1 1/2"
G2	1 1/2" NPT
G3	SAE 24 - 1 7/8" - 12 UN
F1	1 1/2" SAE 3000 psi/M
F2	1 1/2" SAE 3000 psi/UNC

MP Filtri - Le funzioni del filtro così come indicate nel presente bollettino illustrativo sono da ritenersi valide solo per elementi filtranti e parti di ricambio originali MP Filtri. Diritti riservati

I dati contenuti in questa pubblicazione sono forniti a titolo indicativo. La MP Filtri si riserva di apportare in qualunque momento modifiche ai modelli descritti sia per ragioni di natura tecnica che commerciale. I colori dei prodotti sono puramente indicativi. Riproduzione vietata. Diritti riservati.