

MPT

Multifunction

Multipoint



Pressione di esercizio sino a 8 bar
Portata sino a 300 l/min

Caratteristiche tecniche

Corpo filtro (Materiali)

- Testata: Alluminio
- Coperchio: Nylon
- Contenitore: Nylon

Pressione

- Pressione di lavoro: 8 bar

Temperatura

- Da -25°C a +110°C

Valvola di Bypass

- Pressione di apertura 1.75 bar \pm 10%
- Pressione di apertura 3 bar \pm 10%

Δp Elementi filtranti

- Elementi serie N e H: 10 bar
- Flusso dell'olio dall'esterno all'interno.

Guarnizioni

- Standard NBR serie A
- In Opzione FPM serie V

FILTRI MPT SONO FORNITI PER IL MONTAGGIO IN VERTICALE

Pesi (kg)

Lunghezza	1	2	3	4
• MPT 025	0,41	0,45	0,50	-
• MPT 027	0,44	0,48	0,55	-
• MPT 101	1,00	1,05	1,15	1,40
• MPT 104	1,10	1,15	1,25	1,50
• MPT 110-120	1,00	1,05	1,15	1,40
• MPT 114	1,10	1,15	1,25	1,50

Volumi (dm³)

Lunghezza	1	2	3	4
• MPT 025	0,24	0,35	0,42	-
• MPT 027	0,24	0,35	0,42	-
• MPT 101	0,72	0,93	1,28	1,74
• MPT 104	0,72	0,93	1,28	1,74
• MPT 110-120	0,72	0,93	1,28	1,74
• MPT 114	0,72	0,93	1,28	1,74

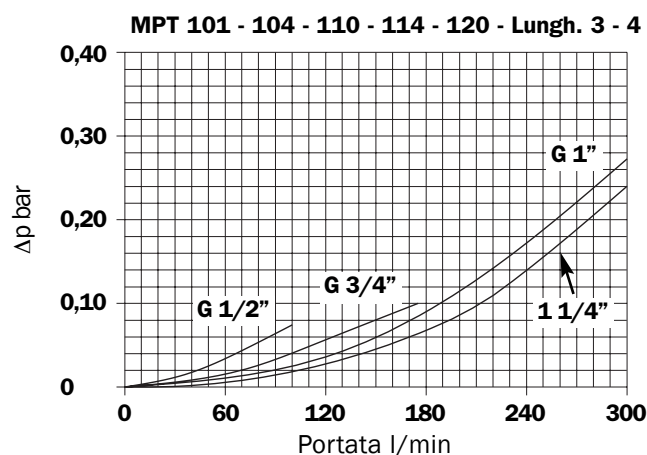
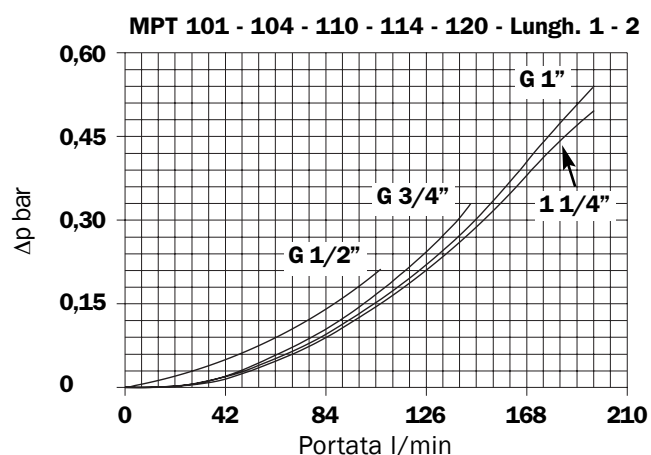
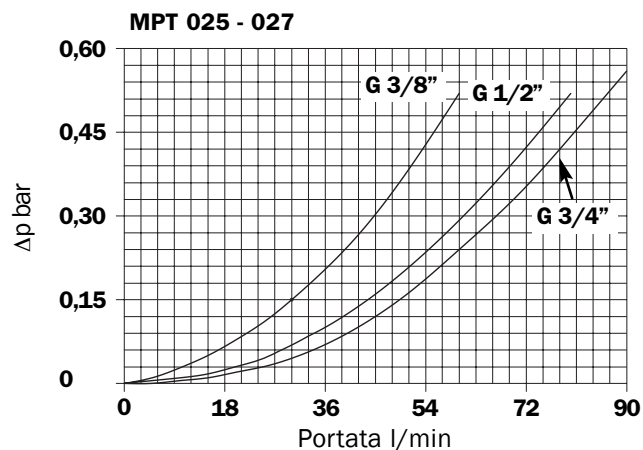
Compatibilità (secondo ISO 2943)

- Corpi compatibili con:
Oli minerali, fluidi sintetici.
Emulsioni acquose, acqua glicole
(prevedere serie W).
- Elementi filtranti compatibili con:
Oli minerali, fluidi sintetici.
Emulsioni acquose, acqua glicole
(prevedere serie W).
- Guarnizioni in NBR serie A, compatibili con:
Oli minerali, fluidi sintetici, emulsioni acquose e
acqua glicole.
- Guarnizioni in FPM serie V, compatibili con:
Fluidi sintetici tipo HS-HFDR-HFDS-HFDU

Perdite di carico Δp Corpo

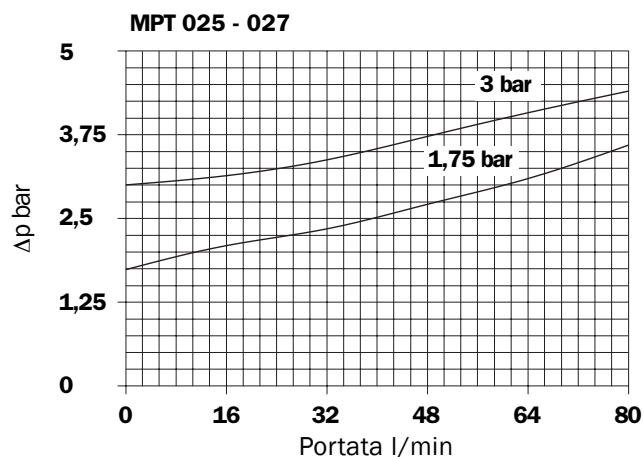
Le curve sono ricavate utilizzando olio minerale avente densità di 0,86 kg/dm³ secondo ISO 3968.

Il Δp varia proporzionalmente alla densità.



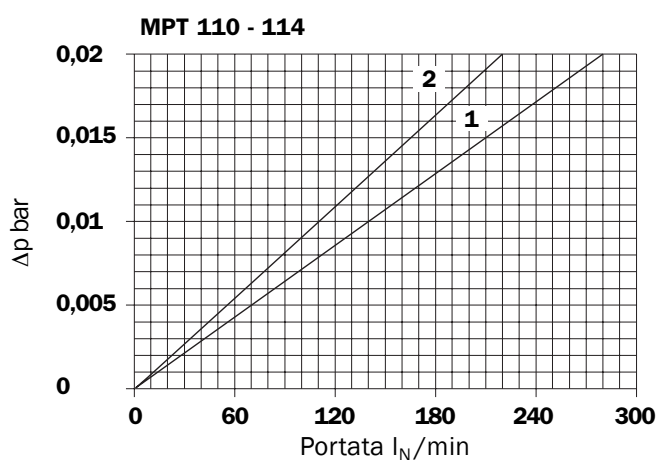
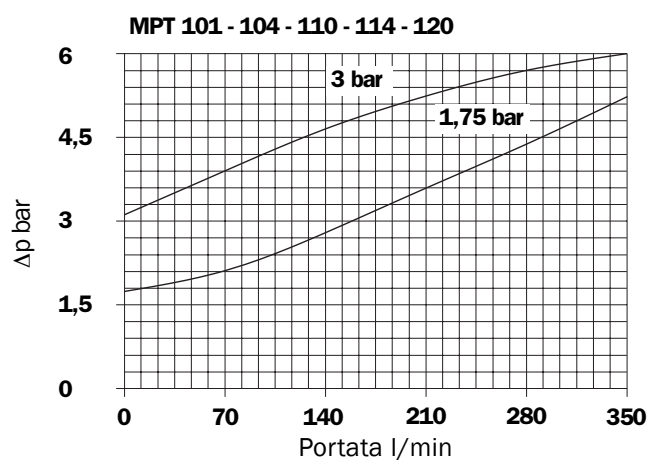
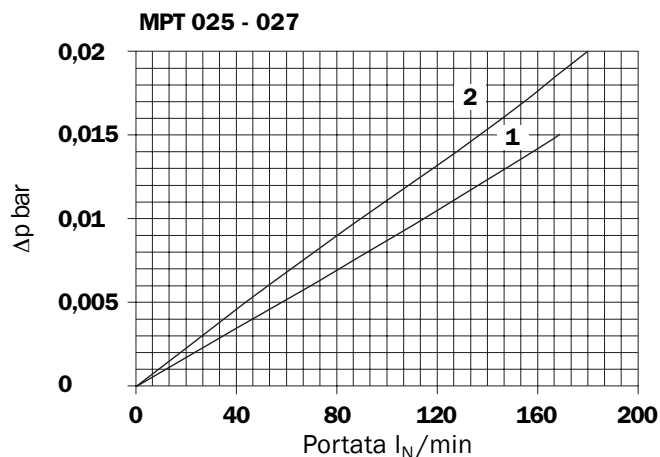
Valvole

Perdita di carico nella valvola di by-pass



Sfiato aria

Perdita di carico



- 1: C Con sfiato aria 10 μ
- 2: D Con frangiflusso e SAP50 10 μ

Portata massima consigliata

- Perdita di carico filtro completo pari a Δp 0,5 bar.
- Viscosità cinematica dell'olio 30 mm²/s (cSt).
- Densità 0,86 kg/dm³

Filtrazione

	Lungh.	A03	A06	A10	A16	A25	P10	P25	M25 - M60 - M90
MPT 025 - 027	1	6	9	23	28	42	50	54	110
	2	16	19	45	48	55	64	67	110
	3	21	24	50	55	59	70	75	110
MPT 101 - 104	1	17	20	53	56	64	86	94	290
	110 - 114	2	28	38	64	75	95	110	290
	120	3	47	53	125	135	168	220	290
	4	80	88	180	185	195	260	280	290

Portata l/min

MPT 110



Multiport - Multifunction
Standard
Singola connessione



Multiport - Multifunction
Doppia connessione
Doppia connessione indicatore



Multiport - Multifunction
Doppia connessione
Option: Connessione drenaggio
Connessione indicatore



Multiport - Multifunction
Doppia connessione
Opzione: Doppia connessione
drenaggio

MPT 120



Multiport - Multifunction
Tripla connessione
Opzione: Doppia connessione
drenaggio

MPT 025 - 027



Multifunction
Connessione filtro aria bloccata
Connessione indicatore



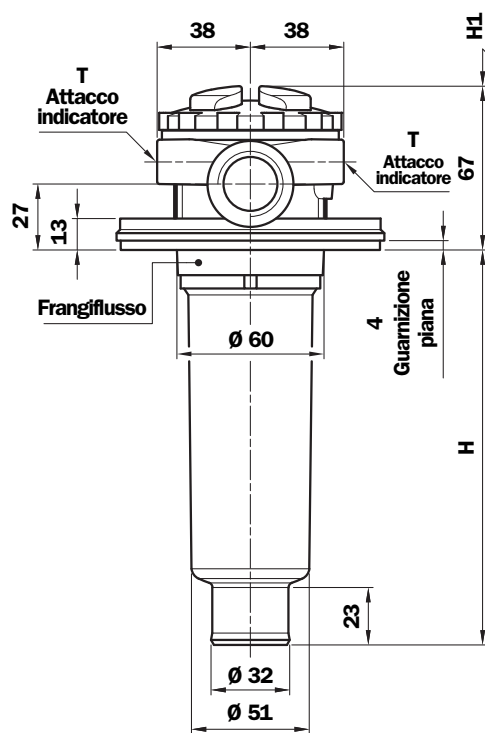
Multifunction
Sfiato aria standard
Connessione indicatore



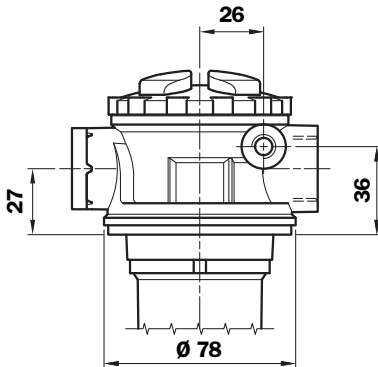
Multifunction
Sfiato aria pressurizzato
con frangiflusso
Doppia connessione indicatore

Dimensioni

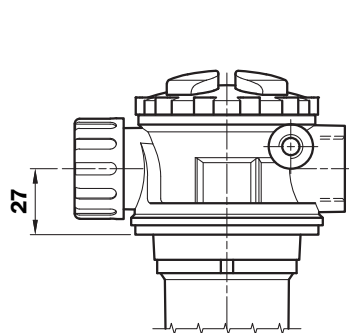
MPT 025



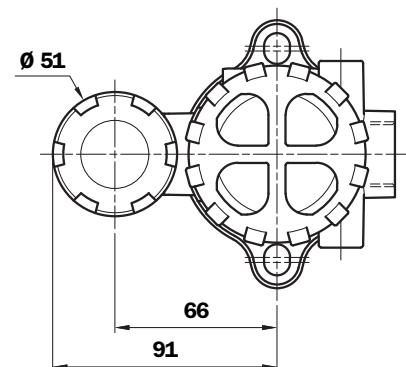
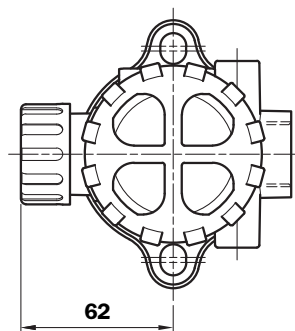
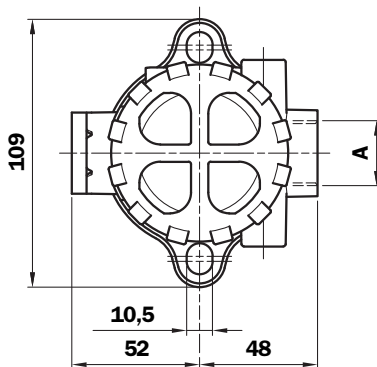
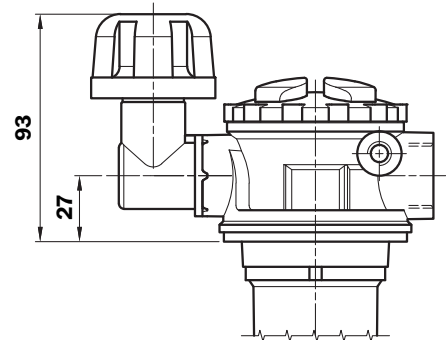
Versione "S"
Senza sfiato aria



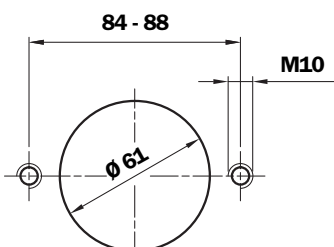
Versione "C"
Con sfiato aria



Versione "D" e "P"
Frangiflusso e SAP50



Fori di fissaggio

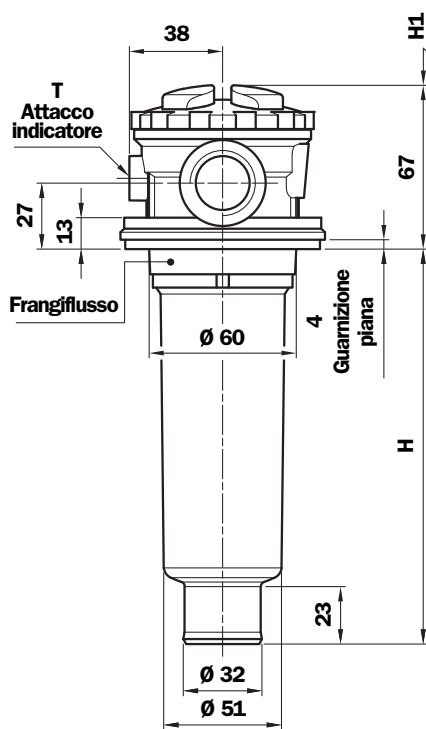


Connessioni filettate

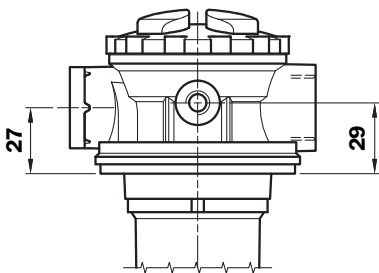
Tipo	A	T
G1	G 3/8"	G 1/8"
G2	G 1/2"	G 1/8"
G3	G 3/4"	G 1/8"
G4	3/8" NPT	1/8" NPT
G5	1/2" NPT	1/8" NPT
G6	3/4" NPT	1/8" NPT
G7	SAE 6 - 9/16" - 18 UNF	1/8" NPT
G8	SAE 8 - 3/4" - 16 UNF	1/8" NPT
G9	SAE 12 - 1 1/16" - 12 UN	1/8" NPT

Lungh. Filtro	H mm	H1 mm
1	99	130
2	163	195
3	202	230

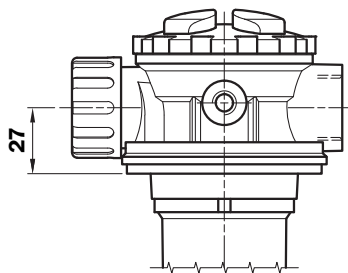
MPT 027



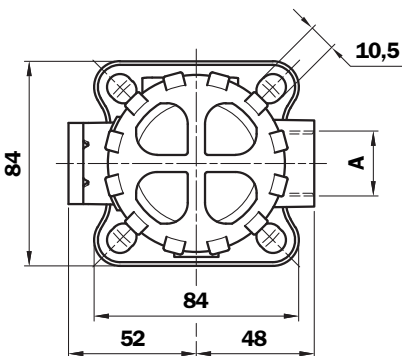
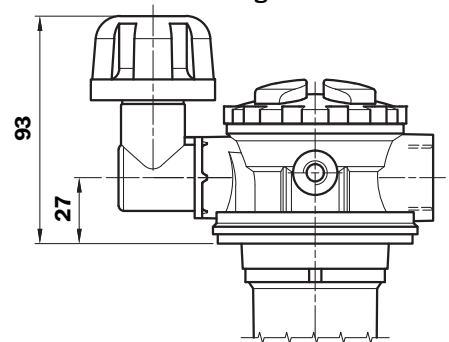
Versione "S"
Senza sfiato aria



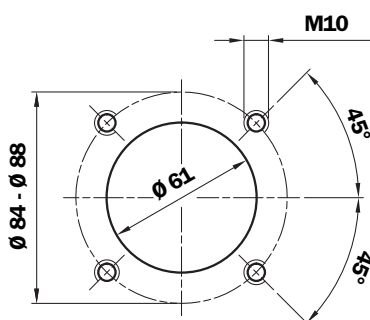
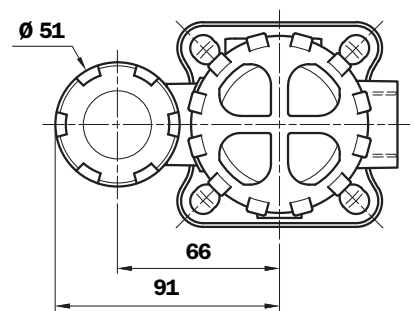
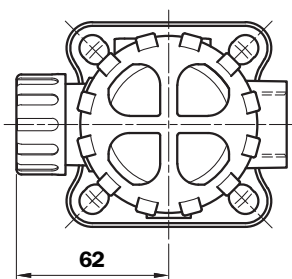
Versione "C"
Con sfiato aria



Versione "D" e "P"
Frangiflusso e SAP50



Fori di fissaggio



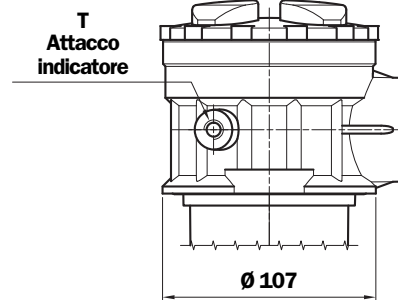
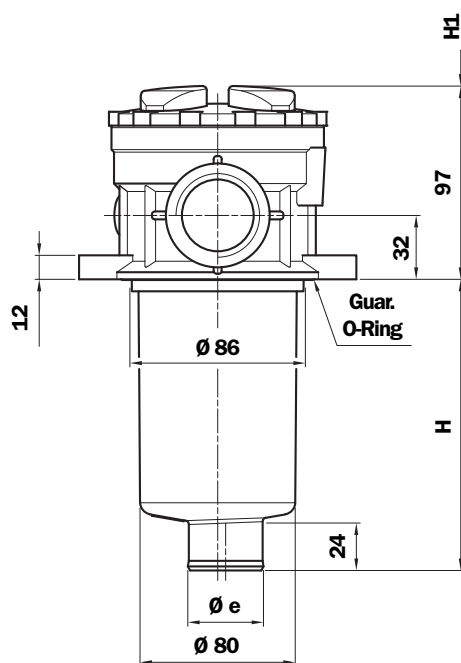
Connessioni filettate

Tipo	A	T
G1	G 3/8"	G 1/8"
G2	G 1/2"	G 1/8"
G3	G 3/4"	G 1/8"
G4	3/8" NPT	1/8" NPT
G5	1/2" NPT	1/8" NPT
G6	3/4" NPT	1/8" NPT
G7	SAE 6 - 9/16" - 18 UNF	1/8" NPT
G8	SAE 8 - 3/4" - 16 UNF	1/8" NPT
G9	SAE 12 - 1 1/16" - 12 UN	1/8" NPT

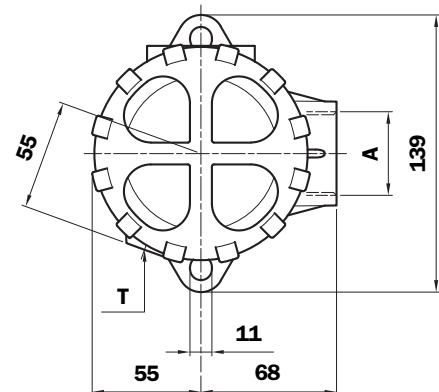
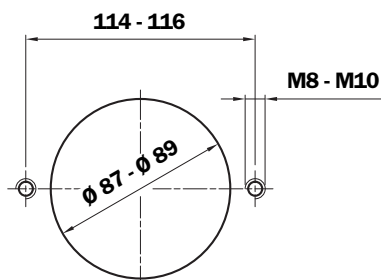
Lungh. Filtro	H mm	H1 mm
1	99	130
2	163	195
3	202	230

MPT 101

Senza sfiato aria



Fori di fissaggio



Conessioni filettate

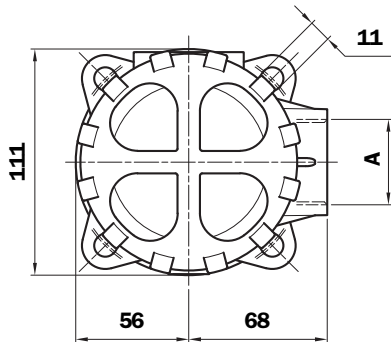
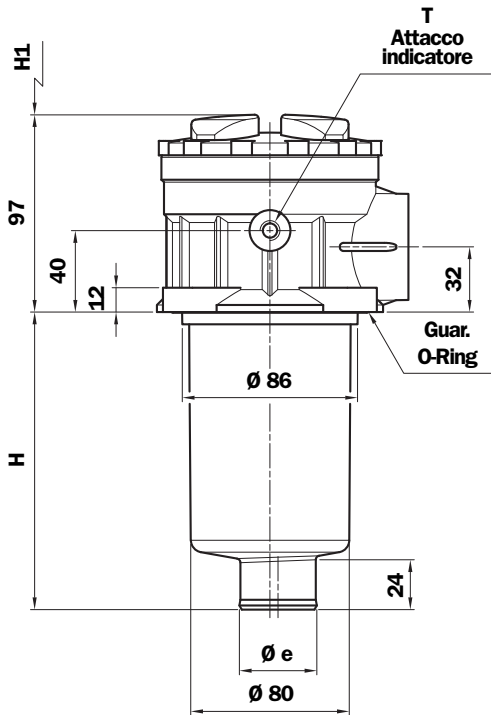
Tipo	A	T
G1	G 3/4"	G 1/8"
G2	G 1"	G 1/8"
G3	G 1 1/4"	G 1/8"
G4	3/4" NPT	1/8" NPT
G5	1" NPT	1/8" NPT
G6	1 1/4" NPT	1/8" NPT
G7	SAE 12 - 1 1/16" - 12 UN	1/8" NPT
G8	SAE 16 - 1 5/16" - 12 UN	1/8" NPT
G9	SAE 20 - 1 5/8" - 12 UN	1/8" NPT

T attacco indicatore
G 1/4" - 1/4" NPT
SU RICHIESTA

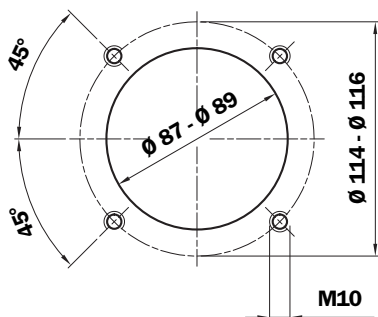
Lungh. Filtro	H mm	H1 mm	Ø e mm
1	99	120	38
2	146	170	38
3	224	250	46,5
4	326	350	46,5

MPT 104

Senza sfiato aria



Fori di fissaggio



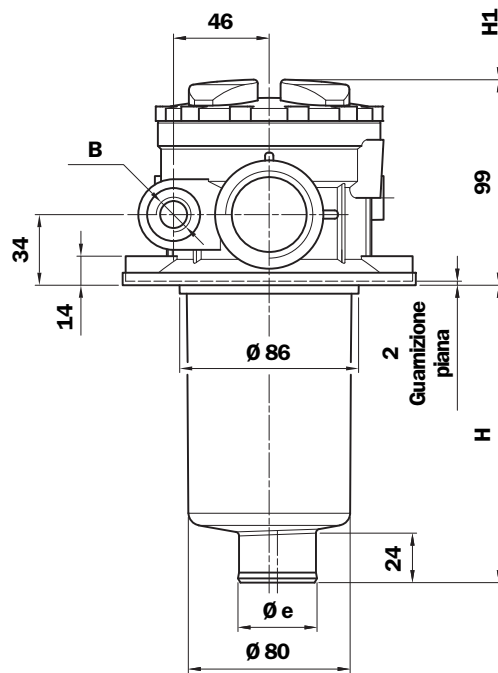
T attacco indicatore
G 1/4" - 1/4" NPT
SU RICHIESTA

Connessioni filettate

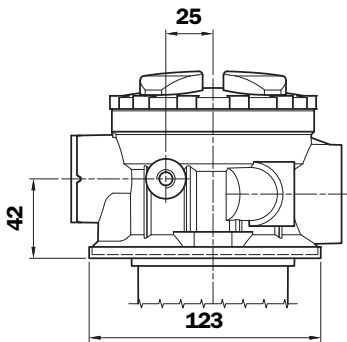
Tipo	A	T
G1	G 3/4"	G 1/8"
G2	G 1"	G 1/8"
G3	G 1 1/4"	G 1/8"
G4	3/4" NPT	1/8" NPT
G5	1" NPT	1/8" NPT
G6	1 1/4" NPT	1/8" NPT
G7	SAE 12-1 1/16" - 12 UN	1/8" NPT
G8	SAE 16-1 5/16" - 12 UN	1/8" NPT
G9	SAE 20-1 5/8" - 12 UN	1/8" NPT

Lungh. Filtro	H mm	H1 mm	Ø e mm
1	99	120	38
2	146	170	38
3	224	250	46,5
4	326	350	46,5

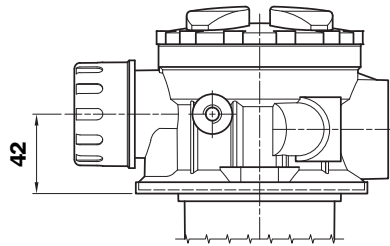
MPT 110



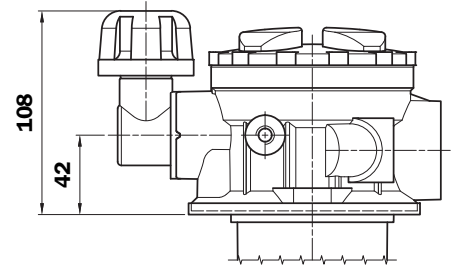
Versione "S"
Senza sfiato aria



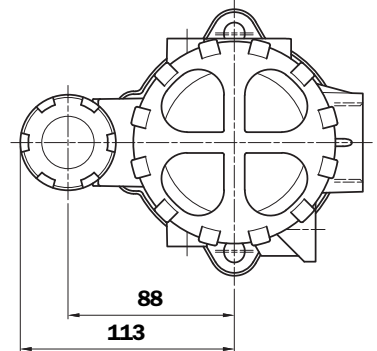
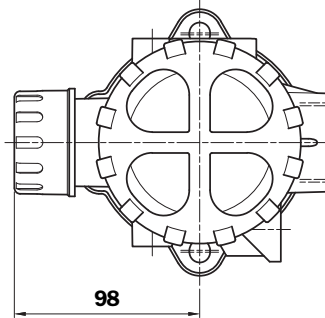
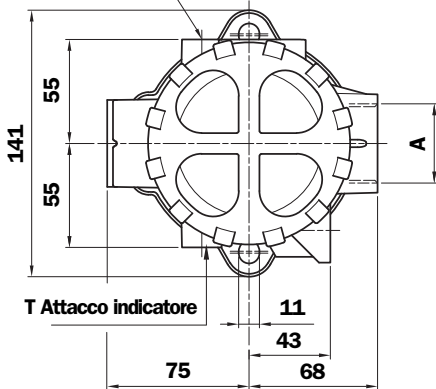
Versione "C"
Con sfiato aria



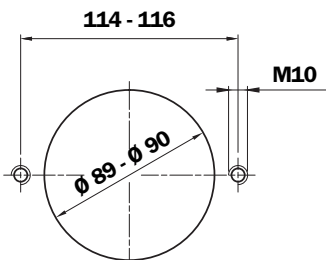
Versione "D" e "P"
Frangiflusso e SAP50



T Attacco indicatore



Fori di fissaggio



Lungh. Filtro	H mm	H1 mm	Ø e mm
1	97	120	38
2	144	170	38
3	222	250	46,5
4	324	350	46,5

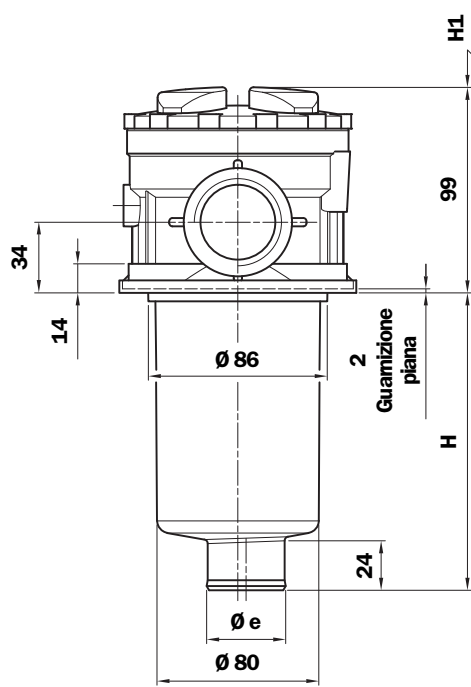
T attacco indicatore
G 1/4" - 1/4" NPT
SU RICHIESTA

Connessioni filettate A	Connessioni filettate B		
	0	1	2
G1 - G2 - G3	non lavorato	G 3/8"	G 1/2"
G4 - G5 - G6	non lavorato	3/8" NPT	1/2" NPT
G7 - G8 - G9	non lavorato	SAE 6 - 9/16" - 18 UNF	SAE 8 - 3/4" - 16 UNF

Connessioni filettate A

Tipo	A	T
G1	G 3/4"	G 1/8"
G2	G 1"	G 1/8"
G3	G 1 1/4"	G 1/8"
G4	3/4" NPT	1/8" NPT
G5	1" NPT	1/8" NPT
G6	1 1/4" NPT	1/8" NPT
G7	SAE 12 - 1 1/16" - 12 UN	1/8" NPT
G8	SAE 16 - 1 5/16" - 12 UN	1/8" NPT
G9	SAE 20 - 1 5/8" - 12 UN	1/8" NPT

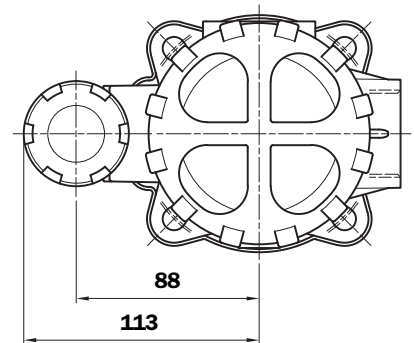
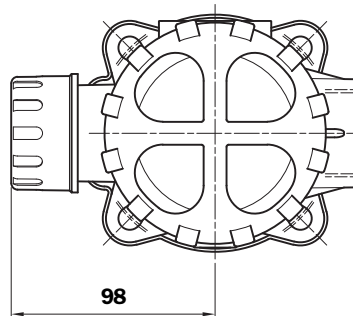
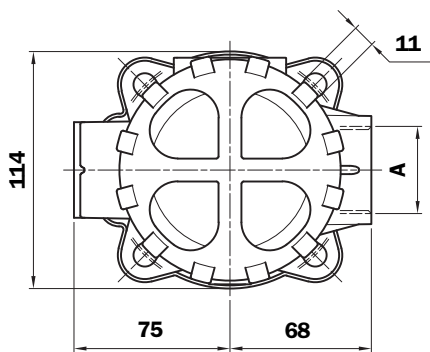
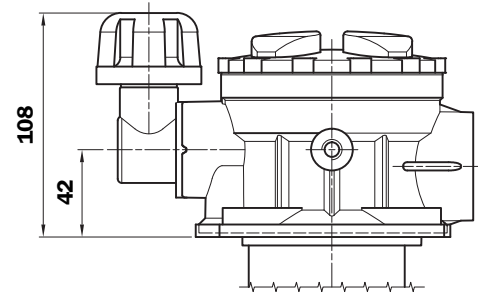
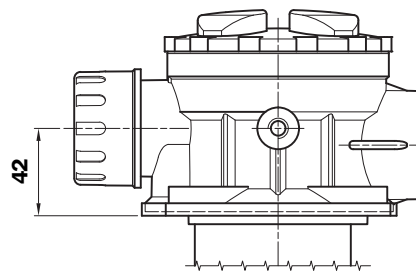
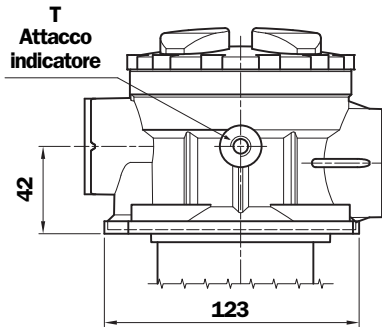
MPT 114



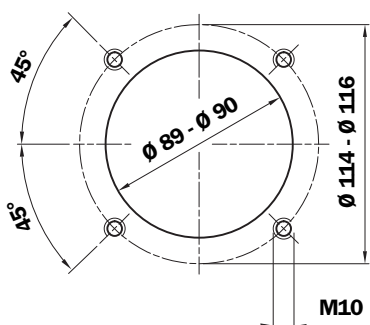
Versione "S"
Senza sfiato aria

Versione "C"
Con sfiato aria

Versione "D" e "P"
Frangiflusso e SAP50



Fori di fissaggio



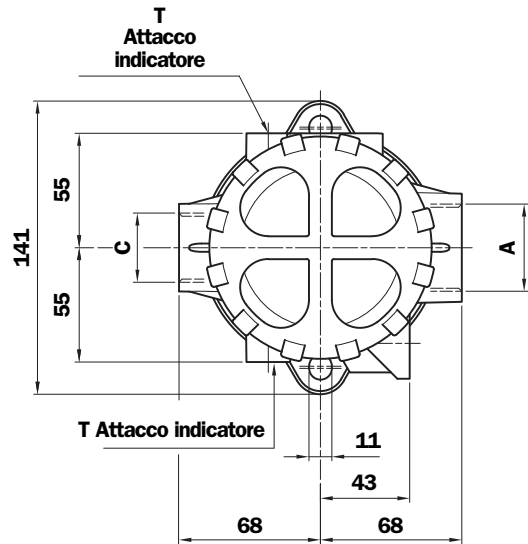
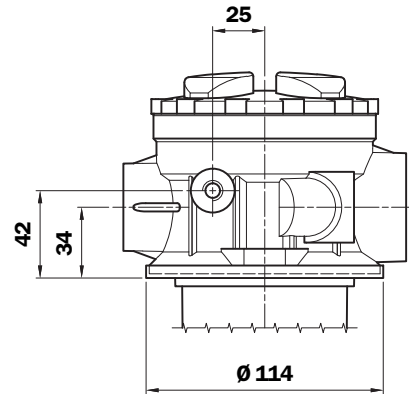
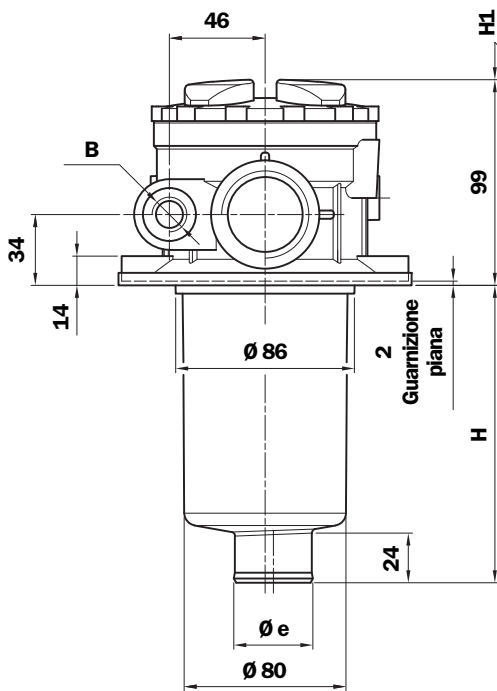
Lungh. Filtro	H mm	H1 mm	Ø e mm
1	97	120	38
2	144	170	38
3	222	250	46,5
4	324	350	46,5

T attacco indicatore
G 1/4" - 1/4" NPT
SU RICHIESTA

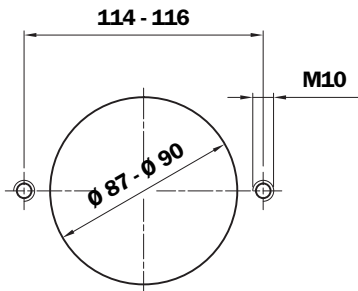
Connessioni filettate A

Tipo	A	T
G1	G 3/4"	G 1/8"
G2	G 1"	G 1/8"
G3	G 1 1/4"	G 1/8"
G4	3/4" NPT	1/8" NPT
G5	1" NPT	1/8" NPT
G6	1 1/4" NPT	1/8" NPT
G7	SAE 12 - 1 1/16" - 12 UN	1/8" NPT
G8	SAE 16 - 1 5/16" - 12 UN	1/8" NPT
G9	SAE 20 - 1 5/8" - 12 UN	1/8" NPT

MPT 120



Fori di fissaggio



Connessioni filettate A e C

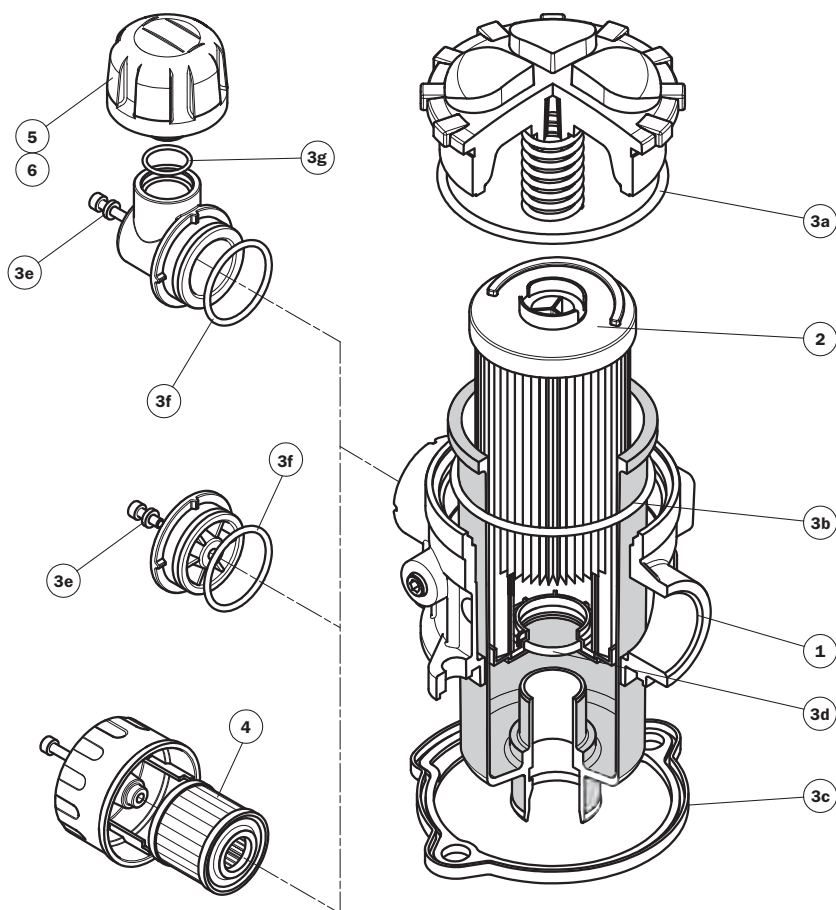
Tipo	A	C	T
G1	G 3/4"	G 3/4"	G 1/8"
G2	G 1"	G 1"	G 1/8"
G3	G 1 1/4"	G 3/4"	G 1/8"
G4	3/4" NPT	3/4" NPT	1/8" NPT
G5	1" NPT	1" NPT	1/8" NPT
G6	1 1/4" NPT	3/4" NPT	1/8" NPT
G7	SAE 12 - 1 1/16" - 12 UN	SAE 12 - 1 1/16" - 12 UN	1/8" NPT
G8	SAE 16 - 1 5/16" - 12 UN	SAE 16 - 1 5/16" - 12 UN	1/8" NPT
G9	SAE 20 - 1 5/8" - 12 UN	SAE 12 - 1 1/16" - 12 UN	1/8" NPT

Lungh. Filtro	H mm	H1 mm	Ø e mm
1	97	120	38
2	144	170	38
3	222	250	46,5
4	324	350	46,5

T attacco indicatore
G 1/4" - 1/4" NPT
SU RICHIESTA

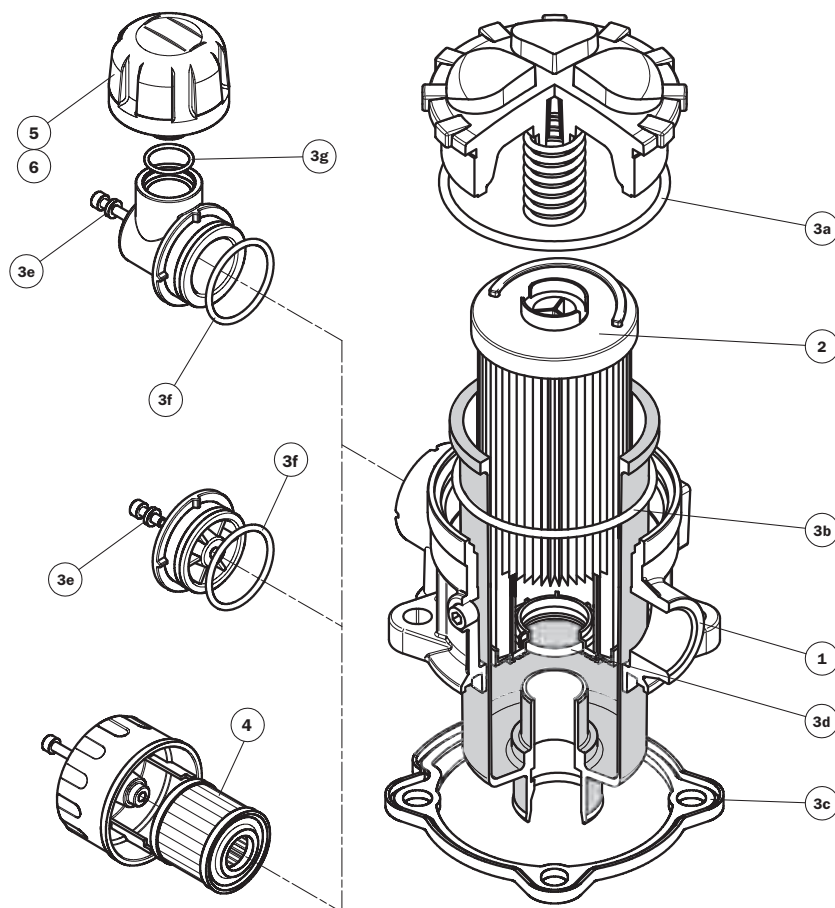
Connessioni filettate A	Connessioni filettate B		
	0	1	2
G1 - G2 - G3	non lavorato	G 3/8"	G 1/2"
G4 - G5 - G6	non lavorato	3/8" NPT	1/2" NPT
G7 - G8 - G9	non lavorato	SAE 6 - 9/16" - 18 UNF	SAE 8 - 3/4" - 16 UNF

Parti di ricambio



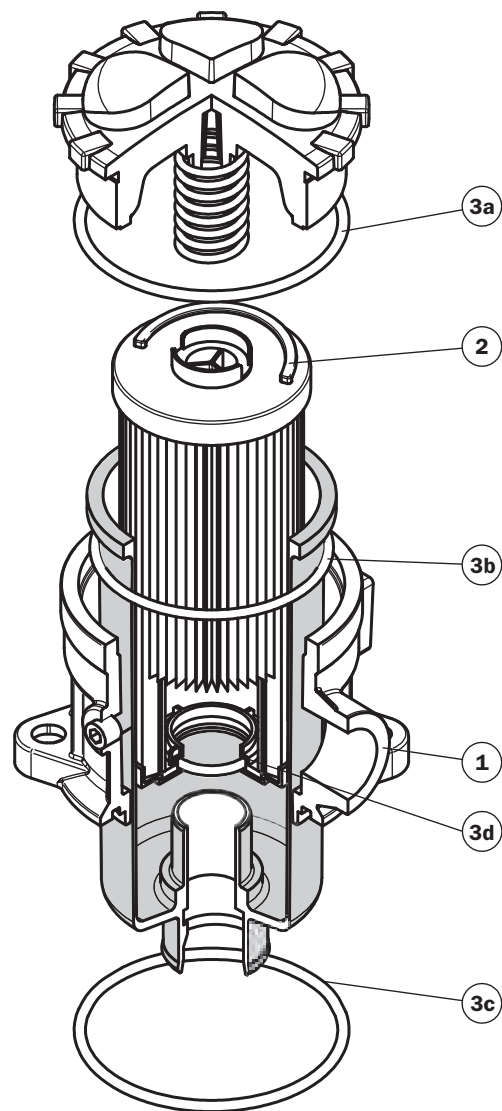
Pos.	Descrizione	Q.tà	FILTRO Serie					
			MPT 025		MPT 027		MPT 110	
1	Filtro completo	1	Vedi tabella ordinazione					
2	Elemento filtrante	1	Vedi tabella ordinazione					
3	Kit guarnizione	1	NBR 02050557	FPM 02050558	NBR 02050559	FPM 02050560	NBR 02050561	FPM 02050562
3a	Guarnizione coperchio	1	O-R Metrico Ø 59 x 3		O-R Metrico Ø 59 x 3		O-R Metrico Ø 90 x 4	
3b	Guarnizione contenitore	1	O-R 3200 Ø 50,47 x 2,62		O-R 3200 Ø 50,47 x 2,62		O-R 4312 Ø 78,97 x 3,53	
3c	Guarnizione camera	1	01026268	01026298	01026260	01026343	01026351	01026352
3d	Guar. elemento filtrante	1	Lungh. 1-2	O-R 4087 Ø 21,82 x 3,53	Lungh. 1-2	O-R 4087 Ø 21,82 x 3,53	Lungh. 1-2	O-R 4112 Ø 28,17 x 3,53
			Lungh. 3	O-R 3081 Ø 20,24 x 2,62	Lungh. 3	O-R 3081 Ø 20,24 x 2,62	Lungh. 3-4	O-R 4162 Ø 40,86 x 3,53
3e	Guar. vite sfiato aria	1	01026346	01026347	01026346	01026347	01026346	01026347
3f	Guar. tappo - Frangiflusso	1	O-R 130 Ø 22,22 x 2,62		O-R 130 Ø 22,22 x 2,62		O-R 3131 Ø 32,99 x 2,62	
3g	Guarnizione SAP50	1	O-R 2068 Ø 17,17 x 1,78		O-R 2068 Ø 17,17 x 1,78		O-R 2068 Ø 17,17 x 1,78	
4	Elemento filtrante sfiato aria versione "C"	1	10 micron A3L03		10 micron A3L03		10 micron A5L03	
5	Elemento filtrante sfiato aria versione "D"	1	10 micron SAP50G3L03A0P01		10 micron SAP50G3L03A0P01		10 micron SAP50G3L03A0P01	
6	Elemento filtrante sfiato aria versione "P"	1	10 micron SAP50G3L03A1P01		10 micron SAP50G3L03A1P01		10 micron SAP50G3L03A1P01	

Parti di ricambio

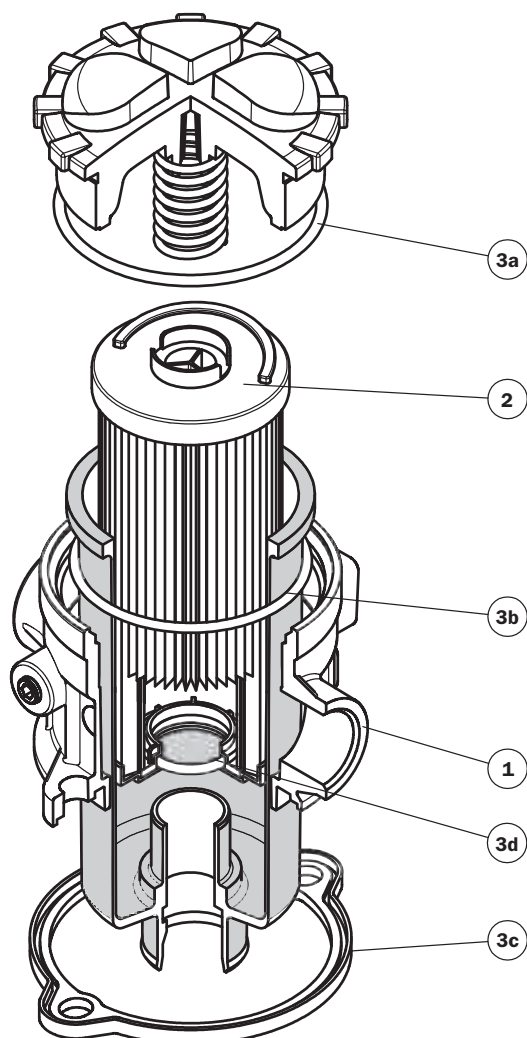


Pos.	Descrizione	Q.tà	FILTRO Serie MPT 114	
1	Filtro completo	1	Vedi tabella ordinazione	
2	Elemento filtrante	1	Vedi tabella ordinazione	
3	Kit guarnizione	1	NBR 02050580	FPM 02050581
3a	Guarnizione coperchio	1	O-R Metrico Ø 90 x 4	
3b	Guarnizione contenitore	1	O-R 4312 Ø 78,97 x 3,53	
3c	Guarnizione camera	1	01026371	01026372
3d	Guar. elemento filtrante	1	Lungh. 1-2 Ø 28,17 x 3,53	O-R 4112
			Lungh. 3-4 Ø 40,86 x 3,53	O-R 4162
3e	Guar. vite sfiato aria	1	01026346	01026347
3f	Guar. tappo - Frangiflusso	1	O-R 3131 Ø 32,99 x 2,62	
3g	Guarnizione SAP50	1	O-R 2068 Ø 17,17 x 1,78	
4	Elemento filtrante sfiato aria versione "C"	1	10 micron A5L03	
5	Elemento filtrante sfiato aria versione "D"	1	10 micron SAP50G3L03A0P01	
6	Elemento filtrante sfiato aria versione "P"	1	10 micron SAP50G3L03A1P01	

Parti di ricambio



Pos.	Descrizione	Q.tà	FILTRO Serie MPT 101 S / 104 S	
			NBR	FPM
1	Filtro completo	1	Vedi tabella ordinazione	
2	Elemento filtrante	1	Vedi tabella ordinazione	
3	Kit guarnizione	1	02050466	02050467
3a	Guarnizione coperchio	1	O-R Metrico Ø 90 x 4	
3b	Guarnizione contenitore	1	O-R 4312 Ø 78,97 x 3,53	
3c	Guarnizione camera	1	O-R Metrico Ø 90 x 4	
3d	Guarnizione elemento filtrante	1	Lungh. 1-2	O-R 4112 Ø 28,17 x 3,53
			Lungh. 3-4	O-R 4162 Ø 40,86 x 3,53



Pos.	Descrizione	Q.tà	FILTRO Serie MPT 120	
1	Filtro completo	1	Vedi tabella ordinazione	
2	Elemento filtrante	1	Vedi tabella ordinazione	
3	Kit guarnizione	1	NBR 02050563	FPM 02050564
3a	Guarnizione coperchio	1	O-R Metrico Ø 90 x 4	
3b	Guarnizione contenitore	1	O-R 4312 Ø 78,97 x 3,53	
3c	Guarnizione camera	1	01026361	01026362
3d	Guarnizione elemento filtrante	1	Lungh. 1-2	O-R 4112 Ø 28,17 x 3,53
			Lungh. 3-4	O-R 4162 Ø 40,86 x 3,53

Codice d'ordinazione MPT 025-027-101-104-114

Filtro completo

MPT

	1	2	3	4	5	6	9	10
	<input type="checkbox"/>	<input type="checkbox"/>	<input type="checkbox"/>	<input type="checkbox"/>	<input type="checkbox"/>	<input type="checkbox"/>	<input type="checkbox"/>	<input type="checkbox"/>
Esempio 1: MPT	025	2	D	A	G3	A06	E	P01
Esempio 2: MPT	104	4	S	A	G1	M60	B	P01

Elemento filtrante

MF

	1	2	6	7	8	9	10
	<input type="checkbox"/>	<input type="checkbox"/>	<input type="checkbox"/>	<input type="checkbox"/>	<input type="checkbox"/>	<input type="checkbox"/>	<input type="checkbox"/>
Esempio 1: MF	020	2	A06	H	B	E	P01
Esempio 2: MF	100	4	M60	N	B		P01

1 - Grandezza

Filtro	Elemento filtrante
<input type="checkbox"/> 025	<input type="checkbox"/> 020
<input type="checkbox"/> 027	<input type="checkbox"/> 020
<input type="checkbox"/> 101	<input type="checkbox"/> 100
<input type="checkbox"/> 104	<input type="checkbox"/> 100
<input type="checkbox"/> 114	<input type="checkbox"/> 100

2 - Lunghezza filtro

<input type="checkbox"/> 025	<input type="checkbox"/> 1	<input type="checkbox"/> 2	<input type="checkbox"/> 3	
<input type="checkbox"/> 027	<input type="checkbox"/> 1	<input type="checkbox"/> 2	<input type="checkbox"/> 3	
<input type="checkbox"/> 101	<input type="checkbox"/> 1	<input type="checkbox"/> 2	<input type="checkbox"/> 3	<input type="checkbox"/> 4
<input type="checkbox"/> 104	<input type="checkbox"/> 1	<input type="checkbox"/> 2	<input type="checkbox"/> 3	<input type="checkbox"/> 4
<input type="checkbox"/> 114	<input type="checkbox"/> 1	<input type="checkbox"/> 2	<input type="checkbox"/> 3	<input type="checkbox"/> 4

3 - Sfiato aria

<input type="checkbox"/> S	Senza sfiato aria
<input type="checkbox"/> C	(1) Con sfiato aria 10 µ
<input type="checkbox"/> D	(1) Frangiflusso e sfiato aria SAP50 10 µ
<input type="checkbox"/> P	(1) Frangiflusso, sfiato aria SAP50 10 µ e pressurizzazione 0,5 bar

(1) Escluso MPT 101 - 104

4 - Guarnizione filtro & Trattamento

<input type="checkbox"/> A	NBR
<input type="checkbox"/> V	FPM
<input type="checkbox"/> W	NBR, Camera anodizzata - elemento filtrante compatibile con fluidi HFA, HFB, HFC (solo per elemento filtrante tipo Axx e Mxx)
<input type="checkbox"/> Z	FPM, Camera anodizzata - elemento filtrante compatibile con fluidi HFA, HFB, HFC (solo per elemento filtrante tipo Axx e Mxx)

5 - Conessioni

Tipo	MPT 025-027	MPT 101-104-114
G1	G 3/8"	G 3/4"
G2	G 1/2"	G 1"
G3	G 3/4"	G 1 1/4"
G4	3/8" NPT	3/4" NPT
G5	1/2" NPT	1" NPT
G6	3/4" NPT	1 1/4" NPT
G7	SAE 6 - 9/16" - 18 UNF	SAE 12 - 1 1/16" - 12 UN
G8	SAE 8 - 3/4" - 16 UNF	SAE 16 - 1 5/16" - 12 UN
G9	SAE 12 - 1 1/16" - 12 UN	SAE 20 - 1 5/8" - 12 UN

6 - Elemento filtrante

<input type="checkbox"/> A03	Microfibra inorganica 3 µ] Filtrazione assoluta βx (c) ≥ 1000
<input type="checkbox"/> A06	Microfibra inorganica 6 µ	
<input type="checkbox"/> A10	Microfibra inorganica 10 µ	
<input type="checkbox"/> A16	Microfibra inorganica 16 µ	
<input type="checkbox"/> A25	Microfibra inorganica 25 µ	
<input type="checkbox"/> M25	Rete metallica] Filtrazione nominale
<input type="checkbox"/> M60	Rete metallica	
<input type="checkbox"/> M90	Rete metallica	
<input type="checkbox"/> P10	Carta impregnata con resine] Filtrazione nominale
<input type="checkbox"/> P25	Carta impregnata con resine	

7 - Δp Elemento filtrante

<input type="checkbox"/> N	Δp 10 bar (solo per elemento filtrante tipo Pxx e Mxx)
<input type="checkbox"/> H	Δp 10 bar (solo per elemento filtrante tipo Axx)
<input type="checkbox"/> W*	Δp 10 bar (solo per elemento filtrante tipo Axx e Mxx)

8 - Guarnizione elemento filtrante

<input type="checkbox"/> B	NBR
<input type="checkbox"/> V	FPM

9 - Valvola di By-pass

<input type="checkbox"/> E	3 bar
<input type="checkbox"/> B	1.75 bar (omettere nel codice elemento - solo per 1.75 bar)

10 - Opzione

<input type="checkbox"/> P01	MP Filtri standard
------------------------------	--------------------

* Compatibile con fluidi HFA, HFB, HFC

MP Filtri - Le funzioni del filtro così come indicate nel presente bollettino illustrativo sono da ritenersi valide solo per elementi filtranti e parti di ricambio originali MP Filtri. Diritti riservati

I dati contenuti in questa pubblicazione sono forniti a titolo indicativo. La MP Filtri si riserva di apportare in qualunque momento modifiche ai modelli descritti sia per ragioni di natura tecnica che commerciale. I colori dei prodotti sono puramente indicativi. Riproduzione vietata. Diritti riservati.

Codice d'ordinazione MPT 110-120

Filtro completo

MPT

	1	2	3	4	5	6	7	10	11
	<input type="checkbox"/>	<input type="checkbox"/>	<input type="checkbox"/>	<input type="checkbox"/>	<input type="checkbox"/>	<input type="checkbox"/>	<input type="checkbox"/>	<input type="checkbox"/>	<input type="checkbox"/>
Esempio 1: MPT	110	2	C	A	G3	2	A06	E	P01
Esempio 2: MPT	120	3		A	G3	1	P10	B	P01

Elemento filtrante

MF

	1	2	7	8	9	10	11
	<input type="checkbox"/>	<input type="checkbox"/>	<input type="checkbox"/>	<input type="checkbox"/>	<input type="checkbox"/>	<input type="checkbox"/>	<input type="checkbox"/>
Esempio 1: MF	100	2	A06	H	B	E	P01
Esempio 2: MF	100	3	P10	N	B		P01

1 - Grandezza

Filtro	Elemento filtrante
110	100
120	100

2 - Lunghezza filtro

110	1	2	3	4
120	1	2	3	4

3 - Sfiato aria (escludere per MPT 120)

S	Senza sfiato aria
C	Con sfiato aria 10 μ
D	Frangiflusso e sfiato aria SAP50 10 μ
P	Frangiflusso, sfiato aria SAP50 10 μ e pressurizzazione 0,5 bar

4 - Guarnizione filtro & Trattamento

A	NBR
V	FPM
W	NBR, Camera anodizzata - elemento filtrante compatibile con fluidi HFA, HFB, HFC (solo per elemento filtrante tipo Axx e Mxx)
Z	FPM, Camera anodizzata - elemento filtrante compatibile con fluidi HFA, HFB, HFC (solo per elemento filtrante tipo Axx e Mxx)

5 - Connessioni A - C

MPT 110 Connessioni A MPT 120 Connessioni A e C

Tipo	A	C
G1	G 3/4"	G 3/4"
G2	G 1"	G 1"
G3	G 1 1/4"	G 3/4"
G4	3/4" NPT	3/4" NPT
G5	1" NPT	1" NPT
G6	1 1/4" NPT	3/4" NPT
G7	SAE 12 - 1 1/16" - 12 UN	SAE 12 - 1 1/16" - 12 UN
G8	SAE 16 - 1 5/16" - 12 UN	SAE 16 - 1 5/16" - 12 UN
G9	SAE 20 - 1 5/8" - 12 UN	SAE 12 - 1 1/16" - 12 UN

6 - Connessioni B

Tipo	Connessioni A		
	G1 - G2 - G3	G4 - G5 - G6	G7 - G8 - G9
0	non lavorato	non lavorato	non lavorato
1	G 3/8"	3/8" NPT	SAE 6 - 9/16" - 18 UNF
2	G 1/2"	1/2" NPT	SAE 8 - 3/4" - 16 UNF

7 - Elemento filtrante

A03	Microfibra inorganica 3 μ] Filtrazione assoluta $\beta_x(c) \geq 1000$
A06	Microfibra inorganica 6 μ	
A10	Microfibra inorganica 10 μ	
A16	Microfibra inorganica 16 μ	
A25	Microfibra inorganica 25 μ	
M25	Rete metallica] Filtrazione nominale
M60	Rete metallica	
M90	Rete metallica	
P10	Carta impregnata con resine] Filtrazione nominale
P25	Carta impregnata con resine	

8 - Δp Elemento filtrante

N	Δp 10 bar (solo per elemento filtrante tipo Pxx e Mxx)
H	Δp 10 bar (solo per elemento filtrante tipo Axx)
W*	Δp 10 bar (solo per elemento filtrante tipo Axx e Mxx)

9 - Guarnizione elemento filtrante

B	NBR
V	FPM

10 - Valvola di By-pass

E	3 bar
B	1.75 bar (ommettere nel codice elemento - solo per 1.75 bar)

11 - Opzione

P01	MP Filtri standard
------------	--------------------

* **Compatibile con fluidi HFA, HFB, HFC**

MP Filtri - Le funzioni del filtro così come indicate nel presente bollettino illustrativo sono da ritenersi valide solo per elementi filtranti e parti di ricambio originali MP Filtri. Diritti riservati

I dati contenuti in questa pubblicazione sono forniti a titolo indicativo. La MP Filtri si riserva di apportare in qualunque momento modifiche ai modelli descritti sia per ragioni di natura tecnica che commerciale. I colori dei prodotti sono puramente indicativi. Riproduzione vietata. Diritti riservati.