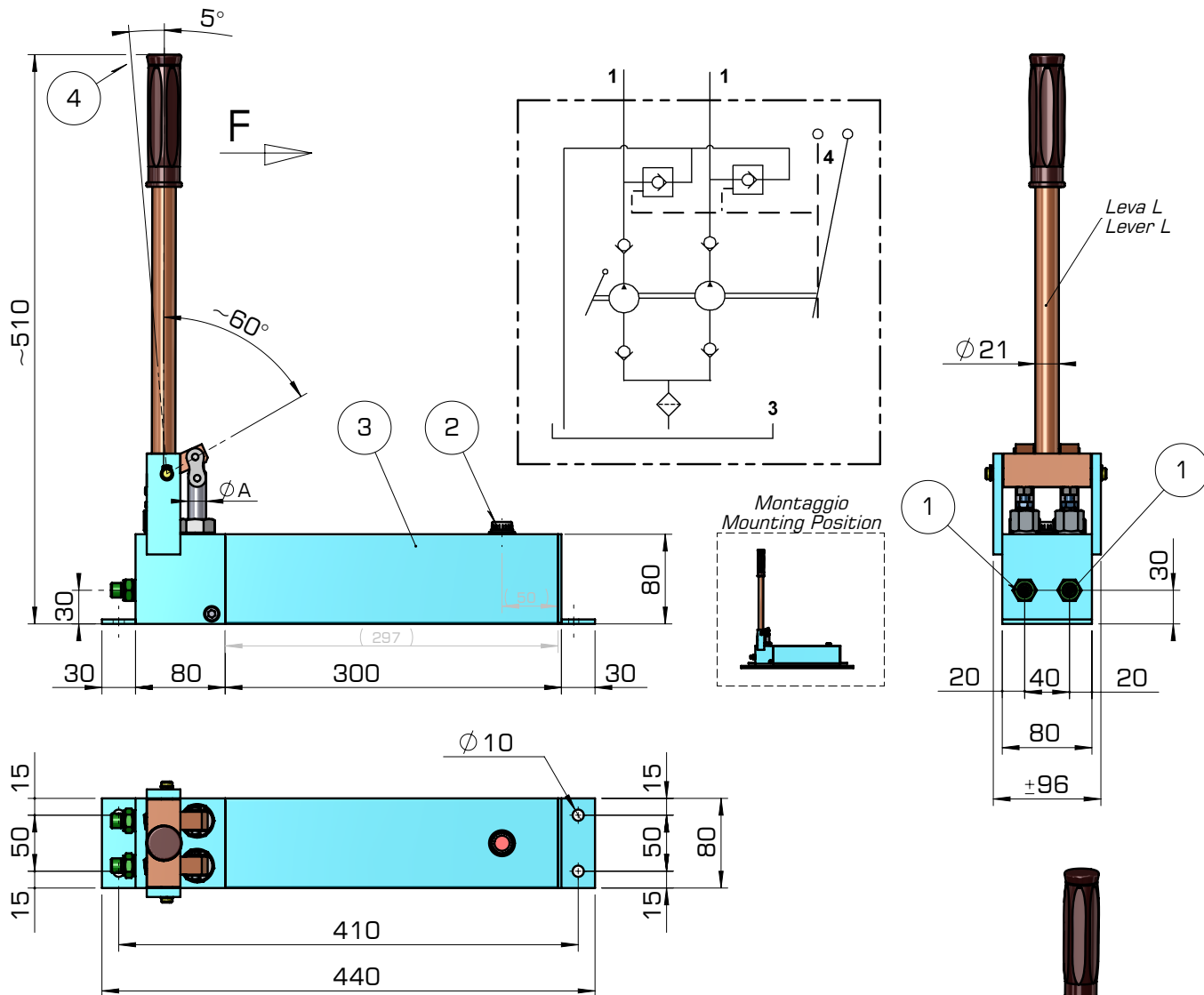


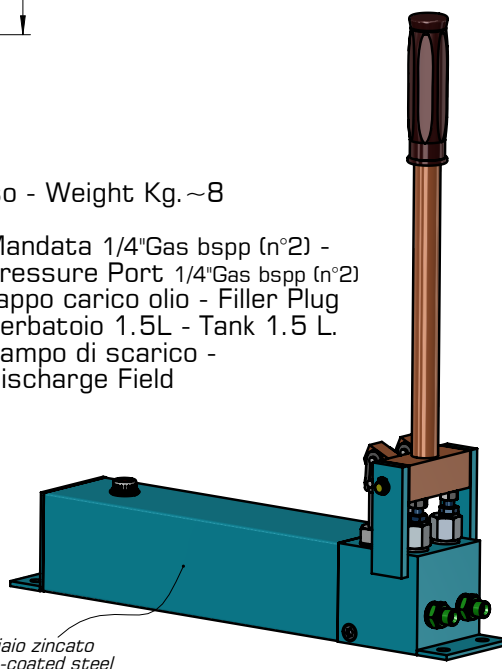
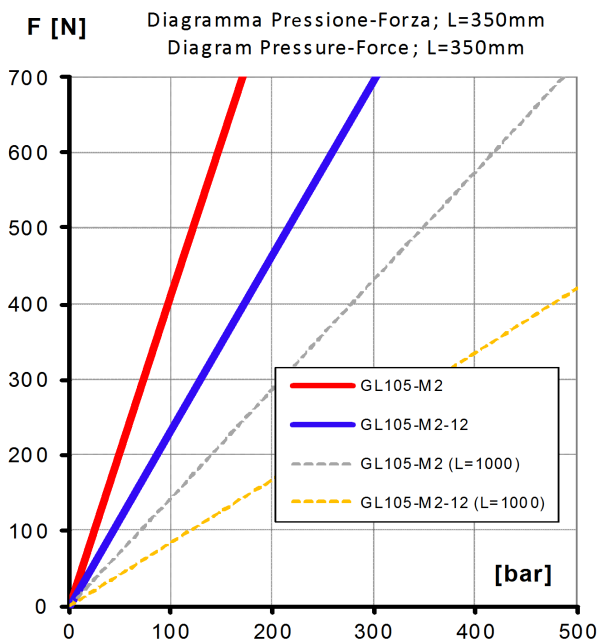
Pompa Tipo GL105-M2 - Pump Type GL105-M2

Funzionamento semplice effetto con 2 pompanti
Single-acting function with 2 pistons



Peso - Weight Kg. ~8

- 1 Mandata 1/4" Gas bssp (n°2) - Pressure Port 1/4" Gas bssp (n°2)
- 2 Tappo carico olio - Filler Plug
- 3 Serbatoio 1.5L - Tank 1.5 L.
- 4 Campo di scarico - Discharge Field



TIPO TYPE	A	Cilindrata Displacement [cm ³]	Pressione Pressure [bar]
GL105-M2	16	10 (5x2)	180
GL105-M2-12	12	6,5 (3,2x2)	300