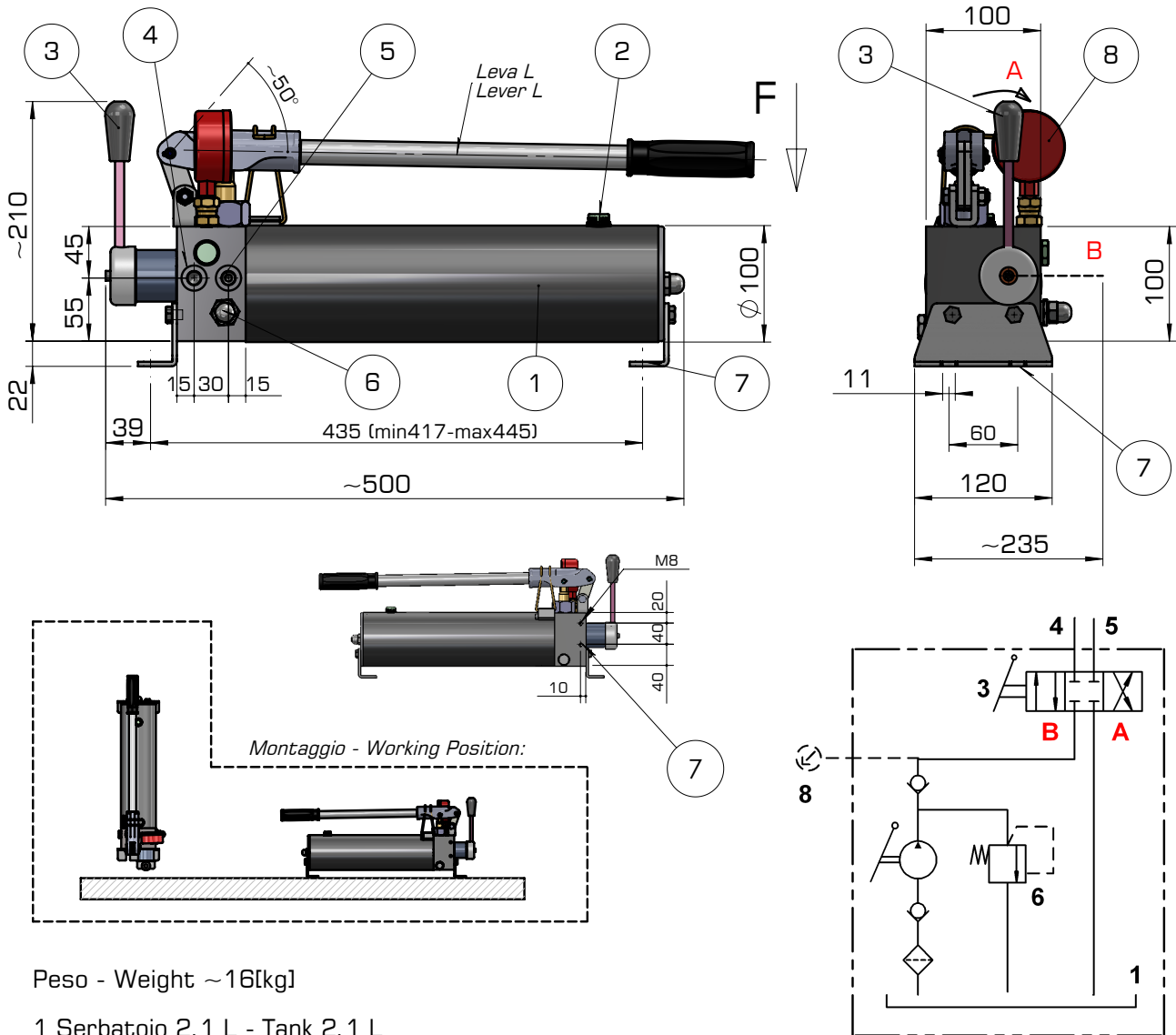


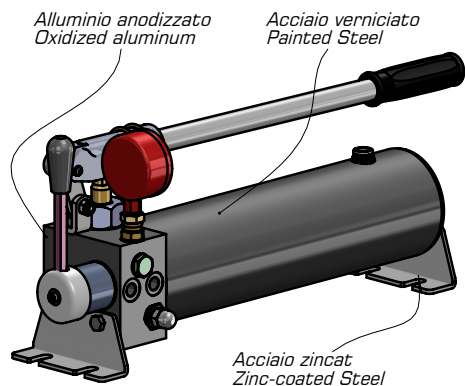
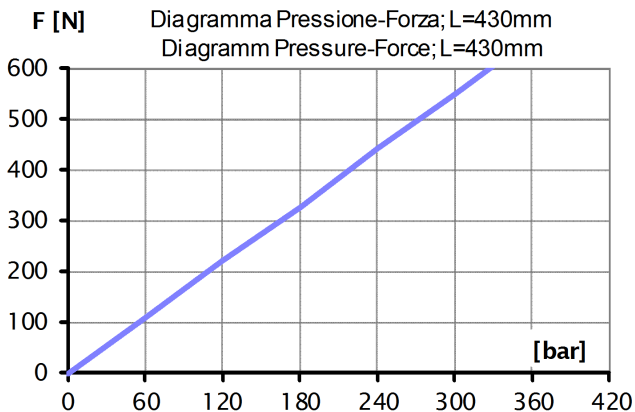
Pompa Tipo GL146-ALN - Pump Type GL146-ALN

Funzionamento semplice effetto con invertitore per comando cilindri doppio effetto
 Single-Acting function with flow diverter lever for double-stroke cylinders



Peso - Weight ~16[kg]

- 1 Serbatoio 2.1 L - Tank 2.1 L
- 2 Tappo carico olio - Filler Plug
- 3 Leva Inversione flusso olio - Fluid flow inversion lever
- 4 Mandata 1 (1/4"Gas bspp) - Pressure port 1 (1/4"Gas bspp)
- 5 Mandata 2 (1/4"Gas bspp) - Pressure port 2 (1/4"Gas bspp)
- 6 Valvola massima pressione - Relief valve
- 7 Fori di fissaggio -Mounting holes
- 8 Pressure Gauge (on request) - Manometro (su richiesta)



TIPO TYPE	Cilindrata Displacement [cm ³]	Pressione Pressure [bar]
GL146-ALN	12,5	150