



Elegante e potente

La colonna di sollevamento **SL** è composta da due profili di alluminio anodizzato, guidati da boccole di plastica. Ogni colonna di sollevamento è dotata di un motore **interno** che guida un perno filettato. La lunghezza del cavo è di 1.8 metri.

Le cave a T su 3 lati (da 8 mm) della colonna di sollevamento consentono l'aggiunta di traverse, ripiani, attacchi e montanti.

Fino a 3 colonne di sollevamento possono essere collegate ad un'unità di comando. Un massimo di 4 centraline di comando possono essere messe in sincronia, si possono azionare fino a 12 cilindri di sollevamento contemporaneamente.

La scelta del carico del sistema definisce il tipo di unità di comando (vedere le combinazioni di sistemi).

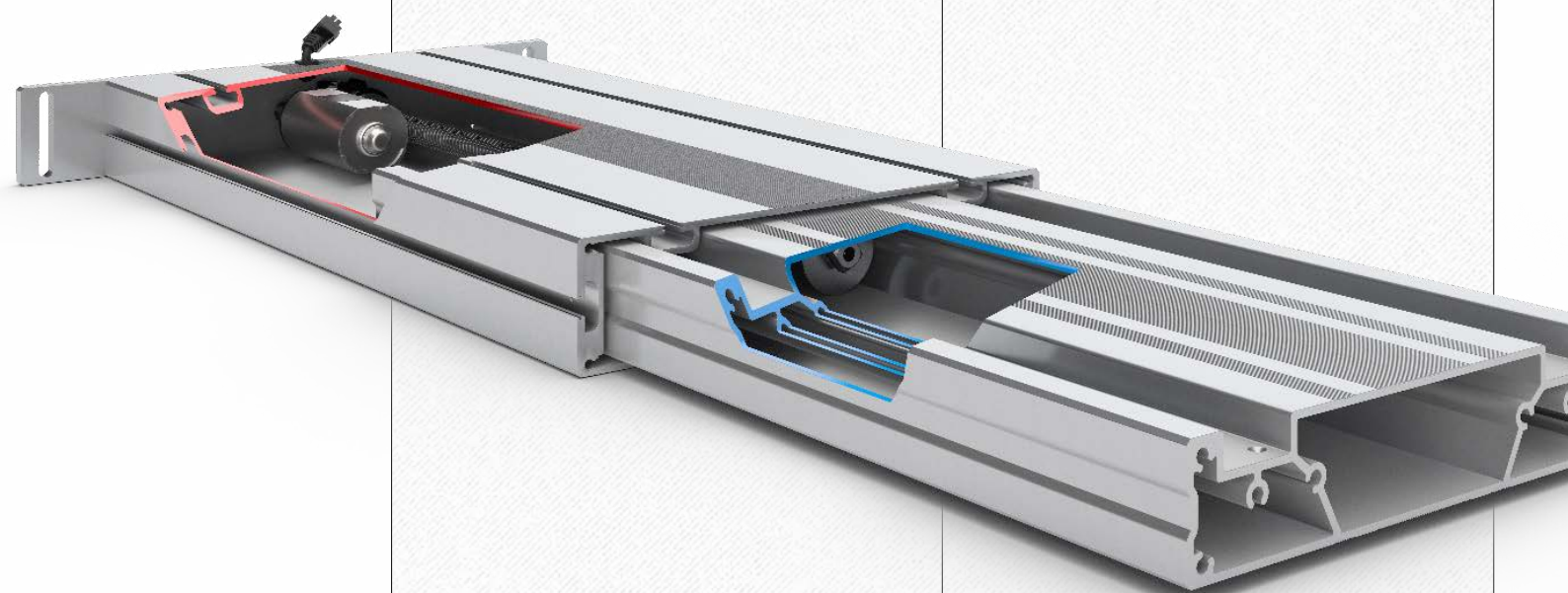
Applicazione

L'**SL** è disponibile come sistema di sollevamento (colonna di sollevamento e l'unità di comando) oppure come un telaio completo.

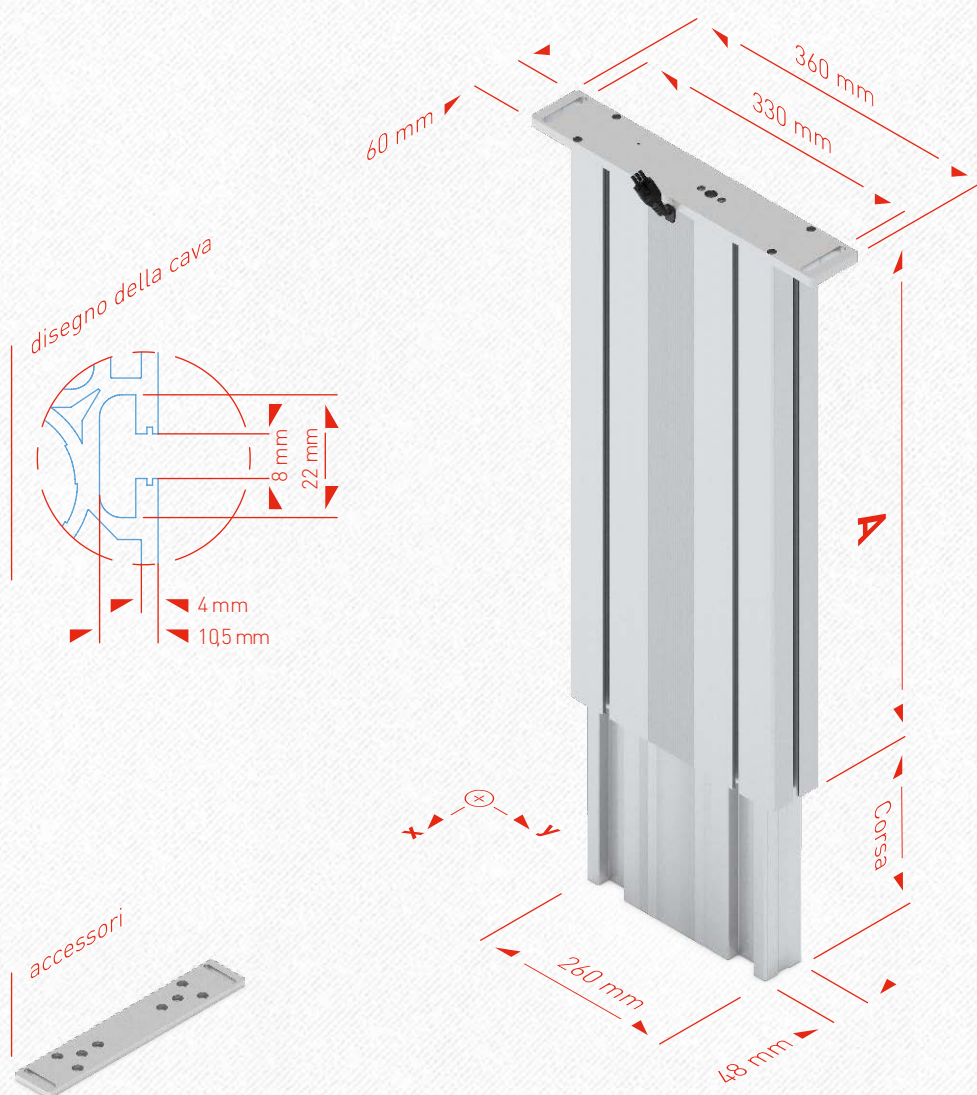
Il sistema **SL** si può usare per banchi di assemblaggio, in linee di assemblaggio, per scrivanie da ufficio, per letti e vasche da bagno dall'altezza regolabile ed in genere nella fabbricazione di mobili ed in ingegneria meccanica.

Sono disponibili i seguenti accessori:

- bracci telescopici
- basi del tavolo con piedini in gomma regolabili
- piastre
- opzione: versione ESD (scariche elettrostatiche)



Dimensioni **SL**



Dati Tecnici

- Colonna di sollevamento versatile con motore **interno**
- Capacità di sollevamento:
 - 1 **SL**: 2000 N
 - 2 **SL**: 4000 N (6000 N)
 - 3 **SL**: 4000 N (7500 N)
 - 4 **SL**: (10000 N)
- Controllo sincrono da 1 a 12 (8) colonne di sollevamento
- Velocità di sollevamento 12 mm/s (8.5 mm/s)***
- Lunghezza corsa 300 o 400 mm
- Mb_x statico = 450 Nm*
Mb_y statico = 1200 Nm*
- Mb_x dinamico = 200 Nm**
Mb_y dinamico = 550 Nm**
- Colore: alluminio anodizzato

* Mb statico = momento flettente massimo da fermo

** Mb dinamico = momento flettente massimo durante il movimento di sollevamento

*** Si prega di notare anche il carico massimo dell'intero sistema

Tipo **SL**

	A	Corsa
SL 1430 (1330)	530 mm	300 mm
SL 1440 (1340)	630 mm	400 mm

I disegni CAD si possono trovare in vari formati sul sito www.ergoswiss.com