

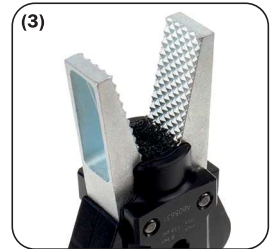
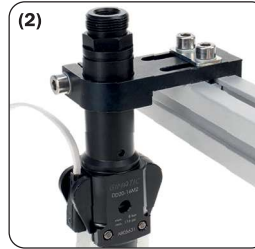
## Pinza pneumatica per materozze, angolare autocentrante a due griffe, serie DD

- Nuovo concetto con sensore arretrato e minore ingombro nella zona di presa.
- Sensori magnetici opzionali (1).
- Il sensore è acceso solo quando viene pinzato qualcosa.
- Azionamento a semplice effetto con apertura a molla.
- Elevata forza di serraggio.
- Vari accessori disponibili per il fissaggio (2).
- Griffe in acciaio.
- Grasso alimentare FDA-H1.
- Protezione contro l'ingresso di piccoli corpi estranei (3).
- Fine corsa robusti.

## 2-jaw self-centering angular pneumatic sprue gripper, series DD

- New concept with retracted sensor and smaller dimensions in the grip area.
- Optional magnetic sensors (1).
- The sensor is ON only when something is gripped.
- Single acting with spring opening.
- Very high closing force.
- Several mounting accessories (2).
- Steel jaws.
- FDA-H1 food-grade grease.
- Protection against the entry of small foreign bodies (3).
- Heavy-duty end-strokes.

SS4N225-G	PNP	Cavo 2.5m
SS4M225-G	NPN	2.5m cable
SS3N203-G	PNP	Connettore M8
SS3M203-G	NPN	



NEW

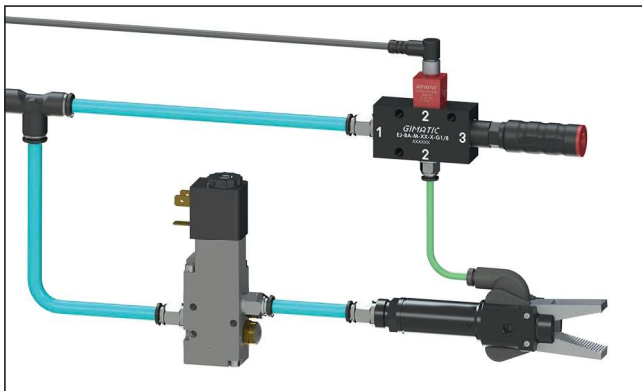
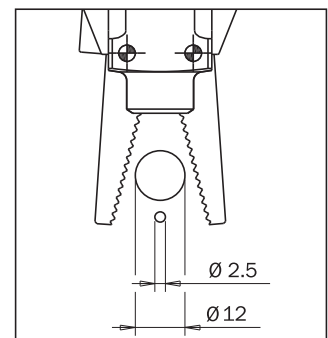
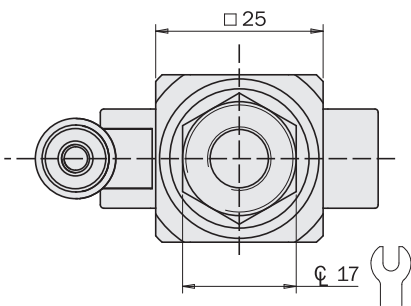
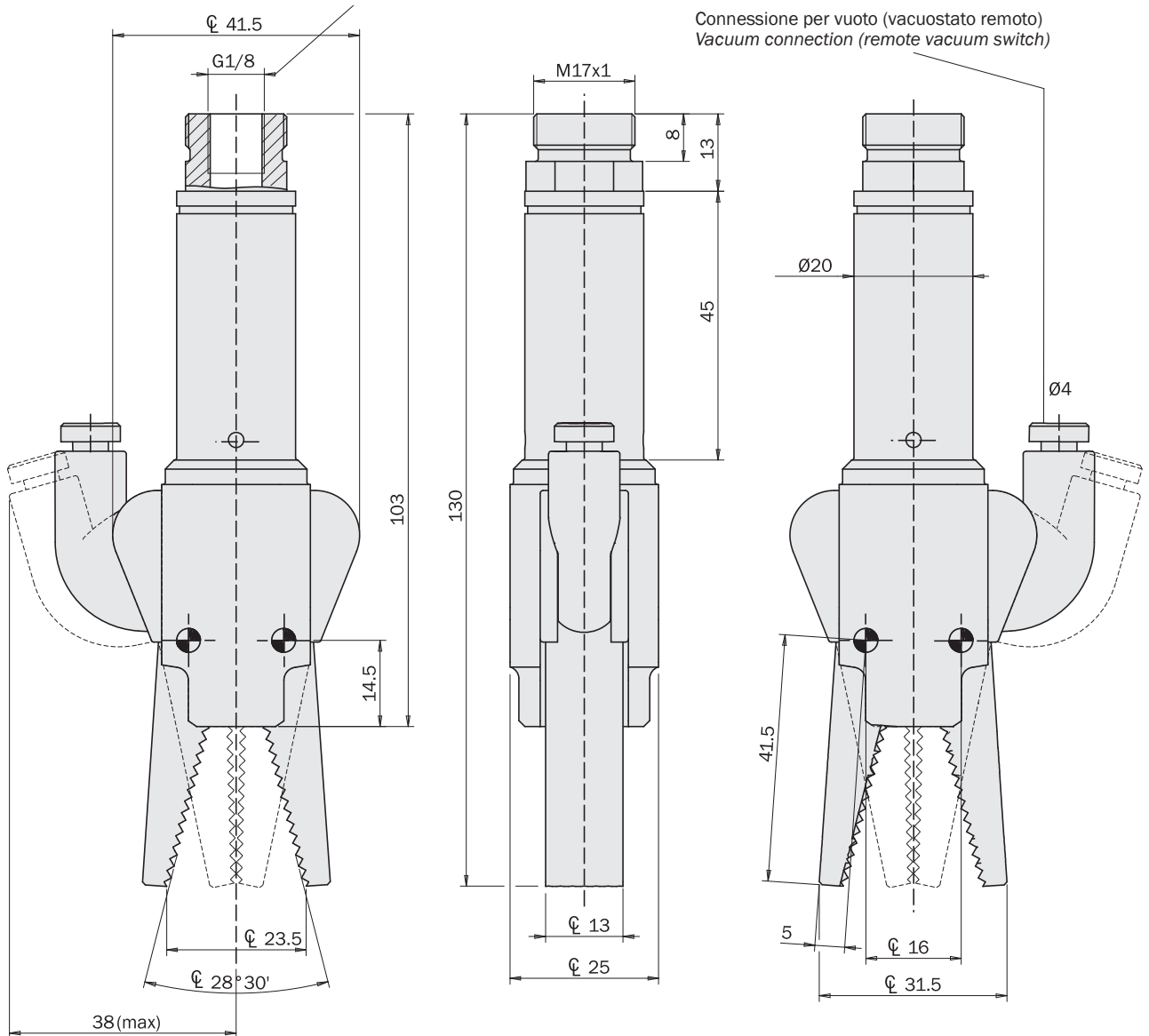
	DD20-16MV	DD20-16LV	DD20-16M2	DD20-16RF	DD20-16L2	DD20-16E2	DD20-16W2	DD20-16B2
Fluido Medium	Aria compressa a norma ISO 8573-1:2010 [7:4:4] Compressed air in compliance with ISO 8573-1:2010 [7:4:4]							
Pressione di esercizio Pressure range	3.5 ÷ 8 bar							
Temperatura di esercizio Temperature range	5 ÷ 60 °C.							
Corsa Stroke	2 x 15°							
Coppia di chiusura per griffa a 6 bar Closing torque at 6 bar each jaw	300 Ncm							
Coppia di chiusura totale a 6 bar Total closing torque at 6 bar	600 Ncm							
Coppia di apertura per griffa a 0 bar Opening torque at 0 bar each jaw	20 Ncm							
Coppia di apertura totale a 0 bar Total opening torque at 0 bar	40 Ncm							
Frequenza max funzionamento continuativo Maximum working frequency	2 Hz							
Consumo d'aria per ciclo Cycle air consumption	3.6 cm <sup>3</sup>							
Tempo di chiusura senza carico Closing time without load	0.03 s							
Peso Weight	119 g	116 g	114 g	143 g	110 g	123 g	118 g	140 g

**Dimensioni (mm)**  
**Dimensions (mm)**

**DD20-16MV**

Connessione per aria compressa (chiusura pinza)  
Compressed air connection (gripper closing)

Connessione per vuoto (vacuostato remoto)  
Vacuum connection (remote vacuum switch)

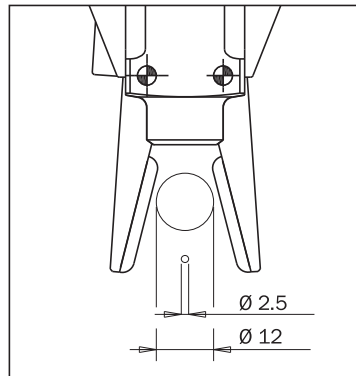
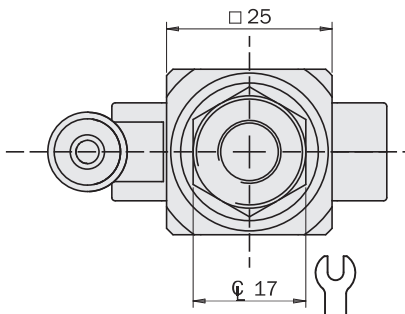
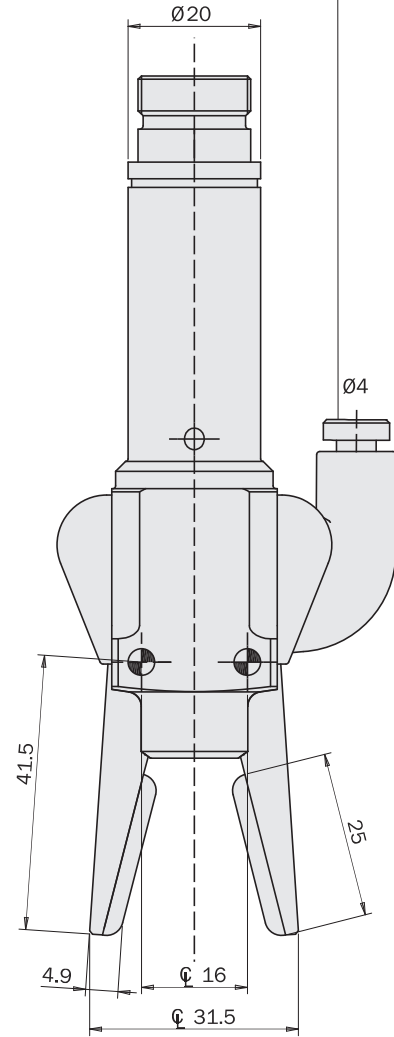
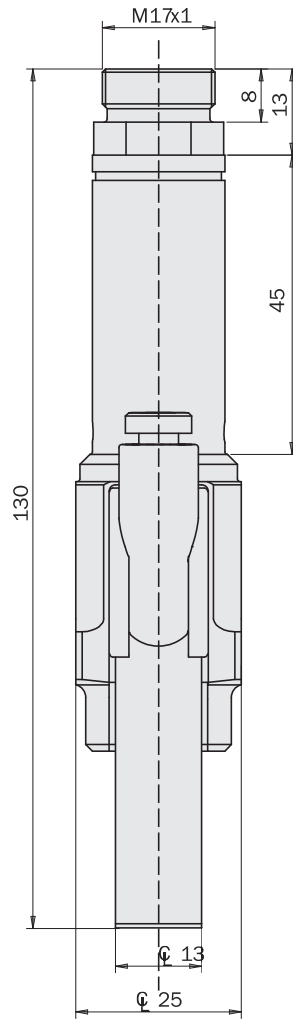
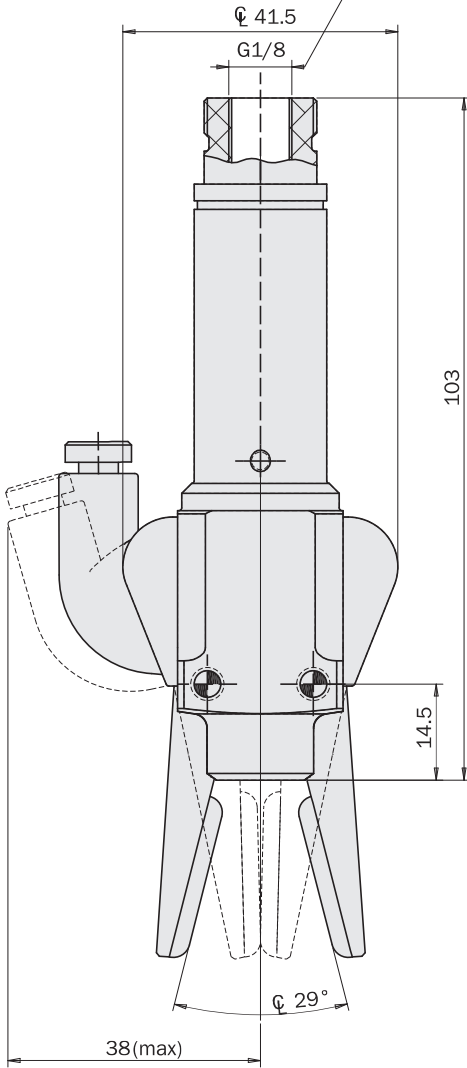


**Dimensioni (mm)**  
**Dimensions (mm)**

**DD20-16LV**

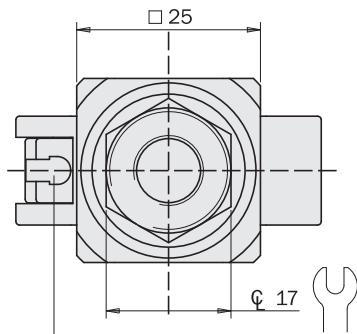
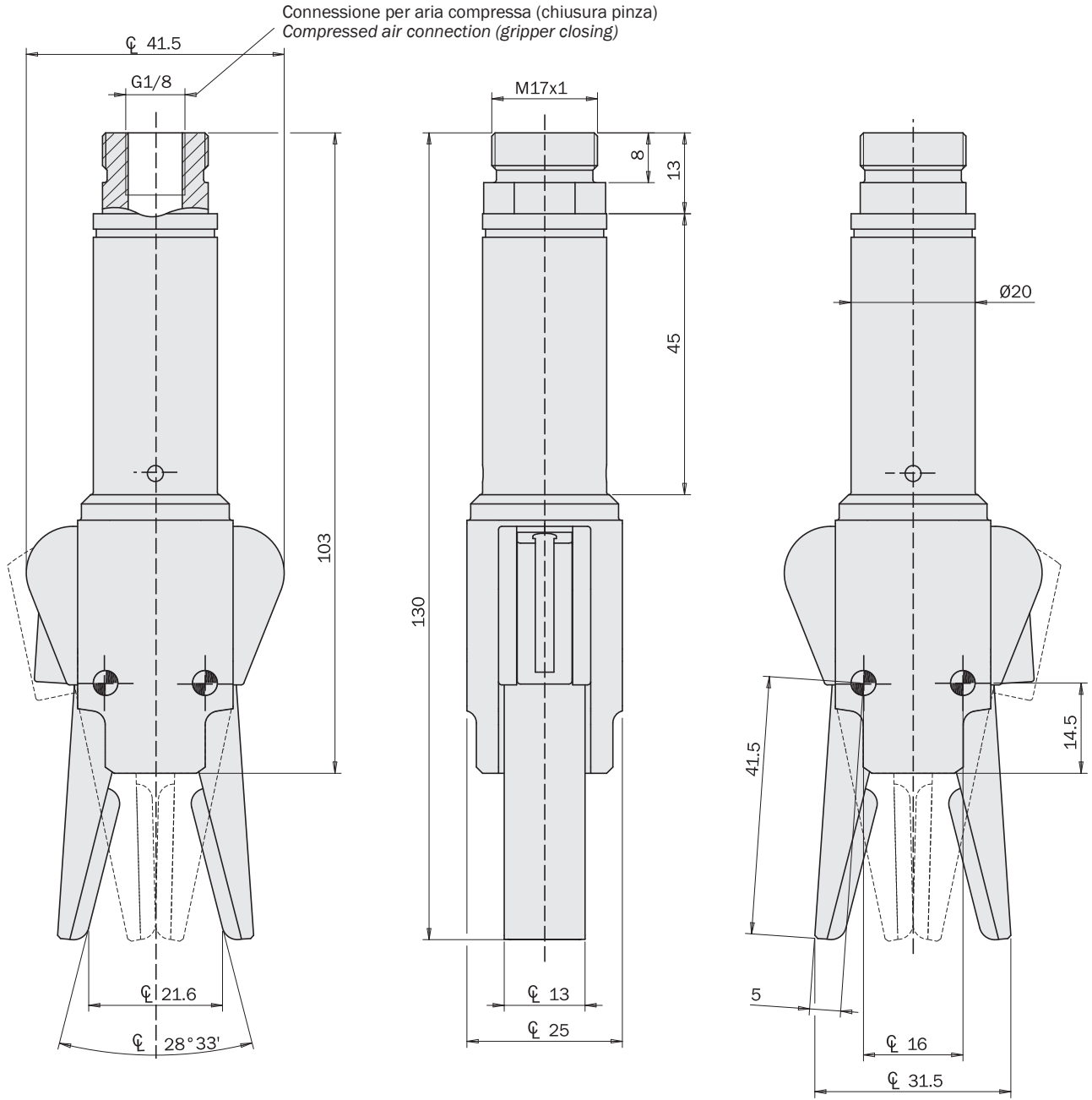
Connessione per aria compressa (chiusura pinza)  
Compressed air connection (gripper closing)

Connessione per vuoto (vacuostato remoto)  
Vacuum connection (remote vacuum switch)

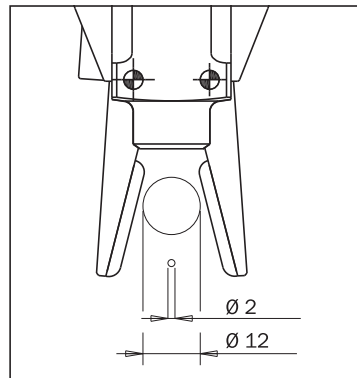


**Dimensioni (mm)**  
**Dimensions (mm)**

**DD20-16L2**



Cava del sensore serie SS  
Sensor slot SS series



**Dimensioni (mm)**  
**Dimensions (mm)**

**DD20-16M2**

Unità Rotanti  
Rotary Units

Cambia Utensile  
Quick Changer

Profili e Staffe  
Profiles and Brackets

Pinze  
Grippers

Attuatori Lineari  
Linear Actuators

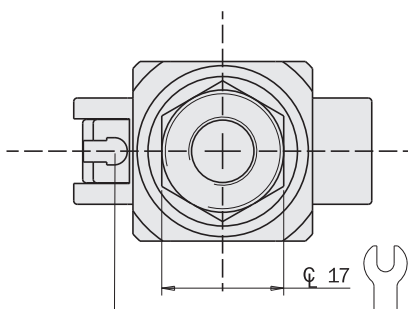
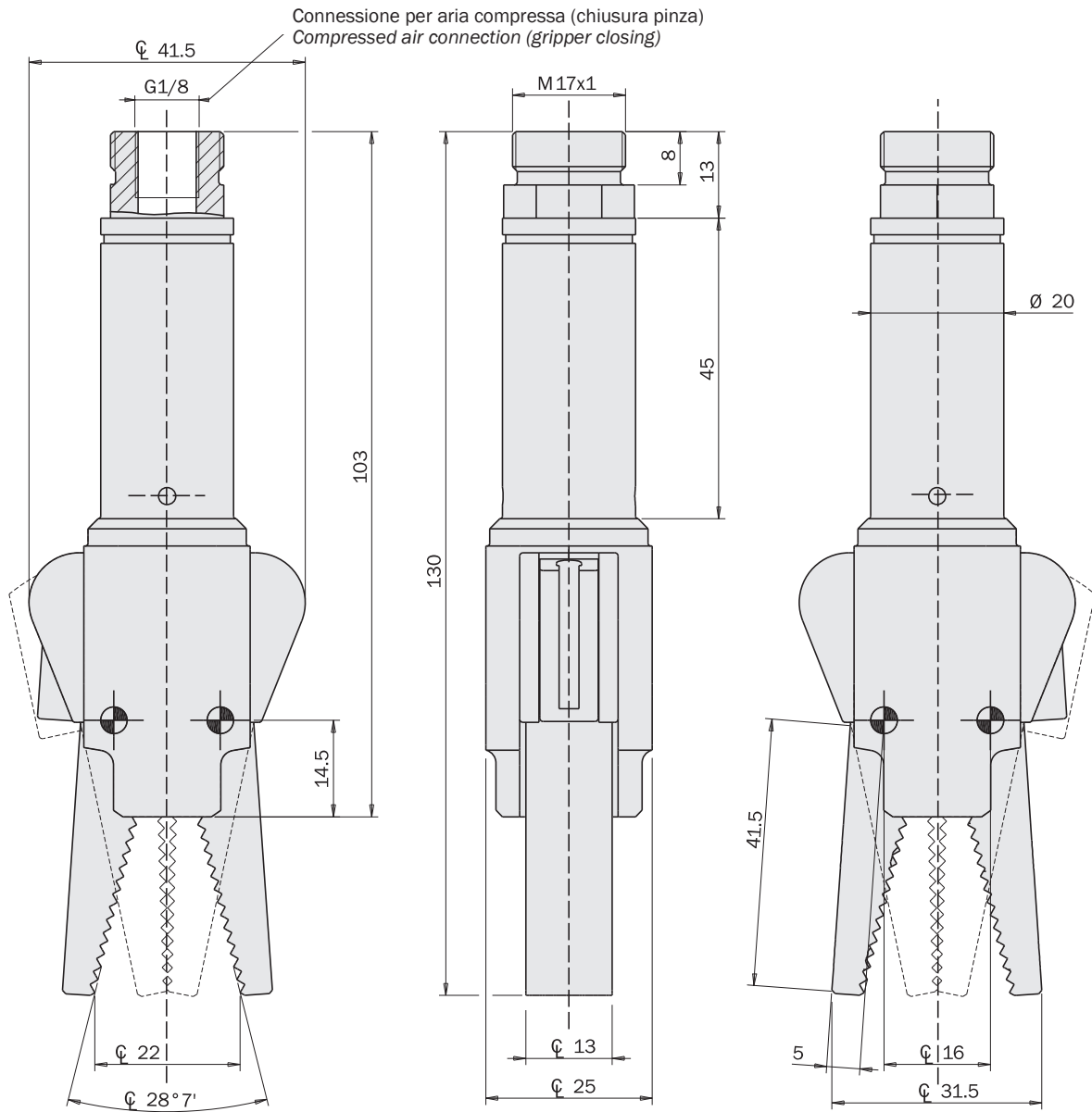
Sospensioni  
Suspensions

Taglierini  
Nippers

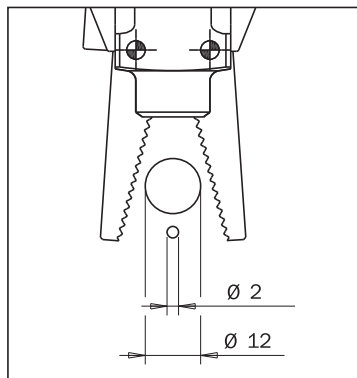
Kit-Robot  
Robot Kit

Accessori Opzionali  
Options

Sensori  
Sensors

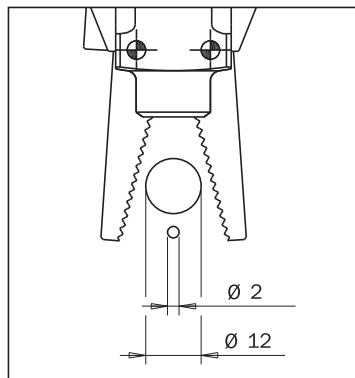
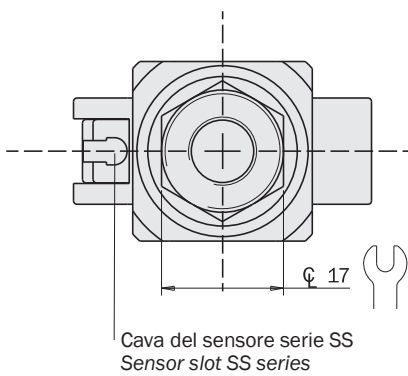
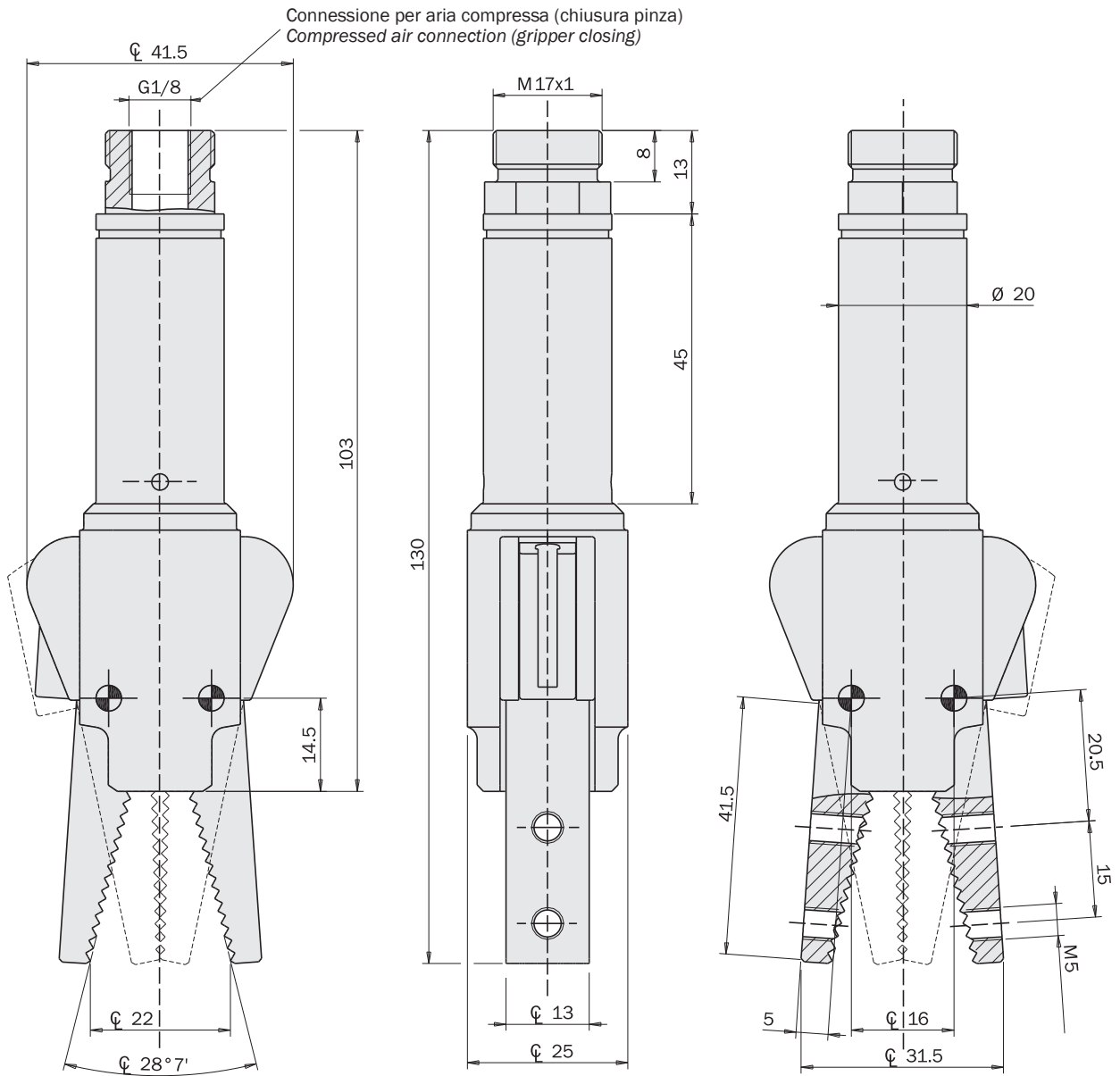


Cava del sensore serie SS  
Sensor slot SS series



**Dimensioni (mm)**  
**Dimensions (mm)**

**DD20-16RF**



**Dimensioni (mm)**  
**Dimensions (mm)**

Unità Rotanti  
Rotary Units

Cambia Utensile  
Quick Changer

Profili e Staffe  
Profiles and Brackets

Pinze  
Grippers

Attuatori Lineari  
Linear Actuators

Sospensioni  
Suspensions

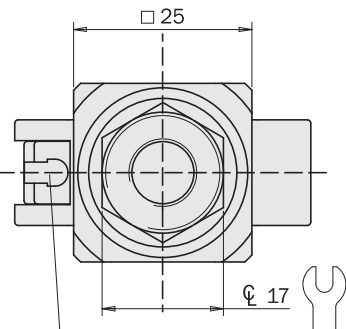
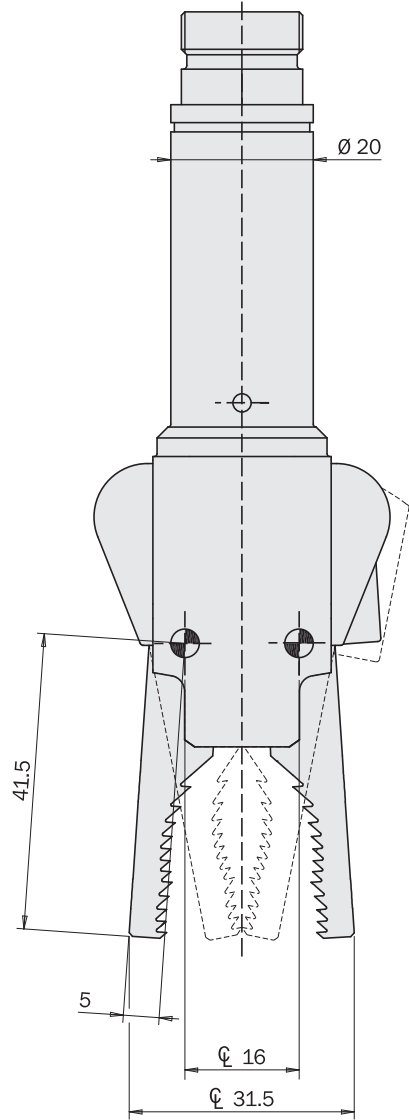
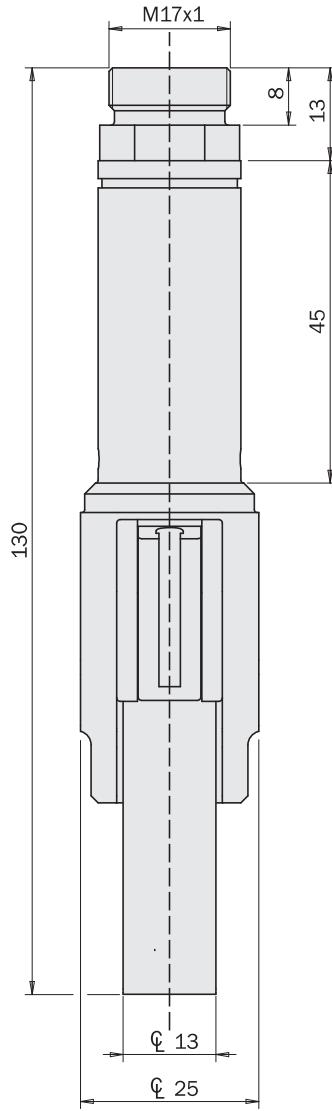
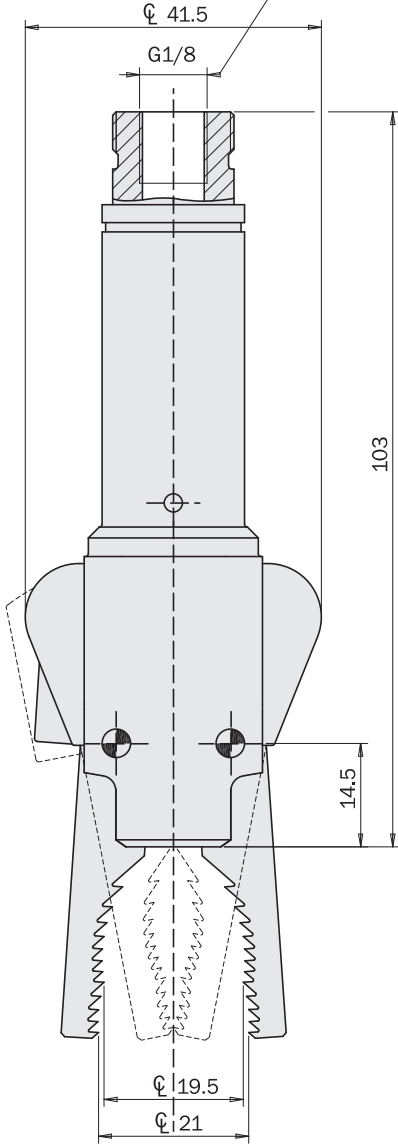
Taglierini  
Nippers

Kit-Robot  
Robot Kit

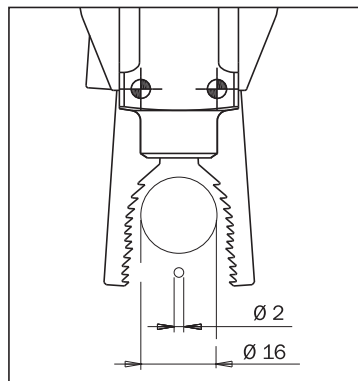
Accessori Opzionali  
Options

Sensori  
Sensors

Connessione per aria compressa (chiusura pinza)  
Compressed air connection (gripper closing)

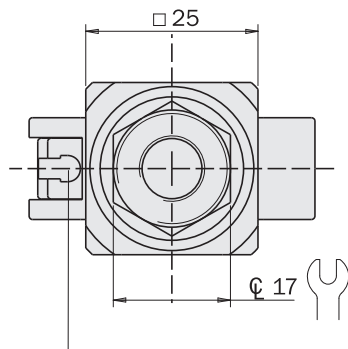
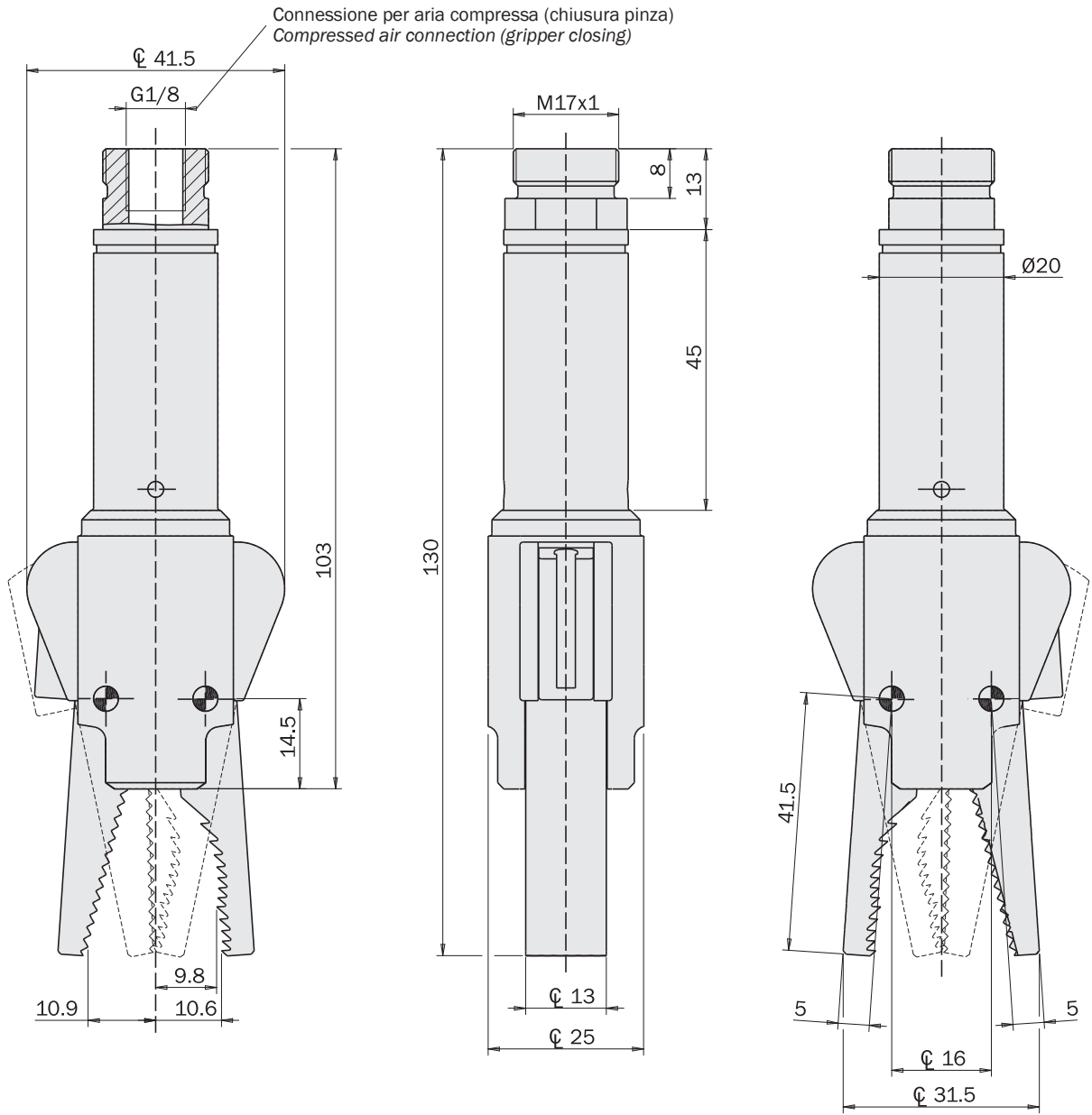


Cava del sensore serie SS  
Sensor slot SS series

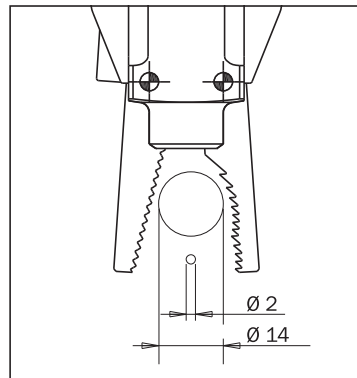


**Dimensioni (mm)**  
**Dimensions (mm)**

**DD20-16W2**



Cava del sensore serie SS  
Sensor slot SS series



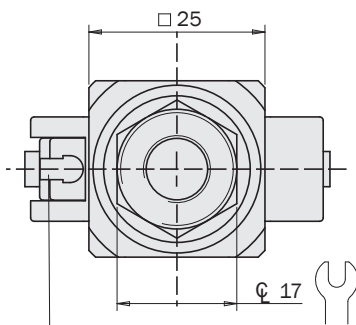
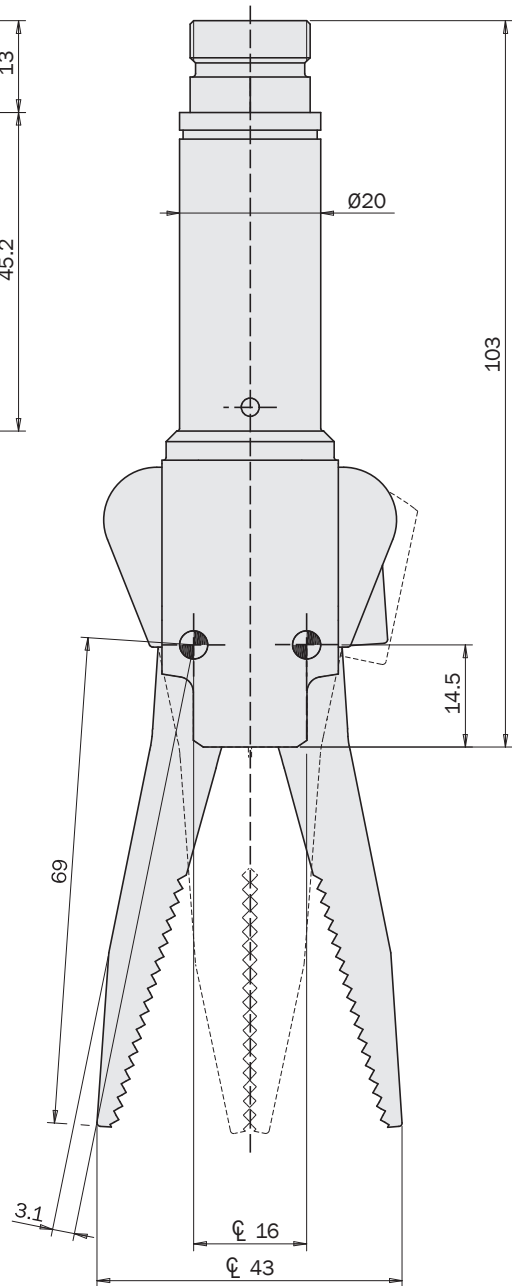
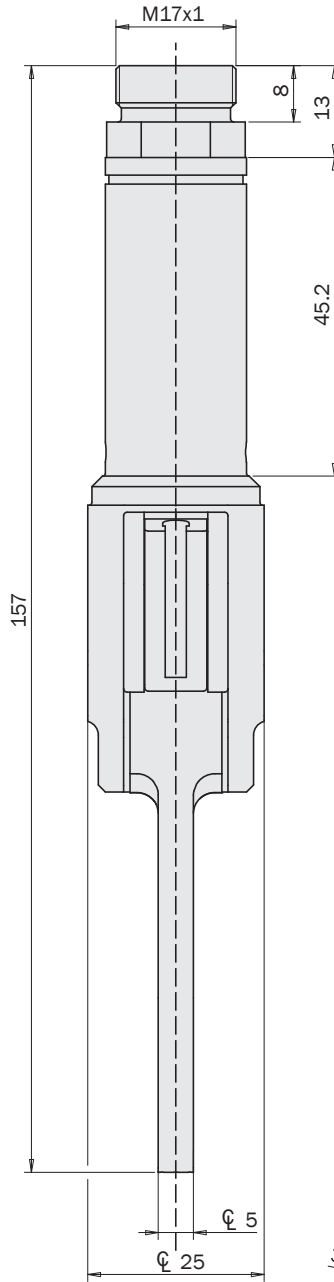
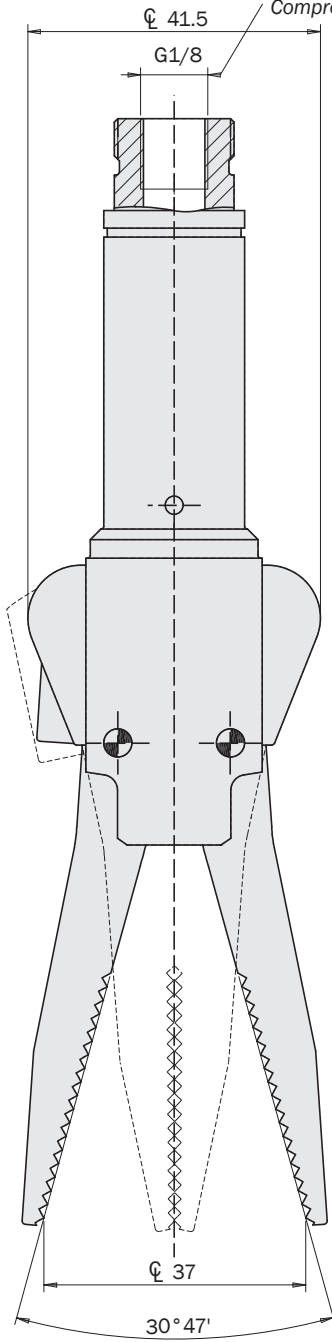


**Dimensioni (mm)**  
**Dimensions (mm)**

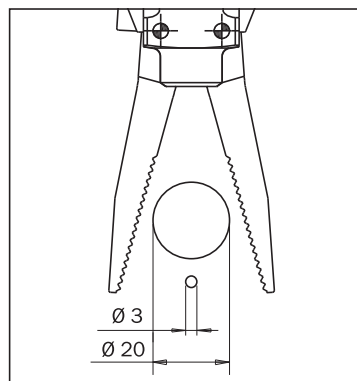
**DD20-16B2**

FIRST ANGLE  
PROJECTION

Connessione per aria compressa (chiusura pinza)  
Compressed air connection (gripper closing)



Cava del sensore serie SS  
Sensor slot SS series

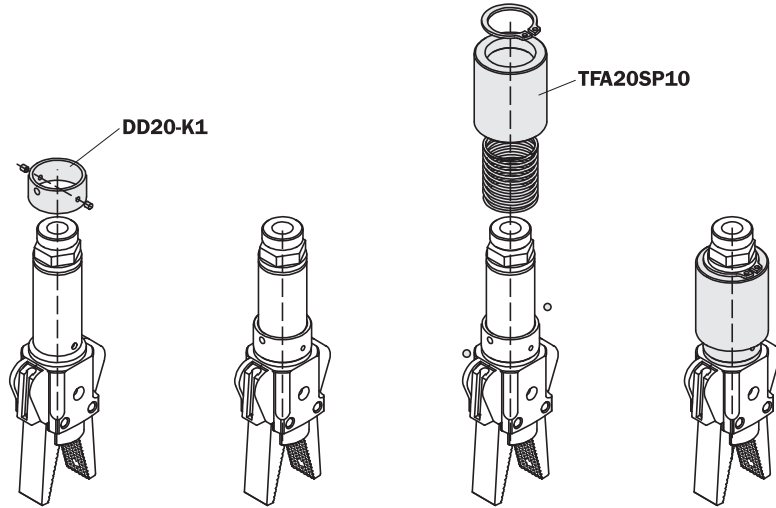


- Unità Rotanti  
Rotary Units
- Cambia Utensile  
Quick Changer
- Profili e Staffe  
Profiles and Brackets
- Pinze  
Grippers
- Attuatori Lineari  
Linear Actuators
- Sospensioni  
Suspensions
- Taglierini  
Nippers
- Kit-Robot  
Robot Kit
- Accessori Opzionali  
Options
- Sensori  
Sensors

**Accessori**  
**Accessories**

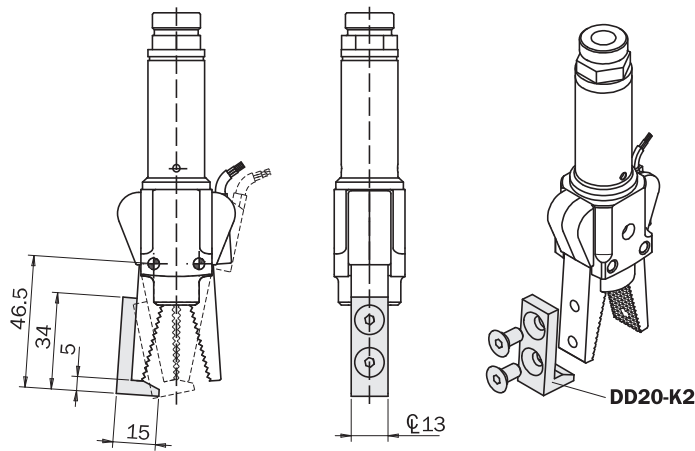
**DD20-K1 + TFA20SP10**

Sospensione  
Suspension



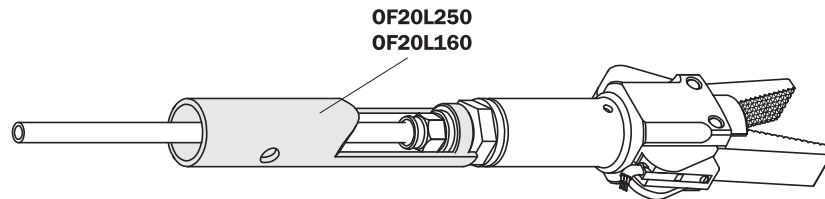
**DD20-K2**

Dente per griffa DD20-16RF  
Tooth for DD20-16RF jaw



**OF20L...**

Tubo di prolunga  
Extension tube



**DD20-16-...**

Pastiglia di ricambio per DD20-16L2  
Spare pad for DD20-16L2



**DD20-16P-13**  
HNBR 60Sh.A

**DD20-16P-10**  
TPU 70Sh.A

**DD20-16P-17**  
PU 70Sh.A

**DD20-16P-27**  
Silicone 80sh.A

**3D...**  
Personalizzate con Servizio Stampa  
3D (PA12)

Customised with the new 3D printing  
service (PA12)