

Soluzione per manipolazione in camera bianca

Le pinze elettriche Gimatic possono operare in aree produttive ad elevato livello di pulizia e igiene mediante integrazione del KIT-GMP-G. L'uso di un adattatore consente di fissare la pinza elettrica ad un'interfaccia robot (non inclusa) e di proteggerne il funzionamento con una cover silconica sterilizzabile.

Il fissaggio delle dita di presa (non incluse) è reso possibile mediante speciali viti igieniche in acciaio inossidabile.

Il sistema soddisfa i requisiti richiesti dalle massime classi di pulizia GMP (good manufacturing practice) di livello A e B.

Le principali caratteristiche sono:

- Adatto per pinza MPPM1606.
- Classi di pulizia GMP A e B.
- Cover realizzata in Silicone Silpuran® Wacker FDA 21 CFR §177.2600.
- Compatibile con procedura di pulizia con perossido di idrogeno (VHP-H2O2) e raggi ultravioletti UV.
- Grado di protezione del sistema completo IP65.
- Il Kit MPPM1606-KIT-GMP ha la Certificazione ISO14644-1 per camera bianca ISO 2, mentre la singola pinza MPPM1606 ha la certificazione ISO14644-1 per camera bianca ISO4.
- Viti igieniche in acciaio inossidabile (Novonox).
- Superficie trasparente che permette la lettura dei LED dei sensori interni o dei LED di stato dell'alimentazione.
- Superfici dal design igienico che prevengono l'accumulo di batteri.
- Semplice fissaggio delle dita di presa con sistema antirotazione.

Cleanroom Gripping Solution

Gimatic electric grippers can operate in environments characterised by a high standard of cleanliness and hygiene by integrating the KIT-GMP-G. An adapter enables fastening the electric gripper to a robot interface (not included) and protecting its operation by means of a sterilisable silicone cover. The gripping fingers (not included) can be fastened by means of special hygienic stainless steel screws. The systems meets the most stringent GMP (Good Manufacturing Practice) cleanliness standards for Grade A and B.

Its main characteristics are:

- Suitable for gripper MPPM1606.
- Compliant with GMP Grade A and B cleanliness standards.
- Cover made in Silicone Silpuran®Wacker FDA 21 CFR §177.2600.
- Compatible with hydrogen peroxide (VHP-H2O2) and UV cleaning procedures.
- Complete system with IP65 protection rating.
- The MPPM1606-KIT-GMP kit is certified to ISO14644-1 for ISO 2 cleanrooms, while the single gripper MPPM1606 is certified to ISO14644-1 for ISO 4 cleanrooms.
- Stainless steel hygienic screws (Novonox).
- Transparent surface that enables reading the LEDs of the internal sensors and the power supply status LEDs.
- Hygienic design surfaces preventing the build-up of bacteria.
- Easy fastening of gripping fingers with anti-rotation system.



**MPPM1606-KIT-GMP
AIR CLEANING CLASS 2**



**MPPM1606
AIR CLEANING CLASS 4**



**IP65
ENVIRONMENT DEGREE**

**H₂O₂
CLEANING PROCEDURE**

EMC / CE



Unità Rotanti
Rotary Units

Cambia Utensile
Quick Changer

Profili e Staffe
Profiles and Brackets

Pinze
Grippers

Attuatori Lineari
Linear Actuators

Sospensioni
Suspensions

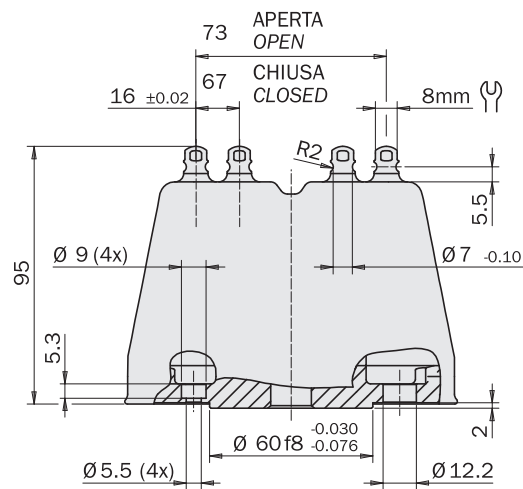
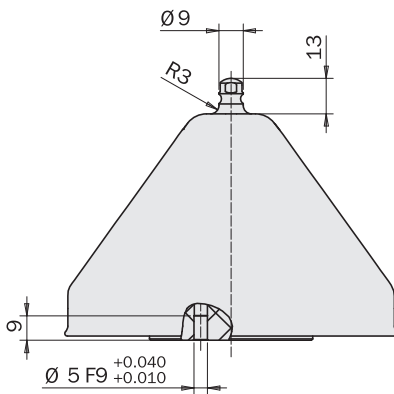
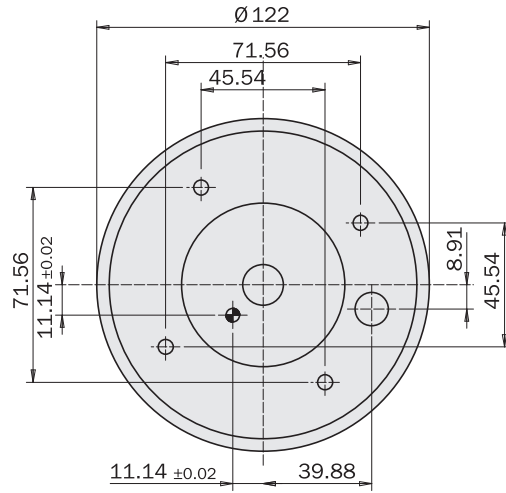
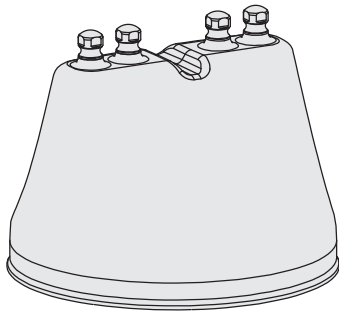
Taglierini
Nippers

Kit-Robot
Robot Kit

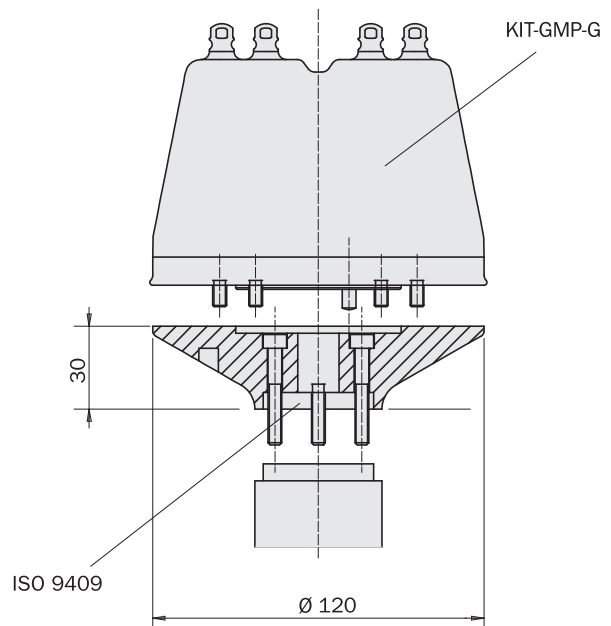
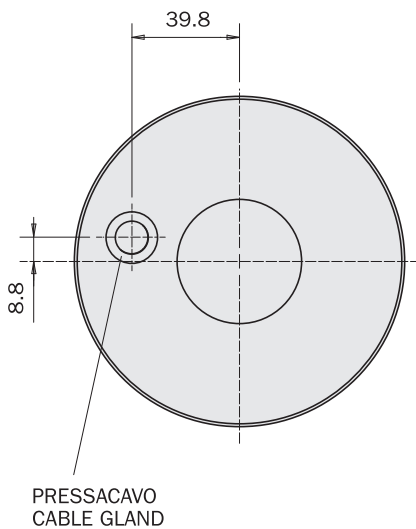
Accessori Opzionali
Options

Sensori
Sensors

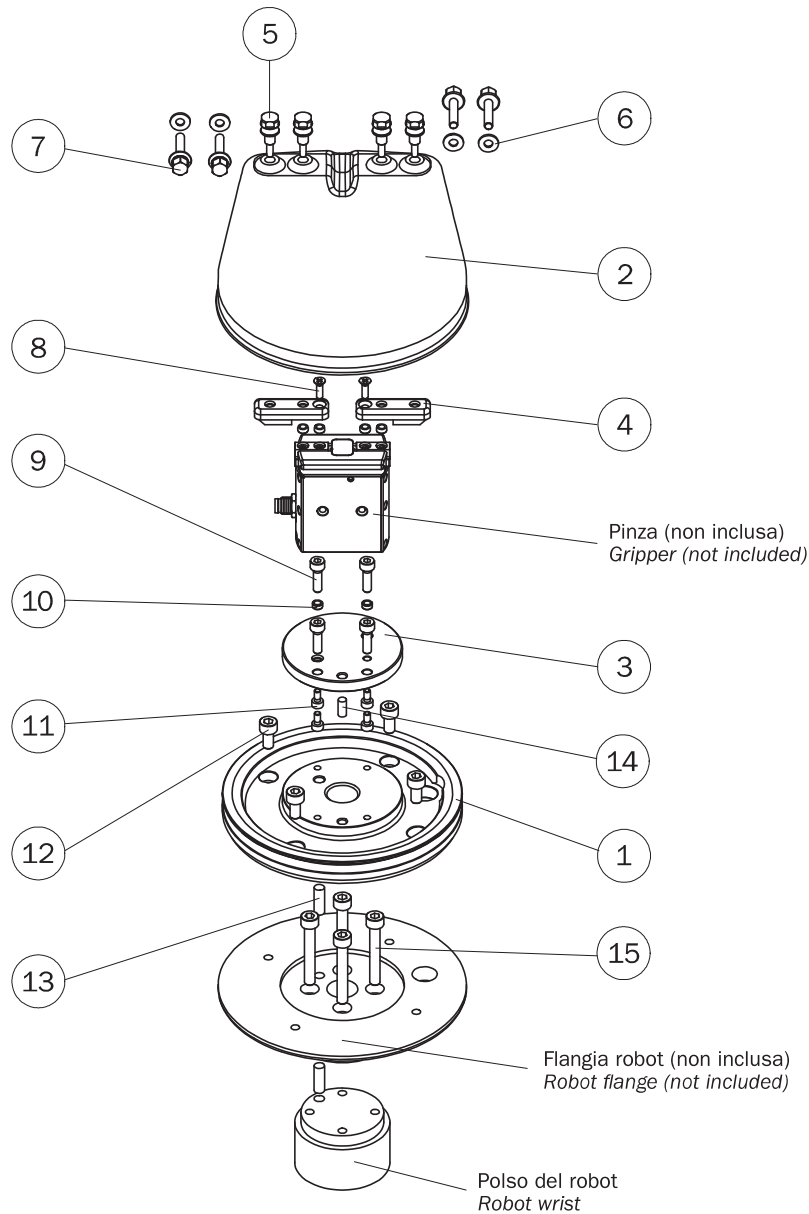
Dimensioni (mm)
Dimensions (mm)



Esempio di applicazione
Application example



Elenco delle parti Part list



Parti incluse Included parts

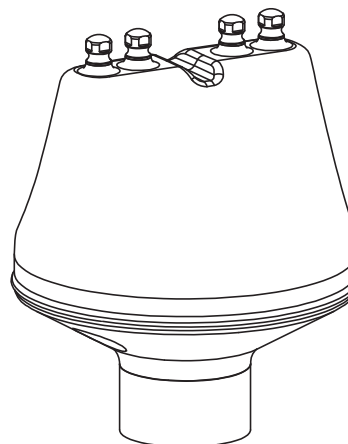
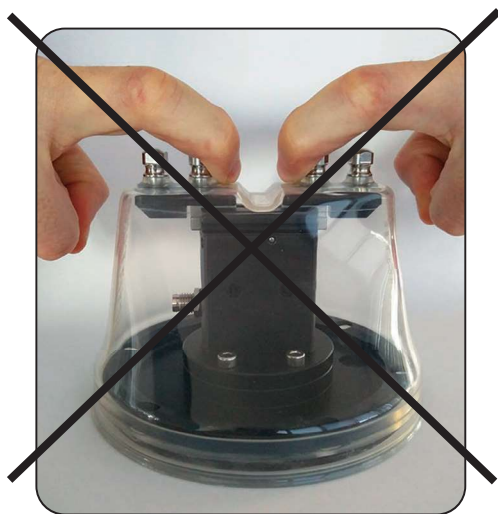
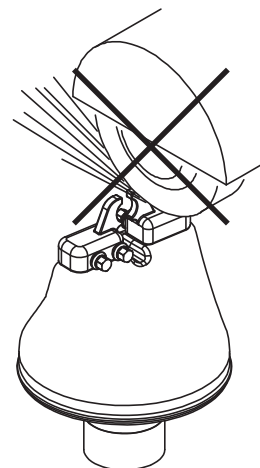
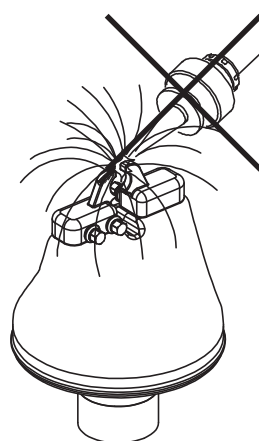
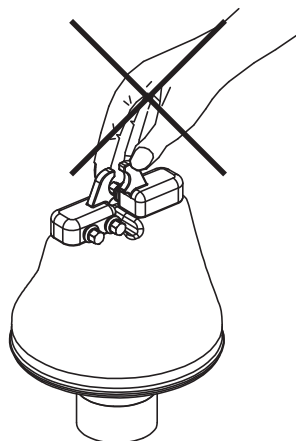
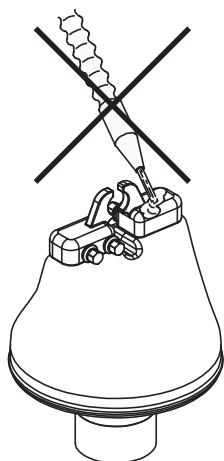
Part Number	Description	Quantity	Weight	Part Name	Part Number
1	Interfaccia robot	1	1 x 142 g	Robot interface	1
2	Cover	1	1 x 86 g	Cover	2
3	Interfaccia pinza	1	1 x 41 g	Gripper interface	3
4	Griffe interne	2	2 x 6.2 g	Internal jaws	4
5	Spina	4	4 x 5.3 g	Pin	5
6	Rondella igienica 4.1x9.7 (Novonox)	4	4 x 0.1 g	Hygienic sealing 4.1x9.7 (Novonox)	6
7	Vite lucidata a testa esagonale M4x20 (Novonox)	4	4 x 5.0 g	Hex head screw polished M4x20 (Novonox)	7
8	Vite testa svasata taglio a croce M3x10 A4	2	2 x 0.5 g	Cross recessed flat countersunk head M3x10 A4	8
9	Vite testa cilindrica esagono incassato M4x14 A4	4	4 x 1.8 g	Hex socket head cap screw M4x14 A4	9
10	Boccole di centraggio Ø5x3.2x2.4	6	6 x 0.3 g	Centering Sleeve Ø5x3.2x2.4	10
11	Vite testa cilindrica esagono incassato M3x6 A4	4	4 x 0.8 g	Hex socket head cap screw M3x6 A4	11
12	Vite testa cilindrica esagono incassato M5x10 A4	4	4 x 2.9 g	Hex socket head cap screw M5x10 A4	12
13	Spina di centraggio Ø5x16 (m6)	1	2 x 1.7 g	Dowel pin Ø5x16 (m6)	13
14	Spina di centraggio Ø4x10 (m6)	1	1 x 1.5 g	Dowel pin Ø4x10 (m6)	14
15	Vite testa cilindrica esagono incassato M5x35 A4	4	4 x 6.2 g	Hex socket head cap screw M5x35 A4	15

Avvertenze

- Non mettere il prodotto in posti dove potrebbe entrare in contatto con corpi estranei, materiali simili a olii, oppure in atmosfere con gas corrosivi, infiammabili, ne vicino ad altrettanti materiali infiammabili.
- Non installare il prodotto vicino ad elementi riscaldanti.
- Non eseguire il cablaggio ne utilizzare il prodotto con le mani bagnate.
- Non spostare il prodotto tramite il cavo.
- Non forzare il movimento delle griffe manualmente.

Caution

- Do not place the product in place where it may come in contact with foreign matter such as oil nor in an atmosphere of corrosive gas or flammable gases nor in place near inflammable material.
- Do not install the product near heating element.
- Do not perform wiring nor operate the product with wet hand.
- Do not transfer the product by holding only the cable.
- Do not attempt to force gripper jaws' movement by hand.



Marcatura CE

Il sistema è conforme con:

Directive 2004/108/CE, EN 62233 (2008-04), EN 61000-6-2+EC+IS1 (2005-08; 2005-09; 2005-11), EN 61000-6-3+A1 (2007-01; 2011-03), EN 61000-6-4 (2007-01), EN 55016-2-1+A1 (2004-10; 2005-08), EN 55016-2-3 (2006-12), EN 61000-4-2 (2009-03), EN 61000-4-3+A1+IS1+A2 (2006-05; 2008-02; 2009-02; 2010-07), EN 61000-4-4+A1 (2004-12; 2010-03), EN 61000-4-5 (2006-11), EN 61000-4-6+A1+IS1 (1996-07; 2001-12; 2004-07), EN 61000-4-6 (2009-03), CEI EN 60529 (1997-06).

CE Marking reference

The system is in conformance with:

Certificazioni IPA

Il sistema è dichiarato adatto per l'uso in camera bianca dall'istituto Fraunhofer, come indicato nella relazione N° GI1410-728.

IPA Certification reference

The system has been declared suitable for use in hygienic areas by Fraunhofer IPA Institute as stated in report No. GI 1410-728.