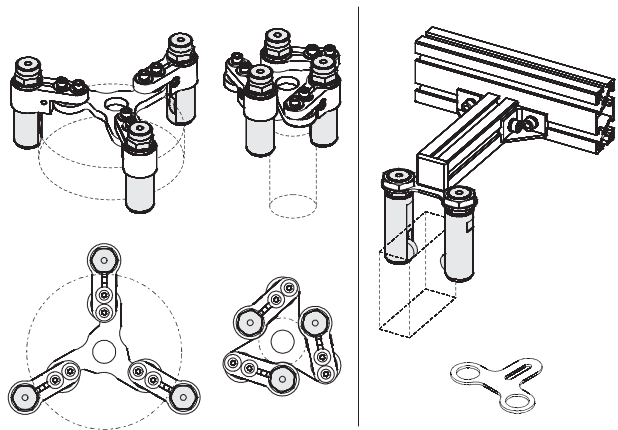
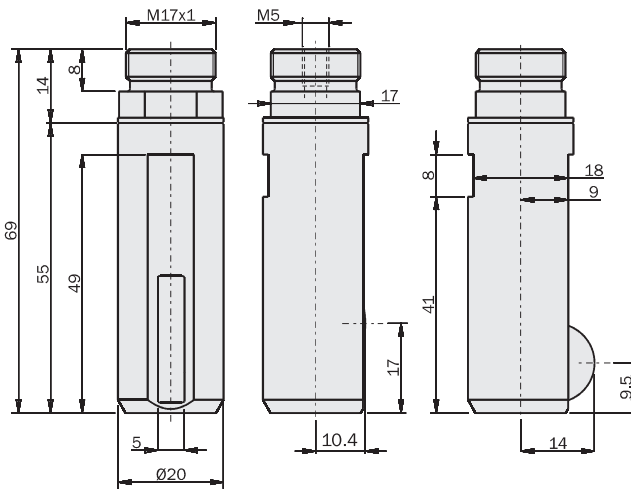
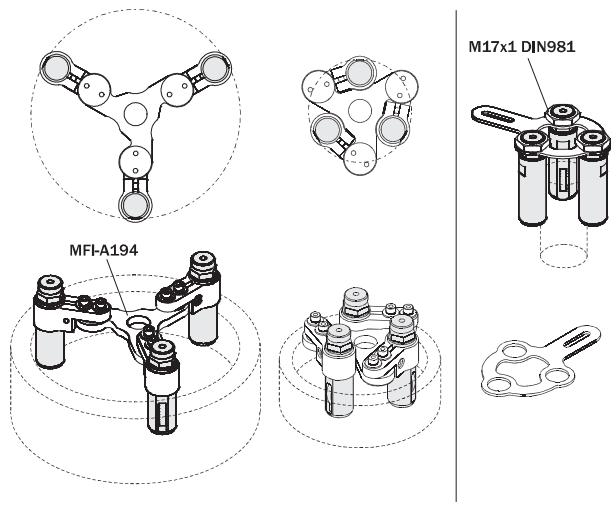


Pinza elastica mono-dito

- Azionamento a semplice effetto con ritorno elastico.
- Corpo da Ø20mm cravattabile.
- Vari accessori per il fissaggio.
- Modularità.

One finger elastic module

- Single acting with spring reset.
- Clampable Ø20mm body.
- Several mounting accessories.
- Modularity.



	OFD20
Fluido Medium	Aria compressa a norma ISO 8573-1:2010 [7:4:4] Compressed air in compliance with ISO 8573-1:2010 [7:4:4]
Pressione di esercizio Pressure range	3 ÷ 8 bar
Temperatura di esercizio Temperature range	5° ÷ 60 °C.
Forza Force	0 ÷ 145 N
Corsa a 6 bar 6 bar stroke	3.6 mm
Frequenza max funzionamento continuativo Maximum working frequency	2 Hz
Consumo d'aria per ciclo Cycle air consumption	3 cm ³
Peso Weight	40 g