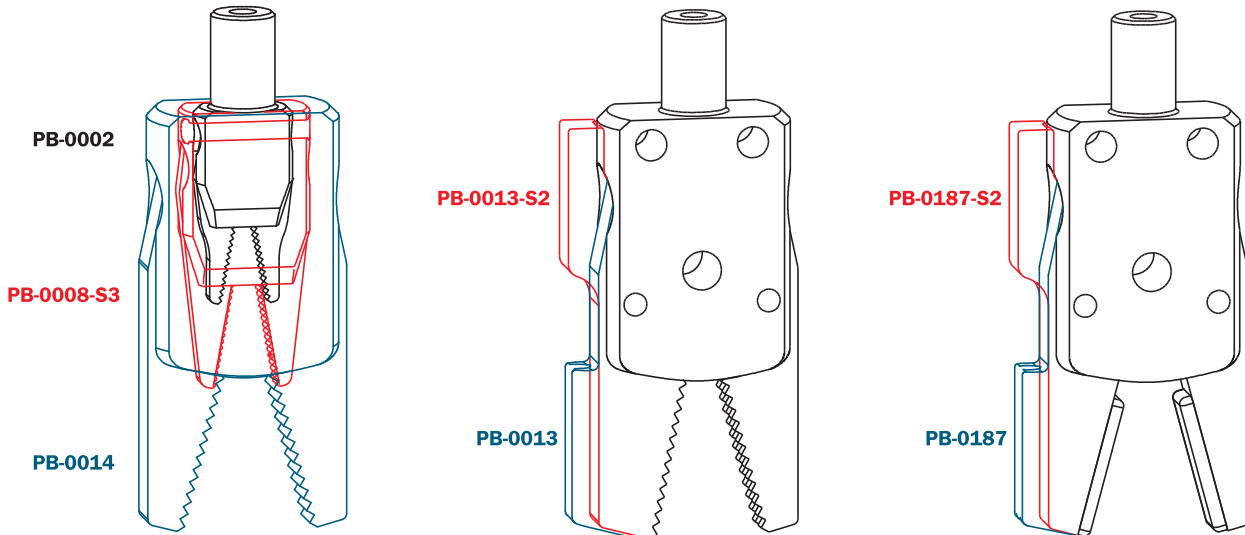


**Pinza pneumatica per materozze, angolare non autocentrante a due griffe serie PB**

- Grasso alimentare FDA-H1.
- Tre taglie disponibili con alesaggio 6mm, 8mm, 12mm.
- Sensore sulla punta, o sul fondo della griffa.
- Griffe con denti (per presa materozze), o con pastiglie (per contatto morbido).
- Griffe in alluminio o acciaio.

**2-jaw non-selfcentering angular pneumatic sprue gripper series PB**

- FDA-H1 food-grade grease.
- Three available sizes with piston bore 6mm, 8mm, 12mm.
- Sensor on the tip of the jaw, or on the tail.
- Jaws with teeth (for sprue gripping), or with pads (for soft contact).
- Jaws in aluminium or steel.



	PB-0002	PB-0007-S3	PB-0008-S3	PB-0013	PB-0013-S2	PB-0014	PB-0015	PB-0017	PB-0140 PB-0150	PB-0160 PB-0181 PB-0182	PB-0180	PB-0180-SV	PB-0180-S2	PB-0187	PB-0187-S2	PB-0187-SV
Fluido Medium	Aria compressa a norma ISO 8573-1:2010 [7:4:4] Compressed air in compliance with ISO 8573-1:2010 [7:4:4]															
Pressione di esercizio Pressure range	4 ÷ 8 bar															
Temperatura di esercizio Temperature range	5 ÷ 60 °C.															
Peso Weight	7 g	17 g	18 g	55 g	63 g	50g	50 g	45 g	75 g	60 g	74 g	70 g	58 g	63 g		
Corsa Stroke (±2°)	2x10°			2x15°			2x16°			2x15°						
Consumo d'aria per ciclo Cycle air consumption	0.3 cm³			1.2 cm³			1.5 cm³			1.2 cm³						
Coppia di serraggio per griffa in chiusura a 6 bar Closing gripping torque at 6 bar each jaw	10 Ncm	24 Ncm		80 Ncm			60 Ncm			80 Ncm						
Coppia per griffa in apertura (a 6 bar) Opening gripping torque (at 6 bar) each jaw	1 Ncm	2 Ncm		5 Ncm			5 Ncm (25 Ncm)			5 Ncm						
Frequenza max funzionamento continuativo Maximum working frequency	3 Hz															
Tempo di chiusura senza carico Closing time without load	0.01 s															

Unità Rotanti  
Rotary Units

Cambia Utensile  
Quick Changer

Profili e Staffe  
Profiles and Brackets

Pinze  
Grippers

Attuatori Lineari  
Linear Actuators

Sospensioni  
Suspensions

Taglierini  
Nippers

Kit-Robot  
Robot Kit

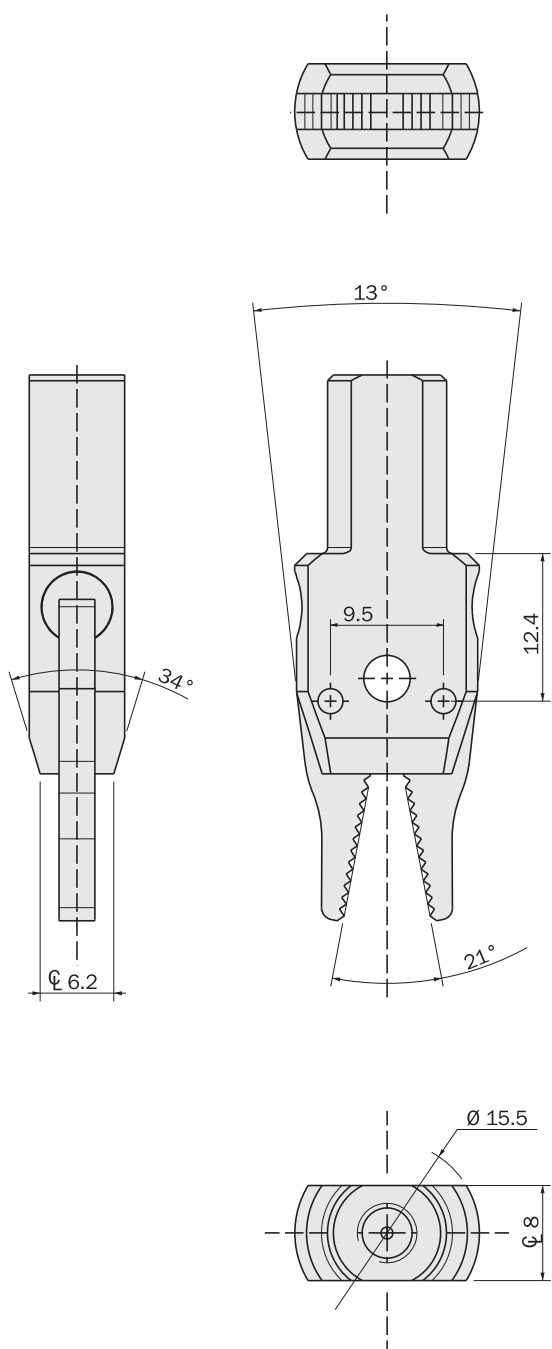
Accessori Opzionali  
Options

Sensori  
Sensors

**PB-0002**

- Alesaggio: 6mm.
- 8mm di spessore.
- A semplice effetto con molla in apertura.

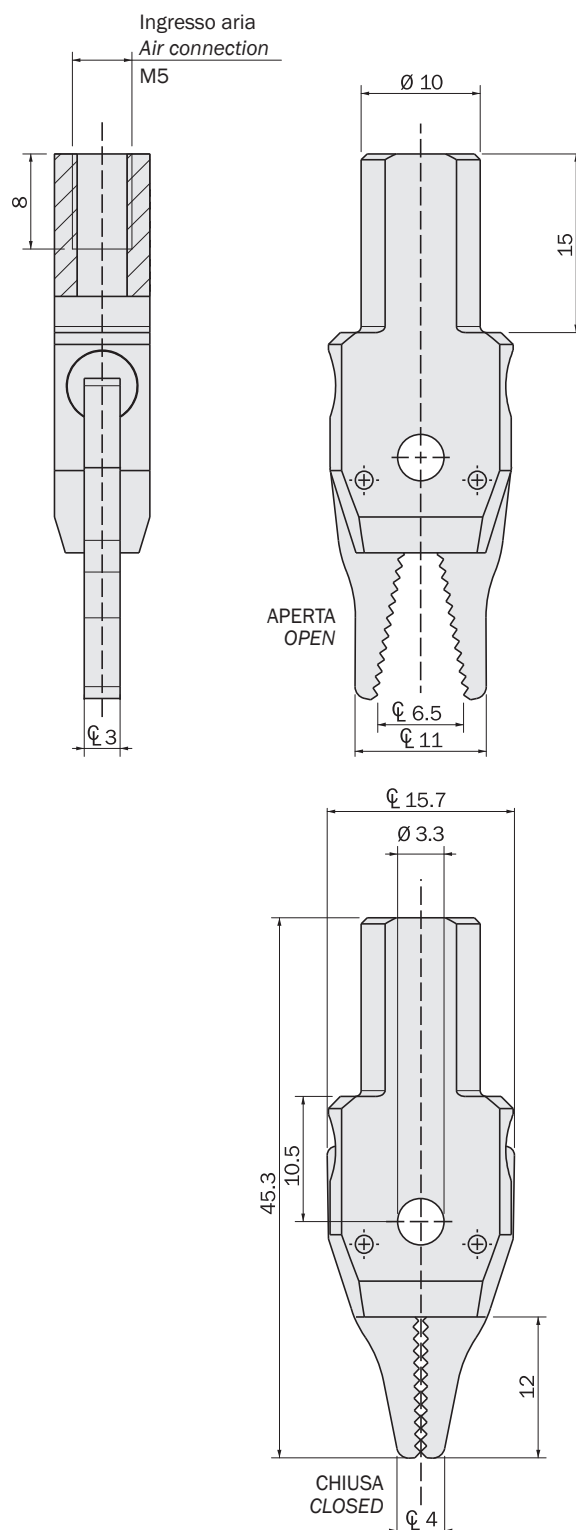
**Dimensioni (mm)**



**PB-0002**

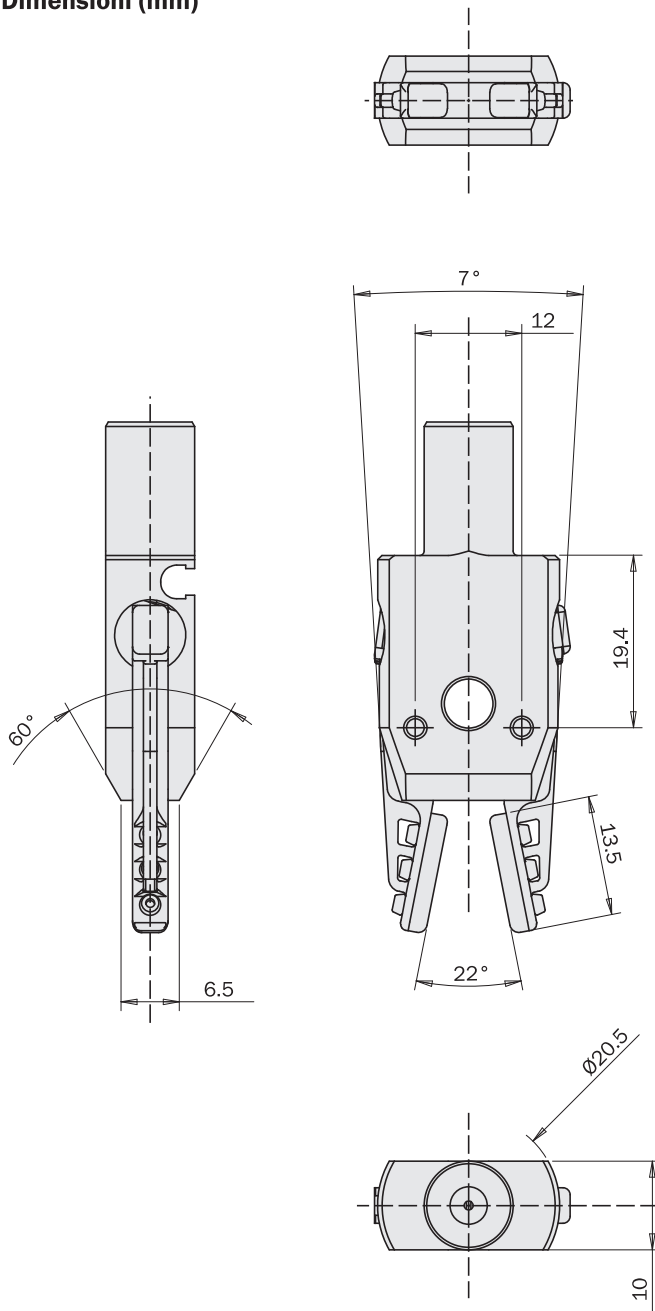
- Piston bore: 6mm.
- 8mm thickness.
- Single-acting with opening spring.

**Dimensions (mm)**



**PB-0007-S3**

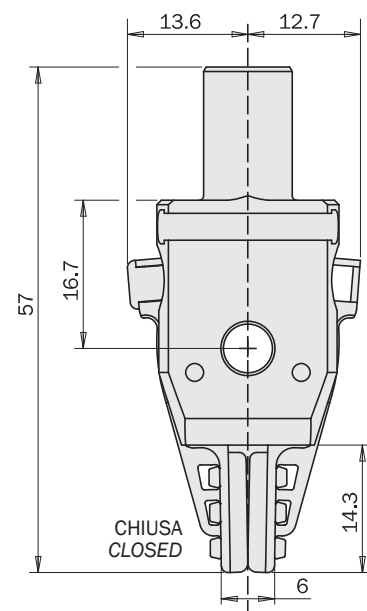
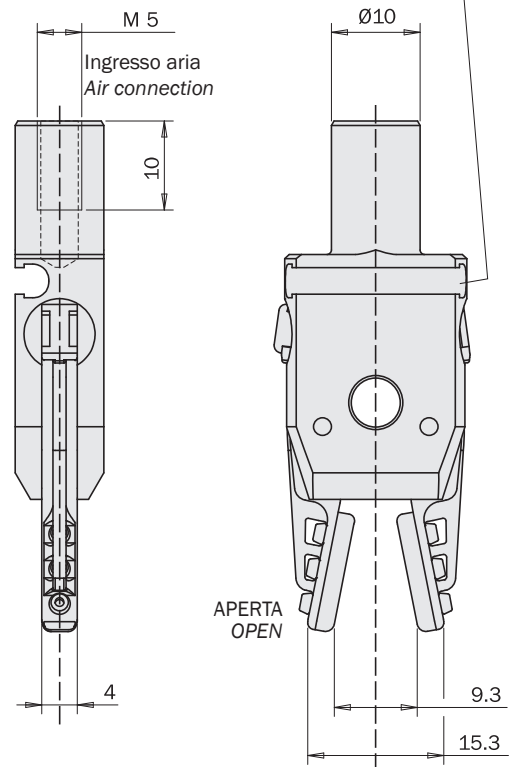
- Alesaggio: 8mm.
- A semplice effetto con molla in apertura.
- Pastiglia in gomma (HNBR) per contatto morbido.
- Predisposta per sensore magnetico programmabile PRO-SSR.
- Spessore minimo rilevabile: 2mm.

**Dimensioni (mm)****PB-0007-S3**

- Piston bore: 8mm.
- Single-acting with opening spring.
- Rubber (HNBR) pads for a soft contact.
- Ready for PRO-SSR programmable magnetic sensor.
- Minimum detectable thickness: 2mm.

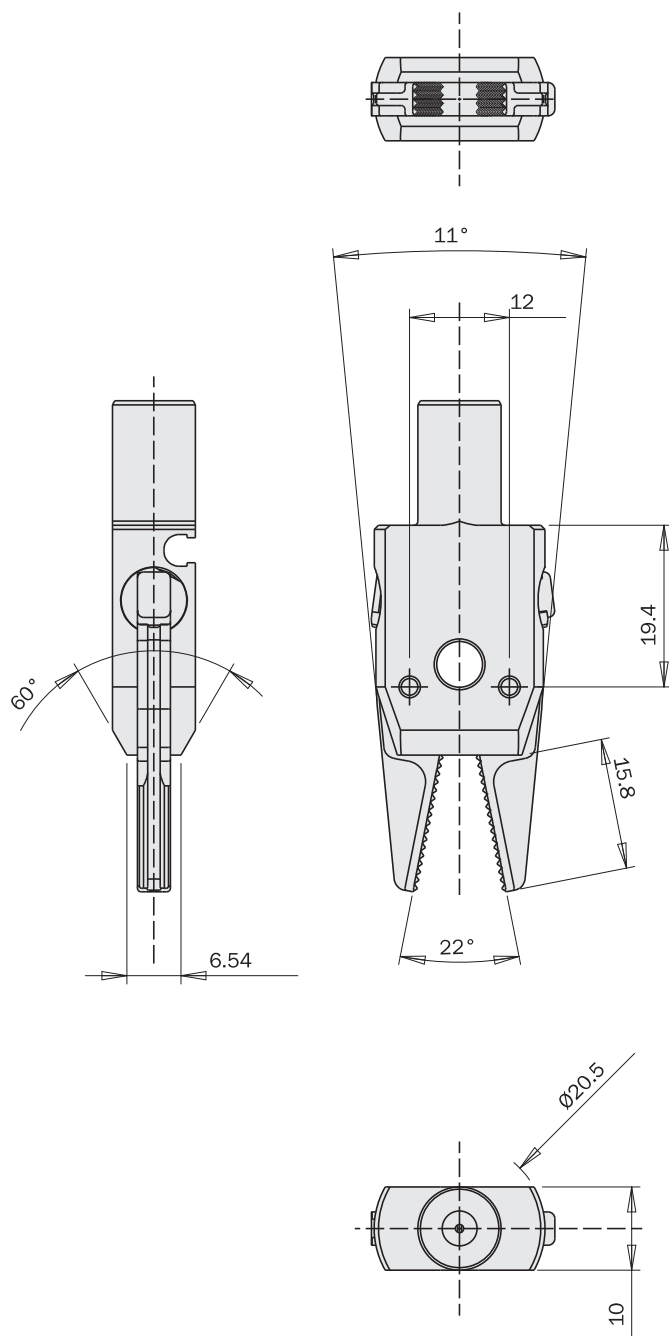
**Dimensions (mm)**
**I sensori opzionali sono:**  
**The optional sensors are:**

PRO-SSR3M215-G	NPN	Connettore M8
PRO-SSR3N215-G	PNP	M8 snap plug connector
PRO-SSR4M225-G	NPN	Cavo 2.5m
PRO-SSR4N225-G	PNP	2.5m cable



**PB-0008-S3**

- Alesaggio: 8mm.
- A semplice effetto con molla in apertura.
- Predisposta per sensore magnetico programmabile PRO-SSR.
- Spessore minimo rilevabile: 2mm.

**Dimensioni (mm)****PB-0008-S3**

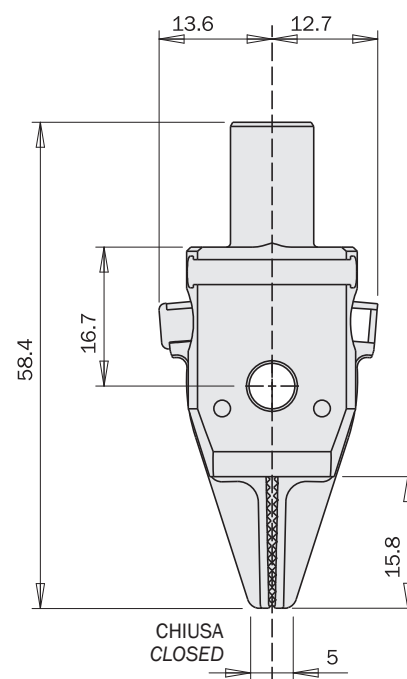
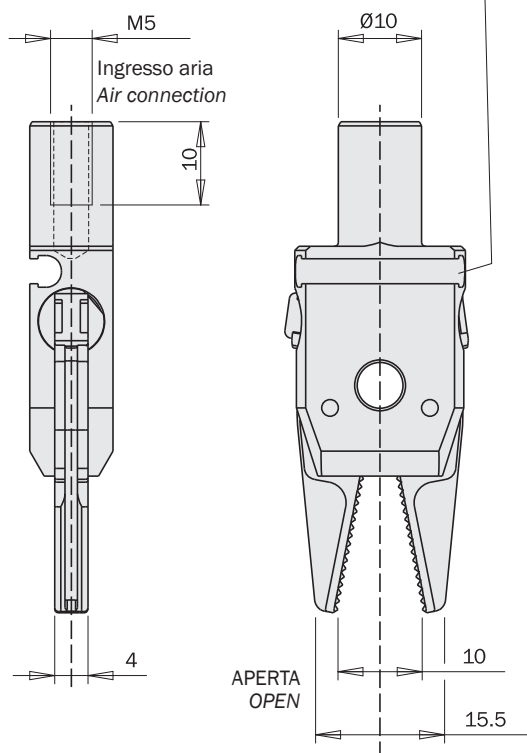
- Piston bore: 8mm.
- Single-acting with opening spring.
- Ready for PRO-SSR programmable magnetic sensor.
- Minimum detectable thickness: 2mm.

**Dimensions (mm)**

**I sensori opzionali sono:**

**The optional sensors are:**

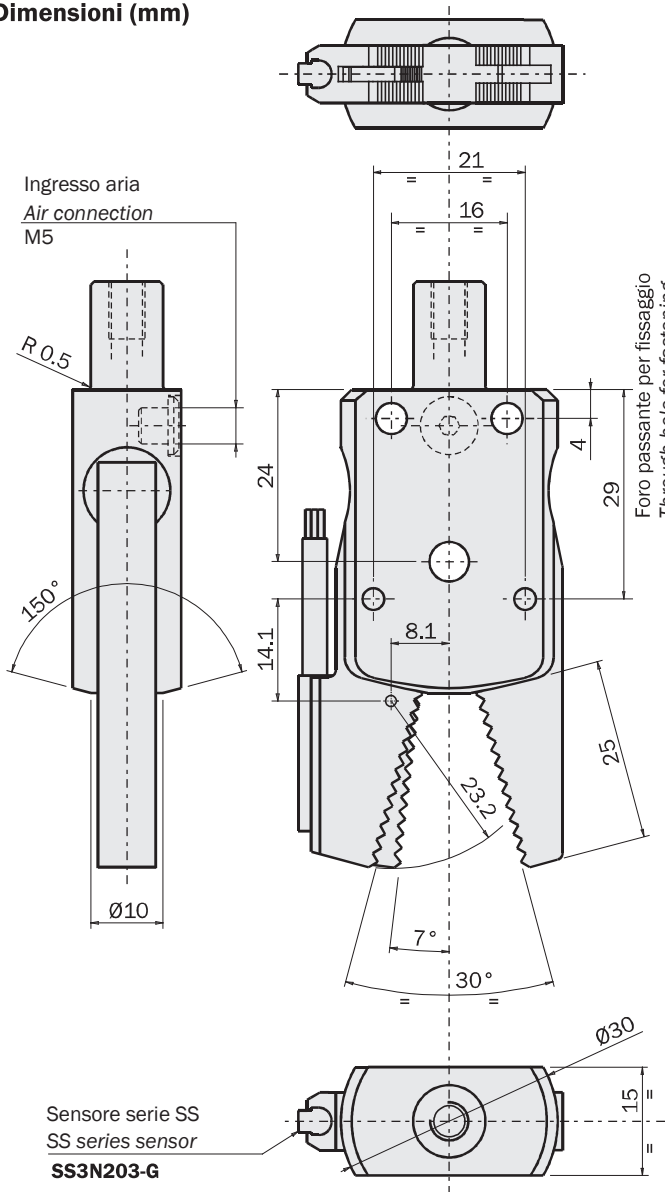
PRO-SSR3M215-G	NPN	Connettore M8
PRO-SSR3N215-G	PNP	M8 snap plug connector
PRO-SSR4M225-G	NPN	Cavo 2.5m
PRO-SSR4N225-G	PNP	2.5m cable



**PB-0013**

- Alesaggio: 12mm.
- A semplice effetto con molla in apertura.
- Sensore SS3N203-G incluso e montato sulla punta della griffa.

**Dimensioni (mm)**

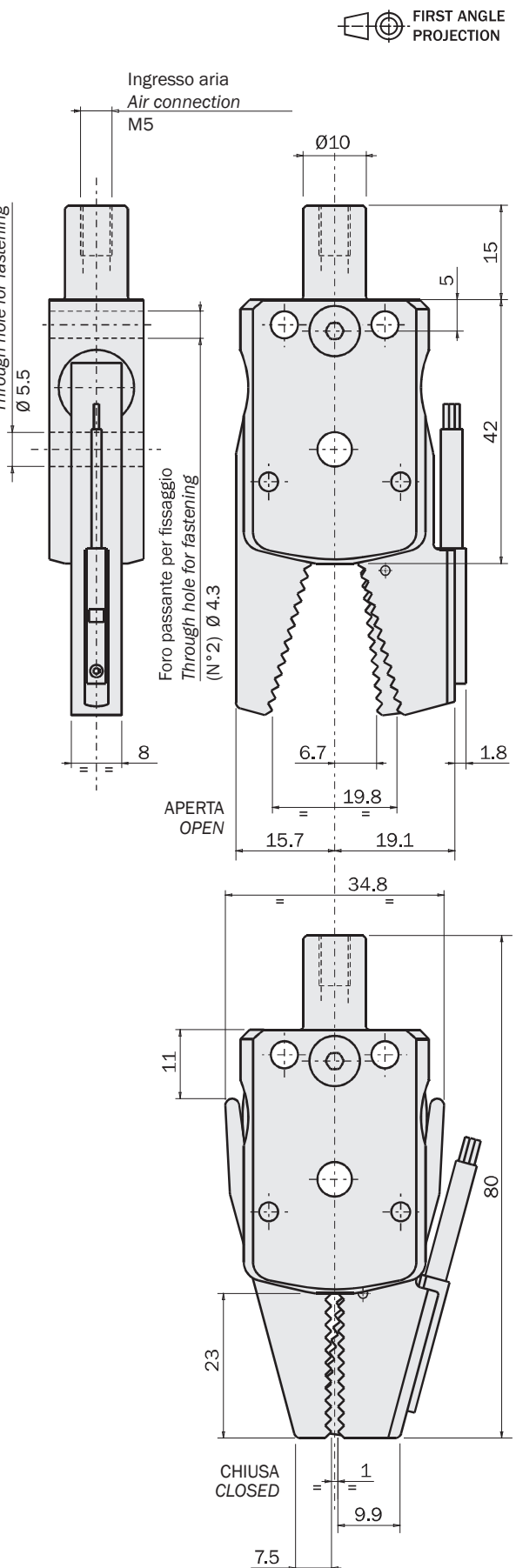


Tastatore in acciaio  
Steel probe

**PB-0013**

- Piston bore: 12mm.
- Single-acting with opening spring.
- Sensor SS3N203-G included and fitted to the tip of the jaw.

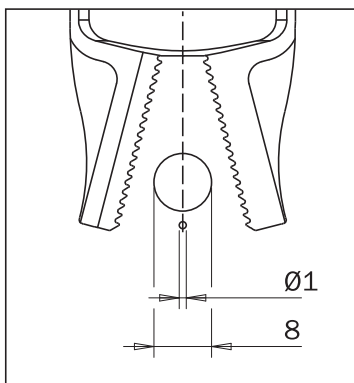
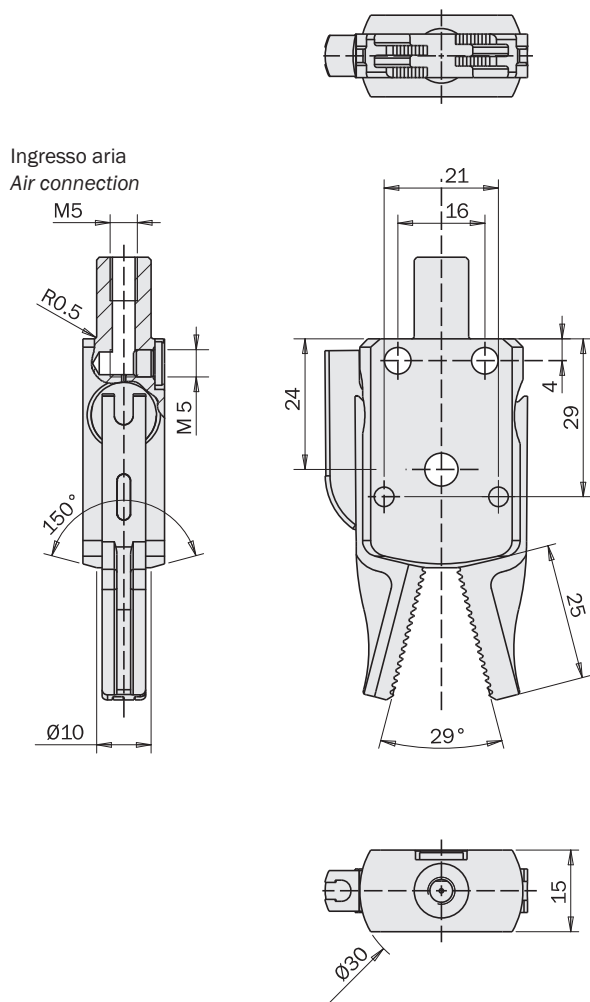
**Dimensions (mm)**



**PB-0013-S2**

- Alesaggio: 12mm.
- A semplice effetto con molla in apertura.
- Sensore magnetico SSY opzionale con ingombro ridotto nella zona di presa.

**Dimensioni (mm)**



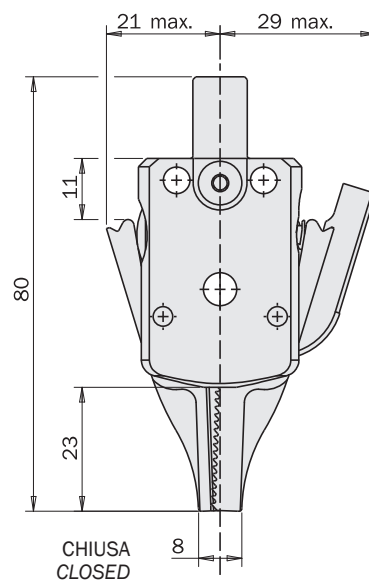
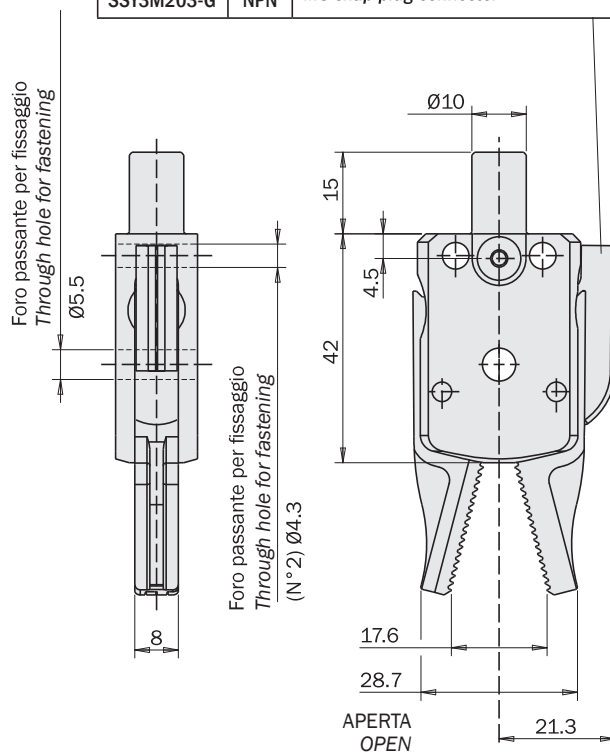
**PB-0013-S2**

- Piston bore: 12mm.
- Single-acting with opening spring.
- Optional magnetic sensor SSY with reduced encumbrance in the grip area.

**Dimensions (mm)**



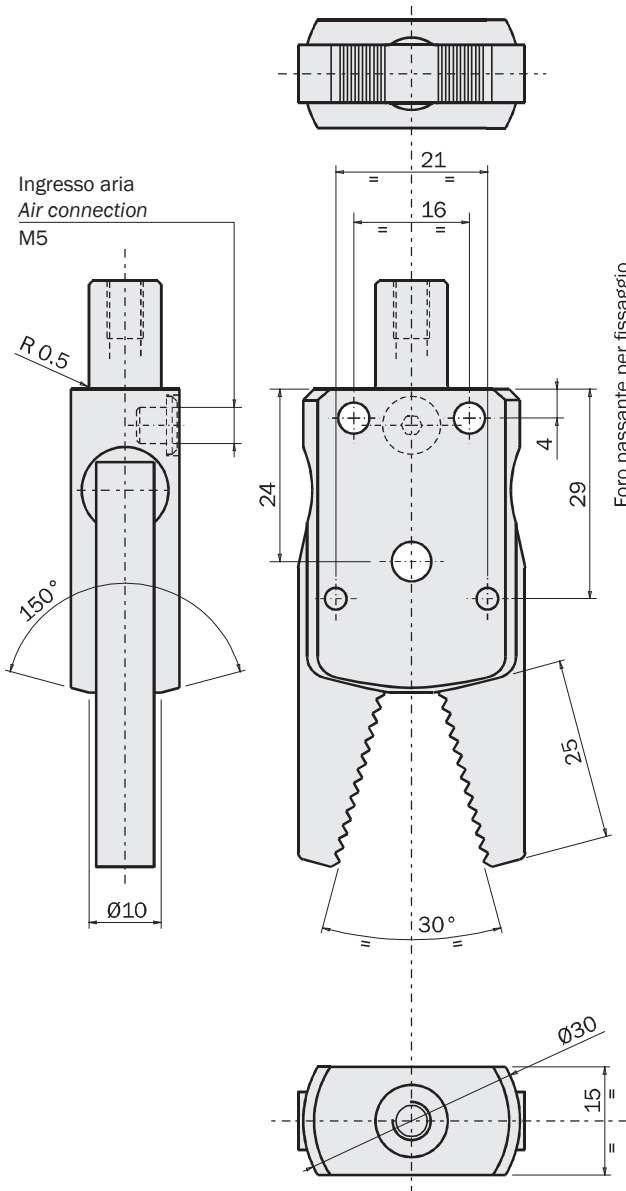
<b>I sensori opzionali sono:</b>		
<b>The optional sensors are:</b>		
SSY4N225-G	PNP	Cavo 2.5m
SSY4M225-G	NPN	2.5m cable
SSY3N203-G	PNP	Connettore M8
SSY3M203-G	NPN	M8 snap plug connector



**PB-0014**

- Alesaggio: 12mm.
- A semplice effetto con molla in apertura.

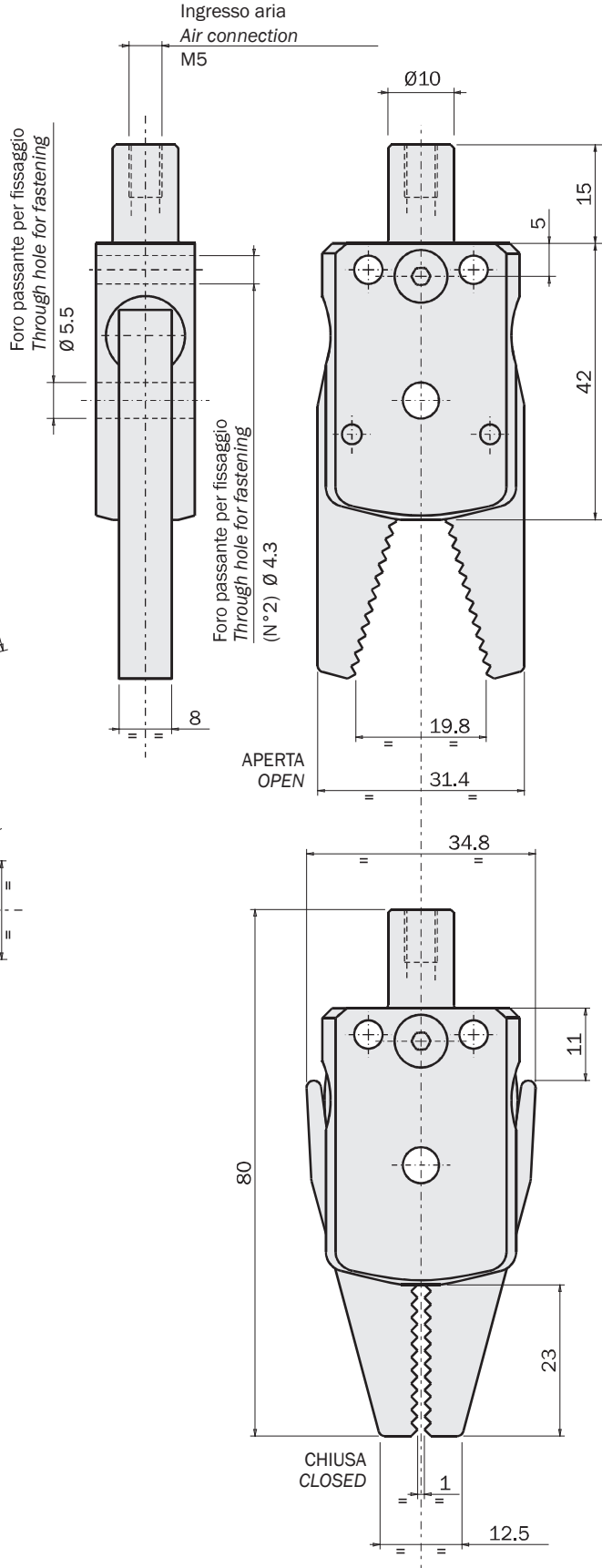
**Dimensioni (mm)**



**PB-0014**

- Piston bore: 12mm.
- Single-acting with opening spring.

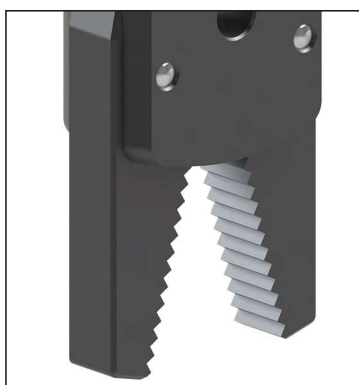
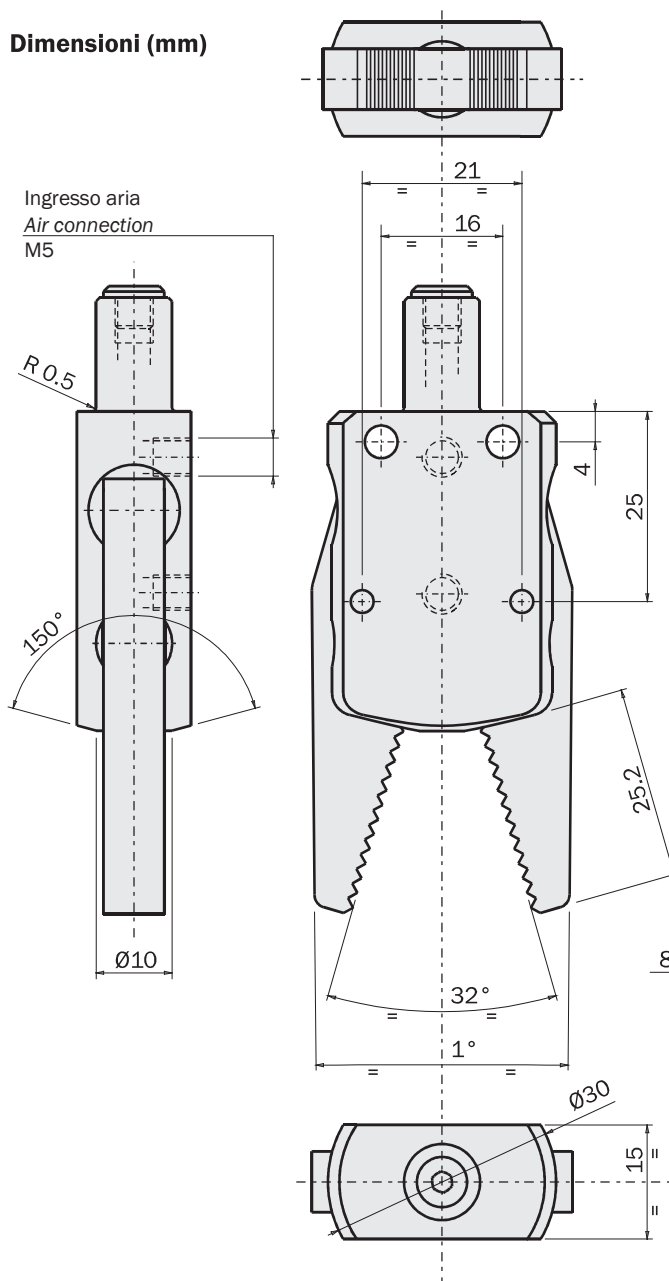
**Dimensions (mm)**



**PB-0015**

- Alesaggio: 12mm.
- A doppio effetto con molla in apertura.

**Dimensioni (mm)**

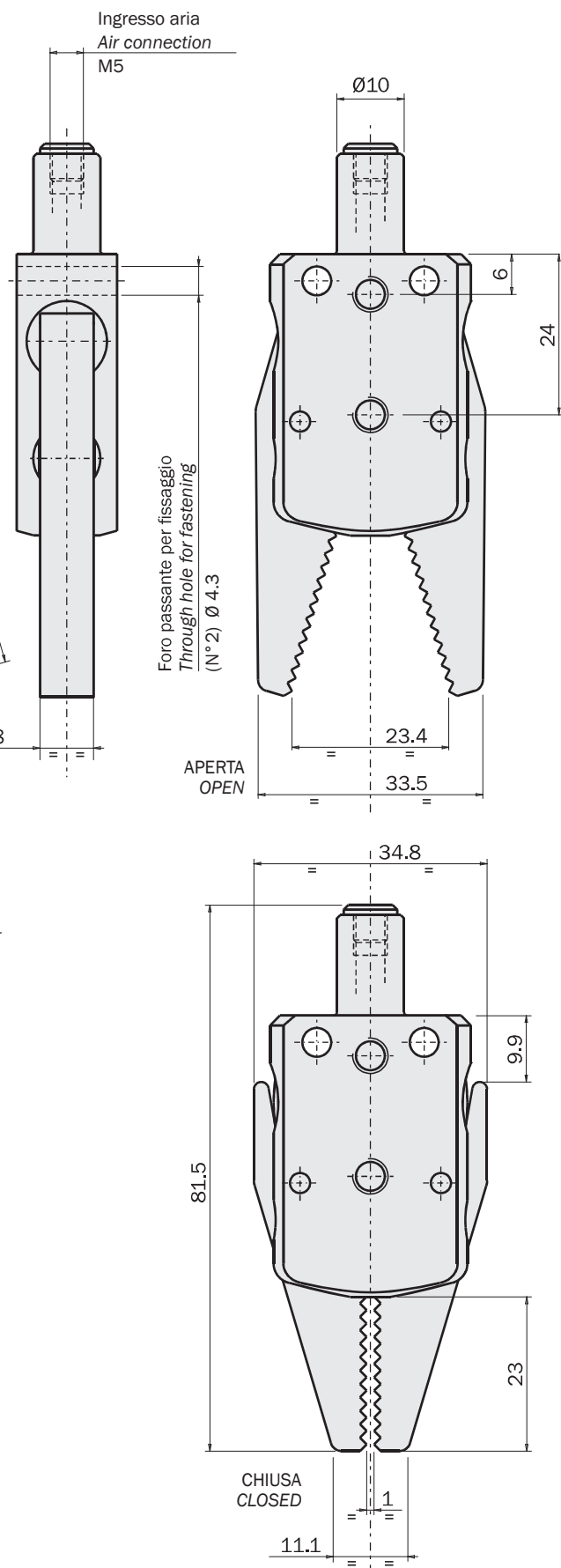


FIRST ANGLE PROJECTION

**PB-0015**

- Piston bore: 12mm.
- Double-acting with opening spring.

**Dimensions (mm)**

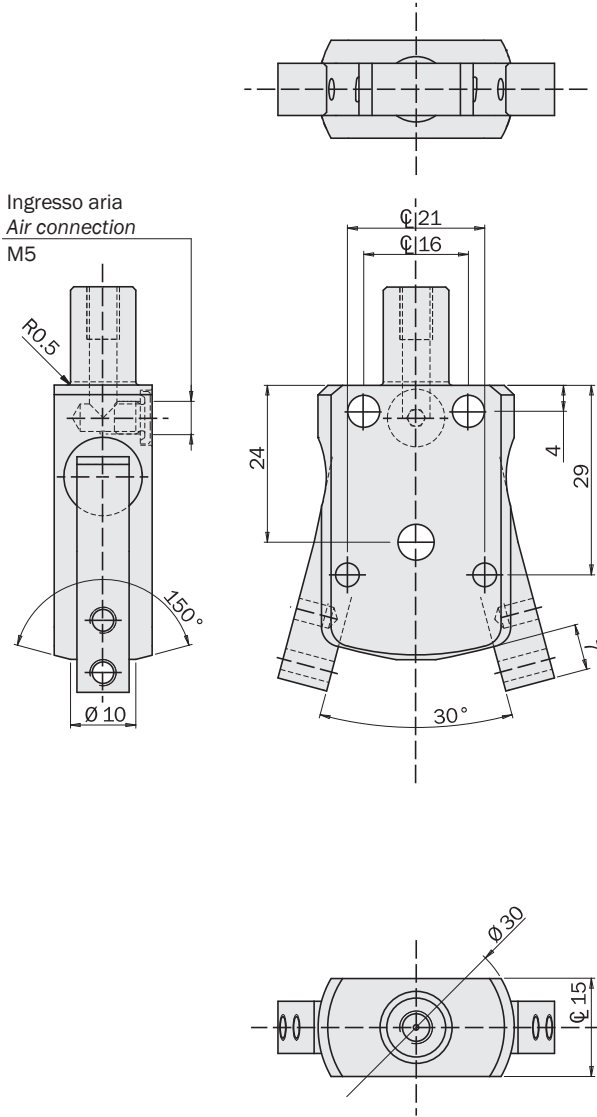




**PB-0017**

- Alesaggio: 12mm.
- A semplice effetto con molla in apertura.
- Griffe personalizzabili.

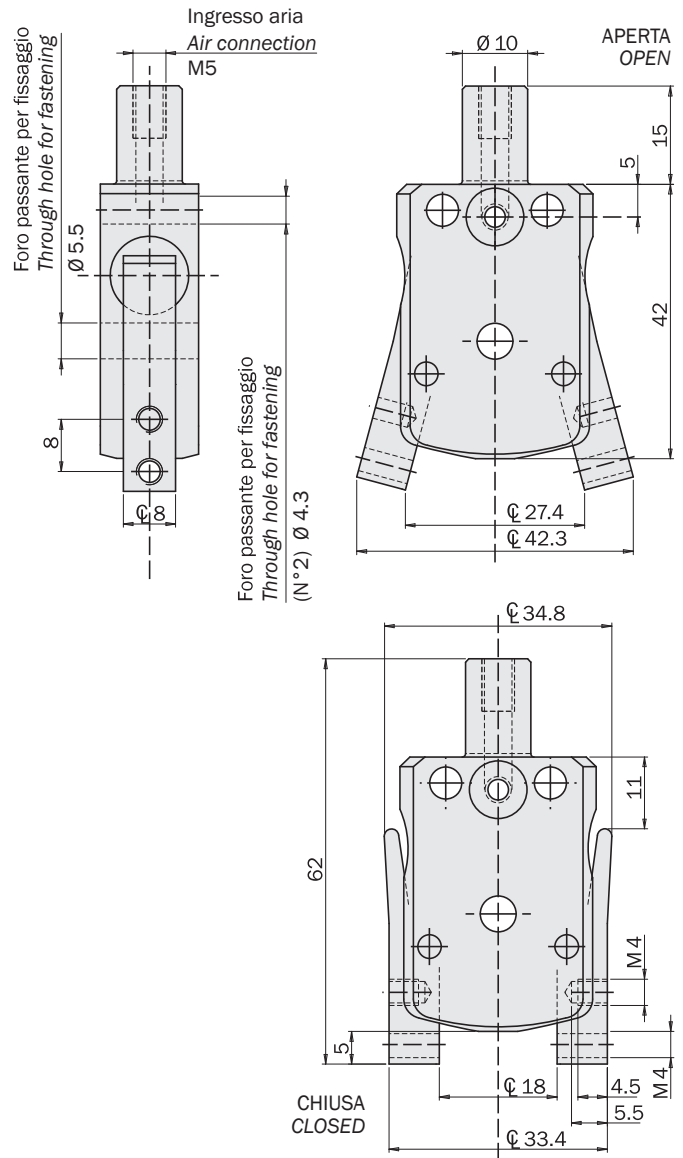
**Dimensioni (mm)**



**PB-0017**

- Piston bore: 12mm.
- Single-acting with opening spring.
- Custom jaws.

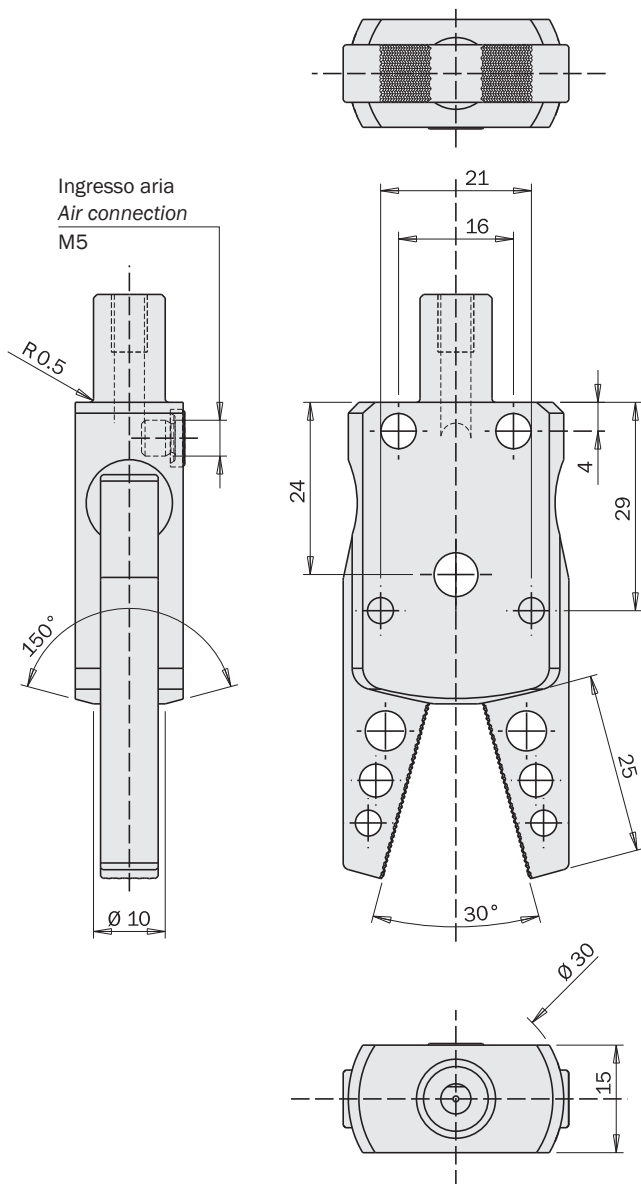
**Dimensions (mm)**



**PB-0140**

- Alesaggio: 12mm.
- A semplice effetto con molla in apertura.
- Griffe in acciaio.

**Dimensioni (mm)**



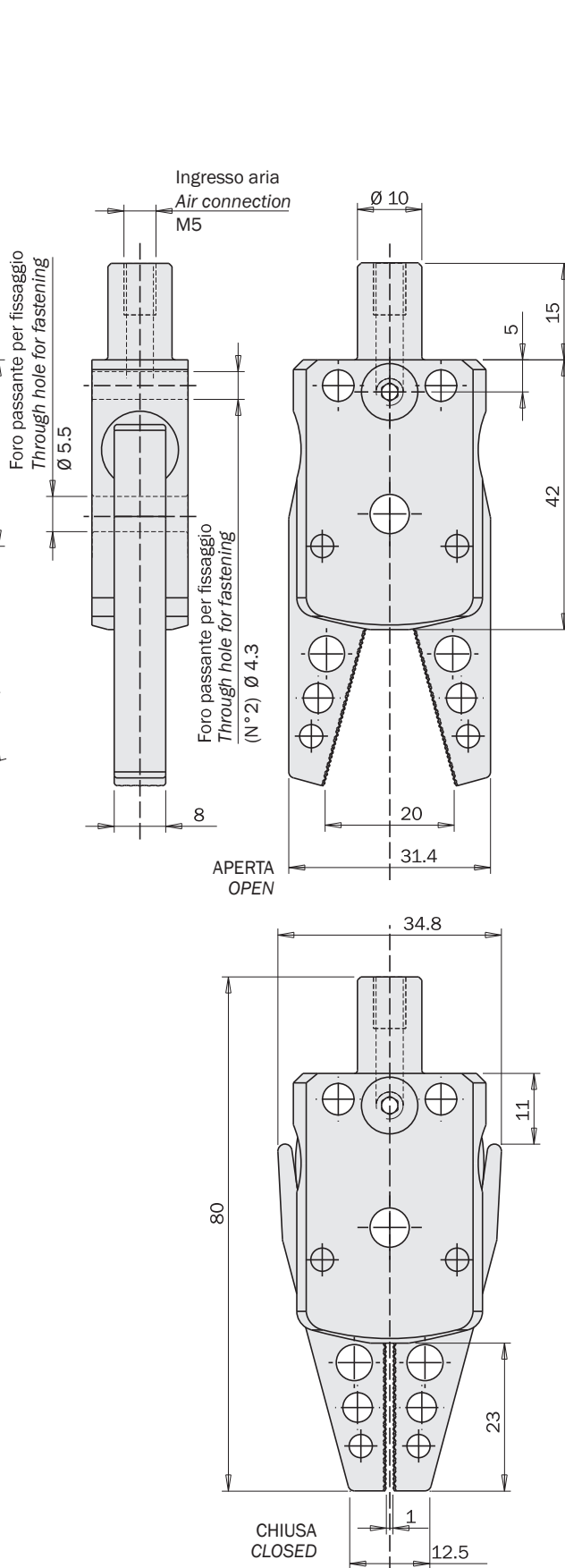
Griffe in acciaio con zigrinatura spinata (90°)  
Steel jaws with diamond knurl (90°)



**PB-0140**

- Piston bore: 12mm.
- Single-acting with opening spring.
- Steel jaws.

**Dimensions (mm)**



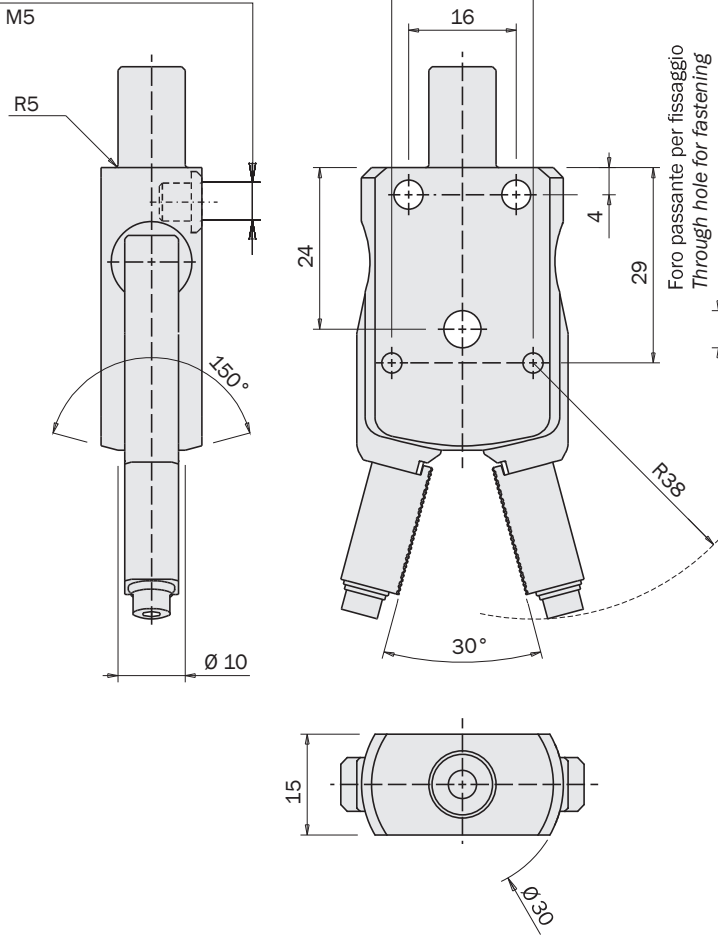
CHIUSA  
CLOSED

**PB-0150**

- Alesaggio: 12mm.
- A semplice effetto con molla in apertura.
- Griffe oscillanti per materozze coniche.

**Dimensioni (mm)**

Ingresso aria  
Air connection

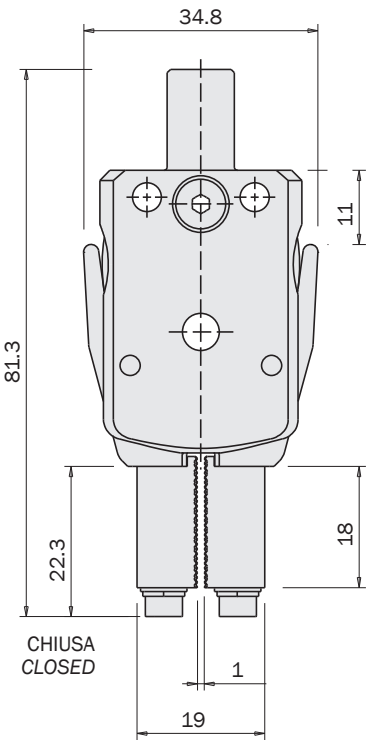
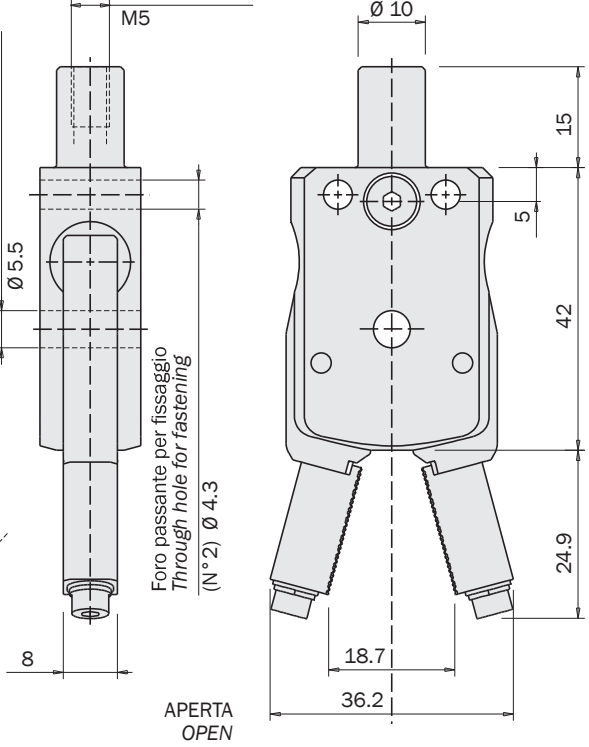


**PB-0150**

- Piston bore: 12mm.
- Single-acting with opening spring.
- Swiveling jaws for conical sprues.

**Dimensions (mm)**

Ingresso aria  
Air connection

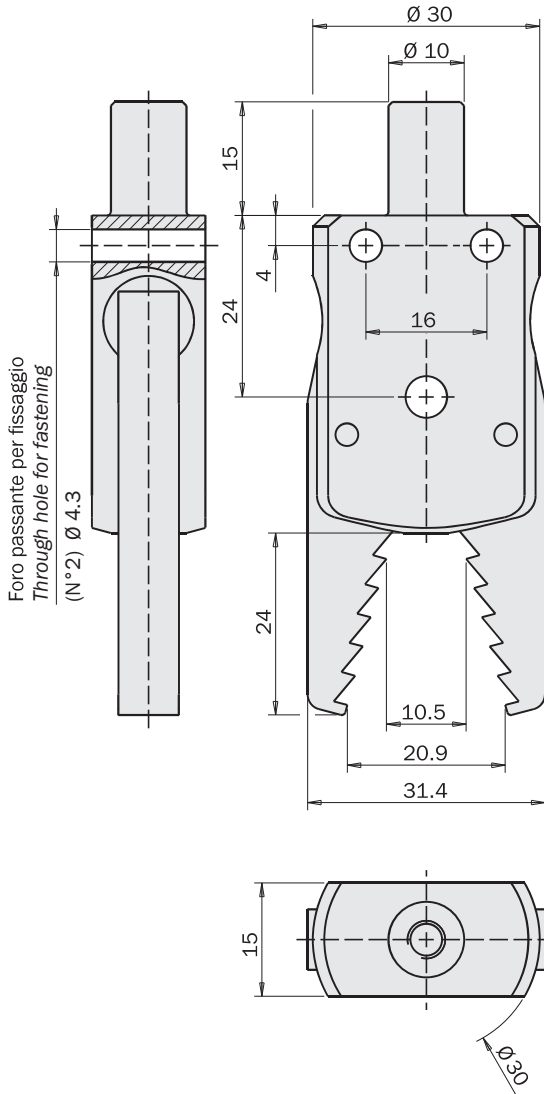


FIRST ANGLE PROJECTION

**PB-0160**

- Alesaggio: 12mm.
- A semplice effetto con molla in apertura.
- Griffe in acciaio.

**Dimensioni (mm)**

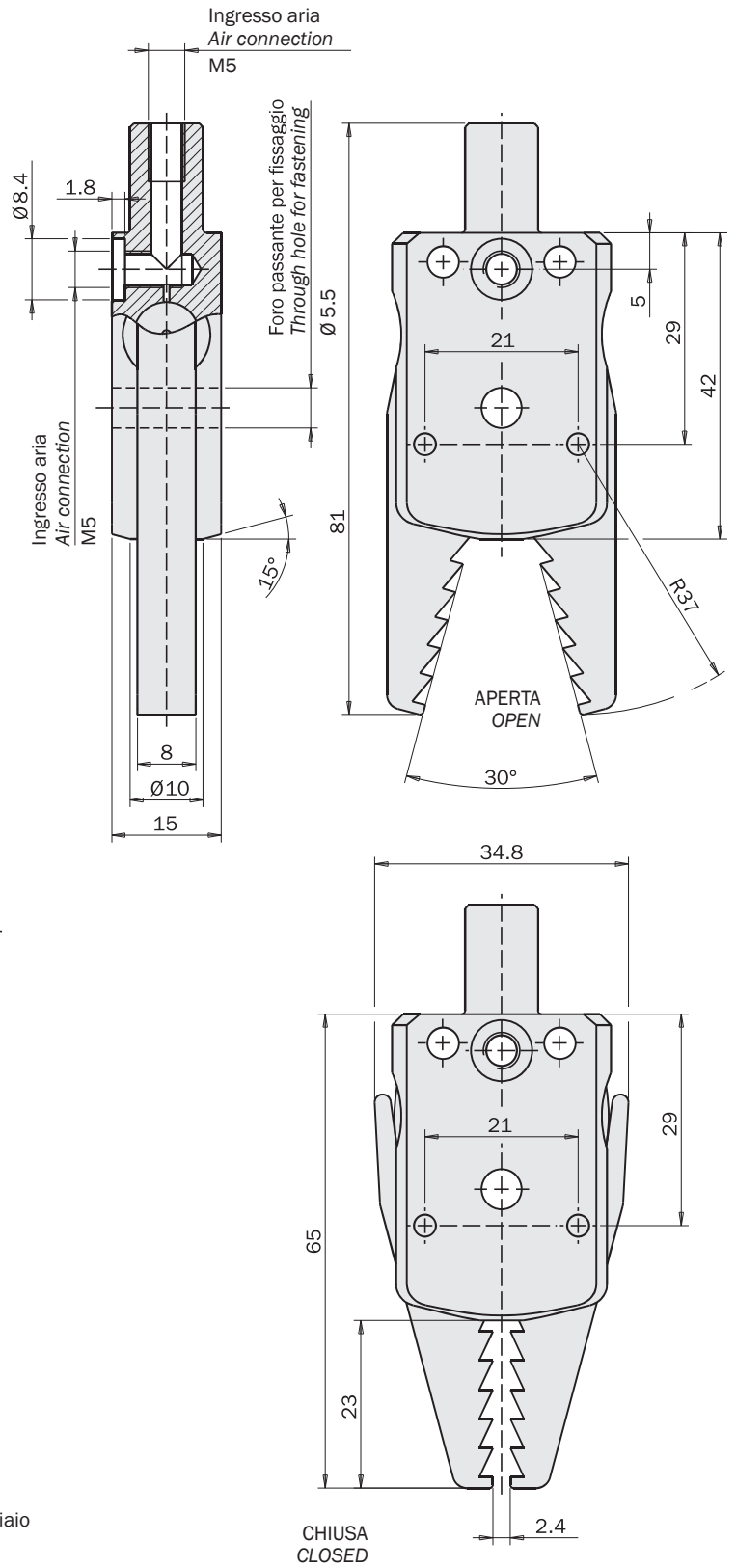


Griffe in acciaio  
Steel jaws

**PB-0160**

- Piston bore: 12mm.
- Single-acting with opening spring.
- Steel jaws.

**Dimensions (mm)**

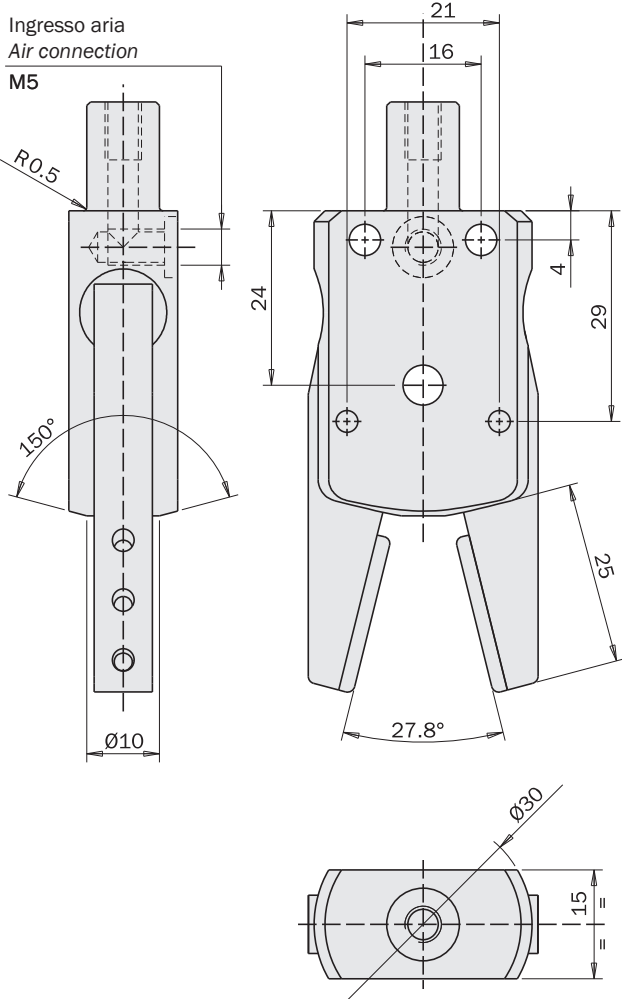


FIRST ANGLE PROJECTION

**PB-0170**

- Alesaggio: 12mm.
- A semplice effetto con molla in apertura.
- Pastiglia in gomma (HNBR) per contatto morbido.

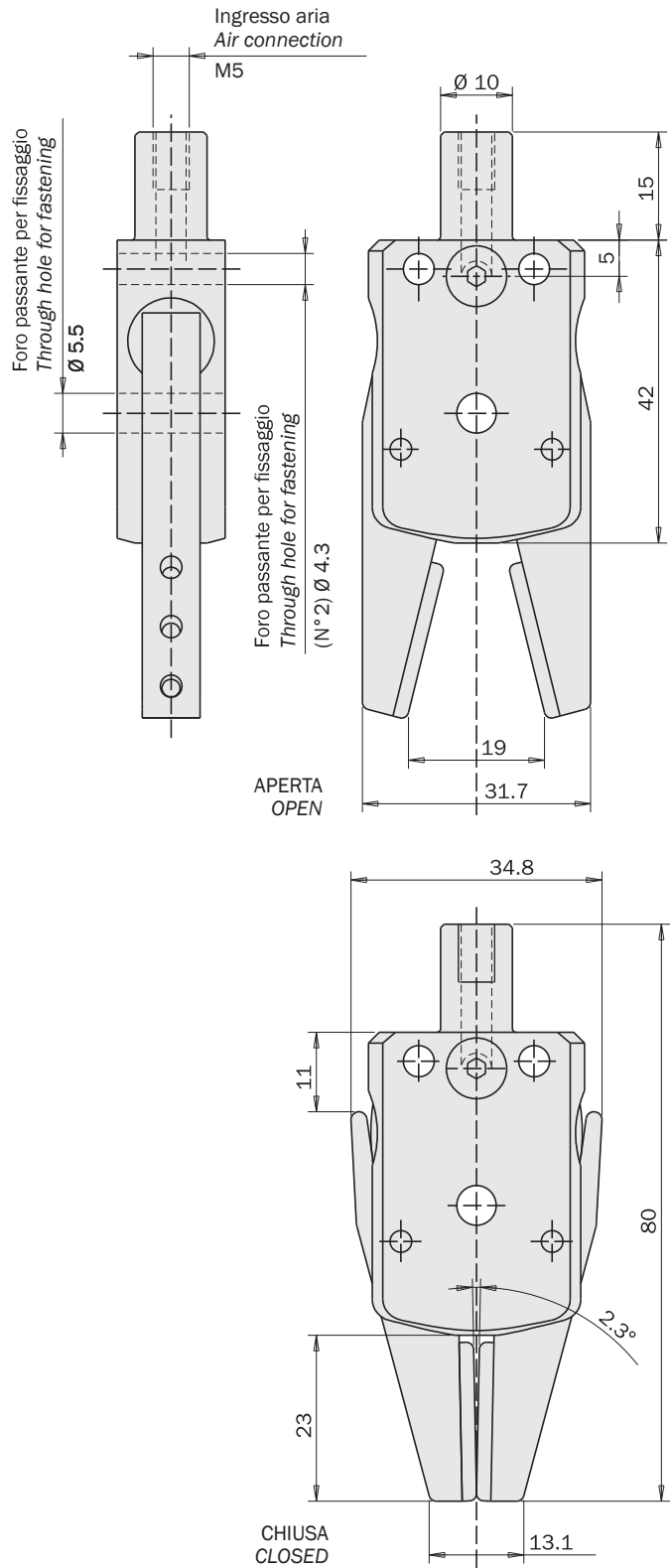
**Dimensioni (mm)**



**PB-0170**

- Piston bore: 12mm.
- Single-acting with opening spring.
- Rubber (HNBR) pads for a soft contact.

**Dimensions (mm)**

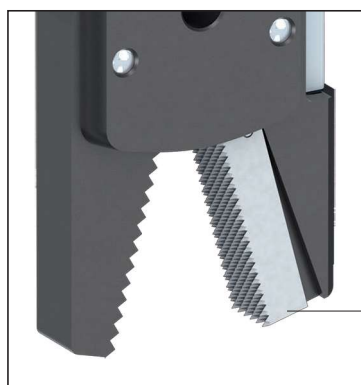
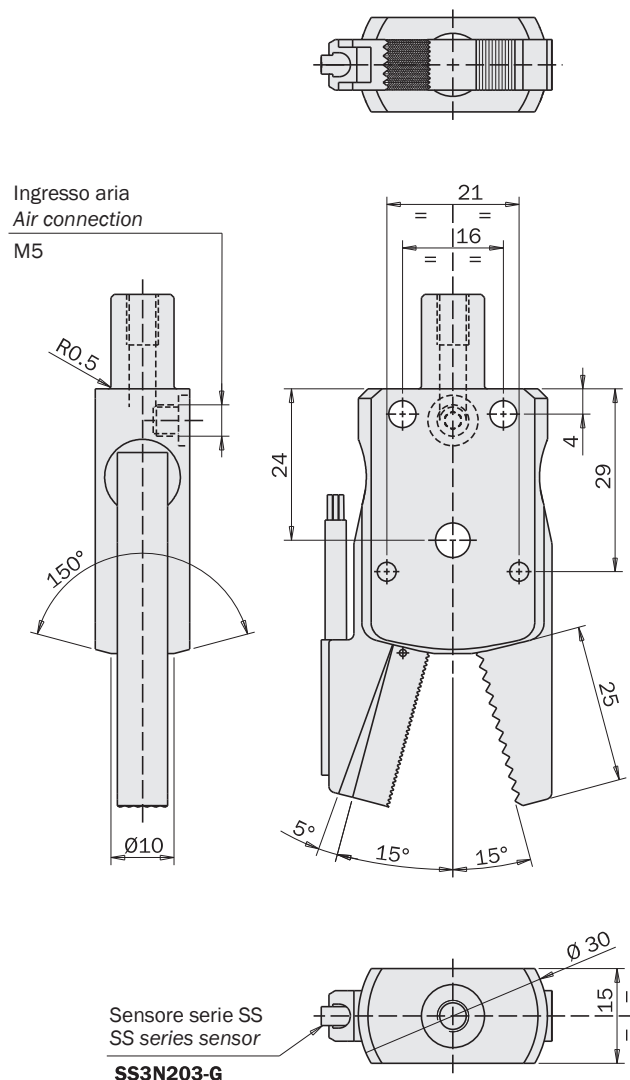


FIRST ANGLE PROJECTION

**PB-0180**

- Alesaggio: 12mm.
- A semplice effetto con molla in apertura.
- Sensore SS3N203-G incluso e montato sulla punta della griffa.
- Tastatore in acciaio.

**Dimensioni (mm)**

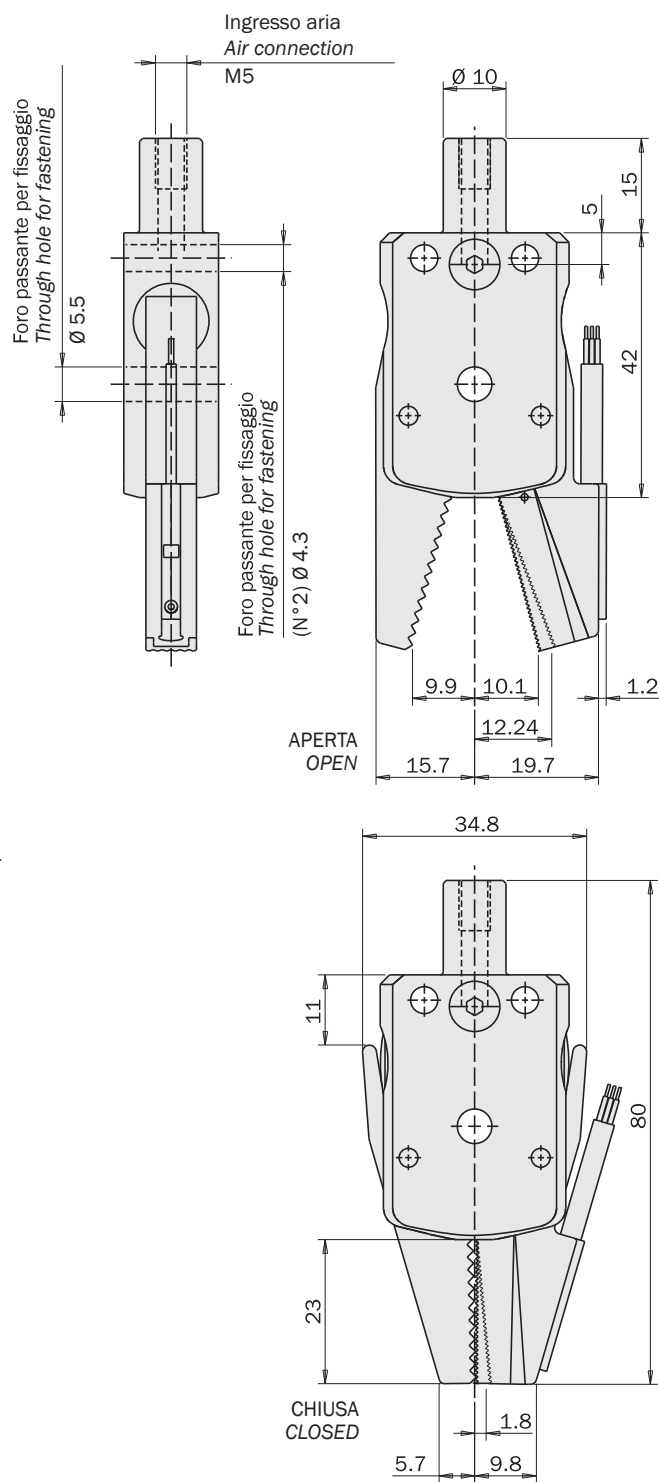


Tastatore in acciaio  
Steel probe

**PB-0180**

- Piston bore: 12mm.
- Single-acting with opening spring.
- Sensor SS3N203-G included and fitted to the tip of the jaw.
- Steel probe.

**Dimensions (mm)**



CHIUSA  
CLOSED

APERTA  
OPEN

FIRST ANGLE  
PROJECTION

**PB-0180-S2**

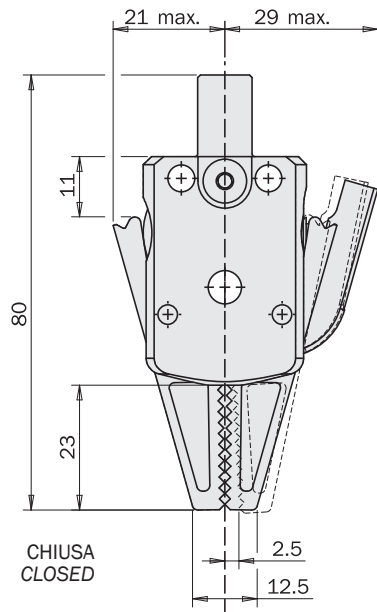
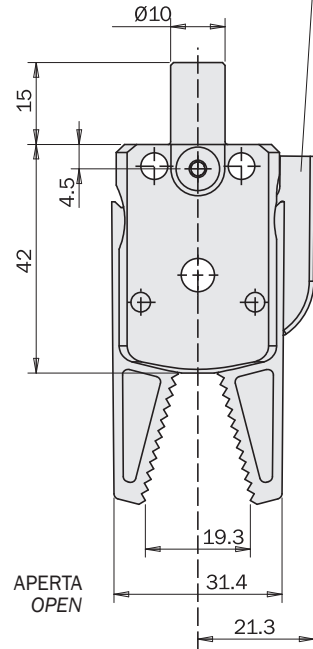
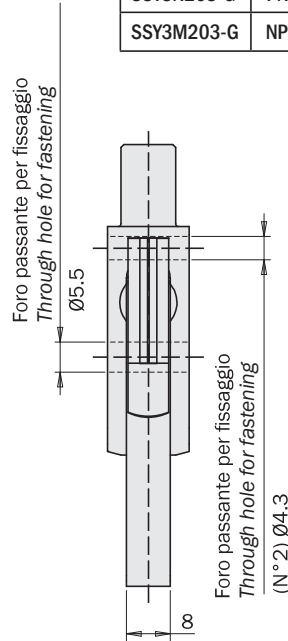
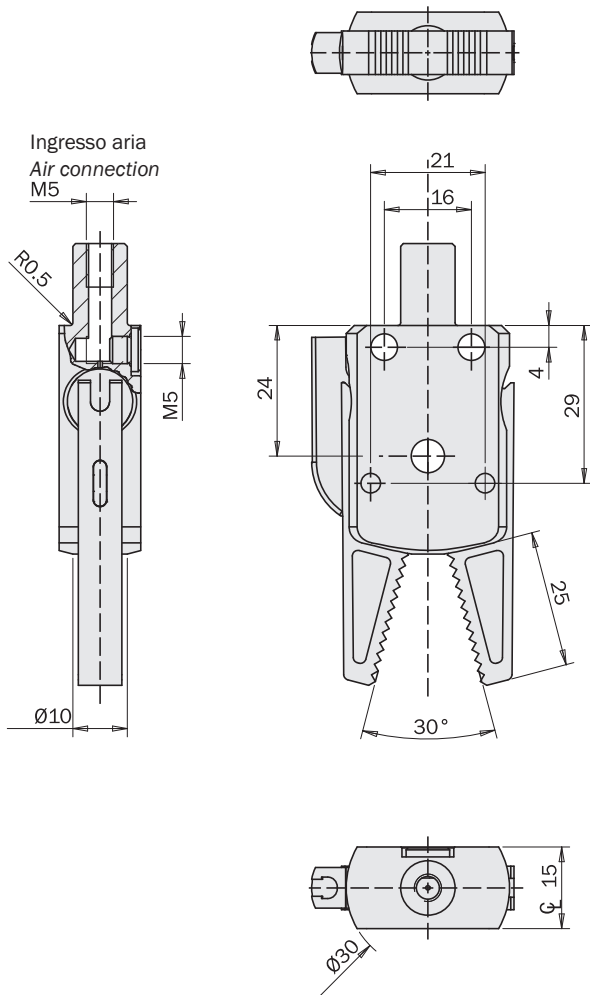
- Alesaggio: 12mm.
- A semplice effetto con molla in apertura.
- Sensore magnetico SSY opzionale con ingombro ridotto nella zona di presa.

**Dimensioni (mm)**

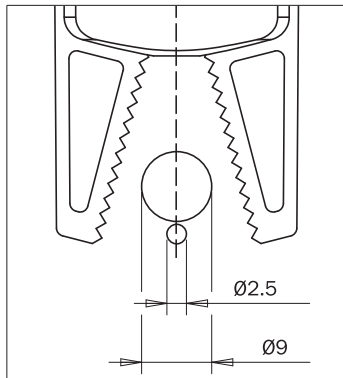
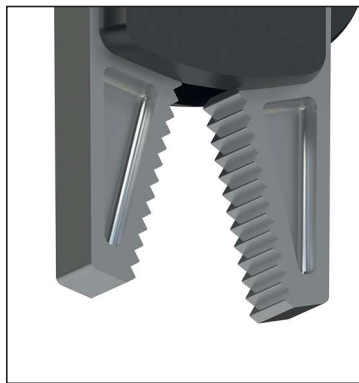
**PB-0180-S2**

- Piston bore: 12mm.
- Single-acting with opening spring.
- Optional magnetic sensor SSY with reduced encumbrance in the grip area.

**Dimensions (mm)**



I sensori opzionali sono: The optional sensors are:		
SSY4N225-G	PNP	Cavo 2.5m 2.5m cable
SSY4M225-G	NPN	
SSY3N203-G	PNP	Connettore M8 M8 snap plug connector
SSY3M203-G	NPN	

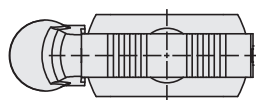


**PB-0180-SV**

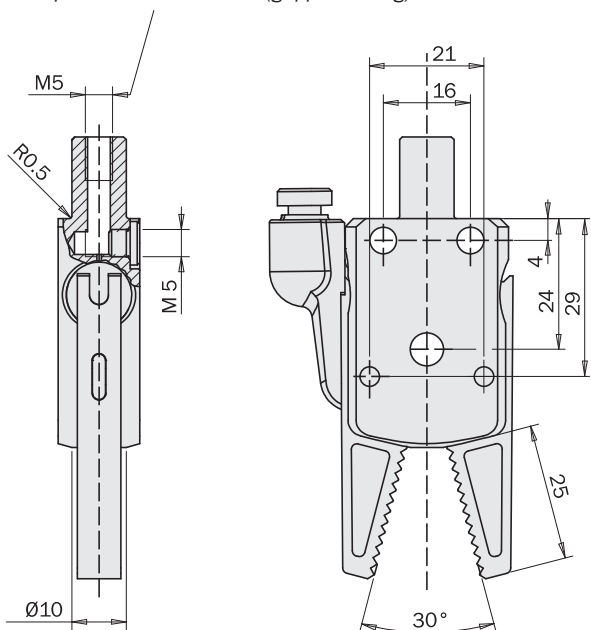
- Alesaggio: 12mm.
- A semplice effetto con molla in apertura.
- Rilevamento della presa con sensore di vuoto.

**PB-0180-SV**

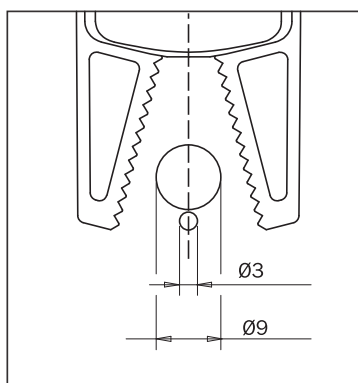
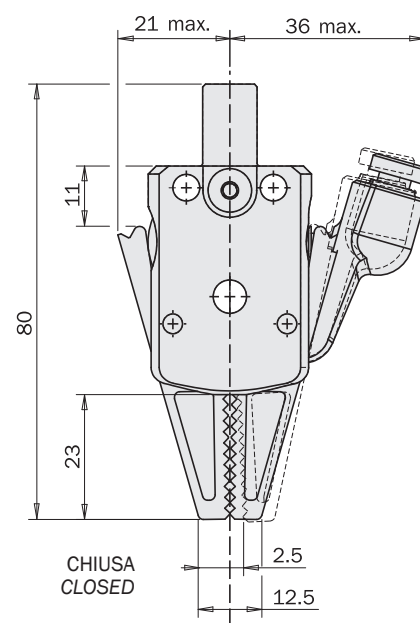
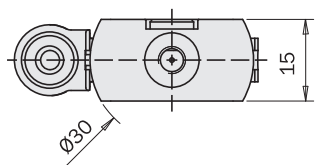
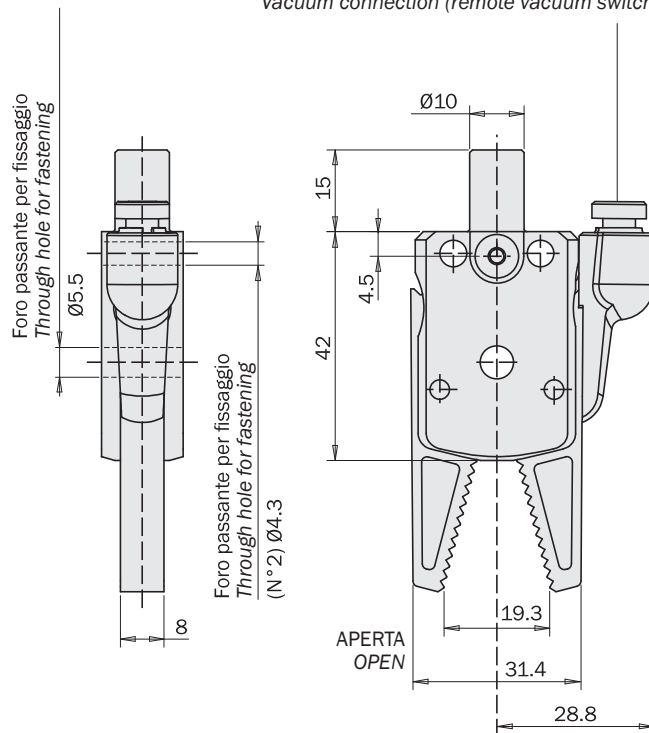
- Piston bore: 12mm.
- Single-acting with opening spring.
- Grip detection by vacuum sensor.



Connessione per aria compressa (chiusura pinza)  
Compressed air connection (gripper closing)



Connessione per vuoto (vacuostato remoto)  
Vacuum connection (remote vacuum switch)



Unità Rotanti  
Rotary Units

Cambia Utensile  
Quick Changer

Profili e Staffe  
Profiles and Brackets

Pinze  
Grippers

Attuatori Lineari  
Linear Actuators

Sospensioni  
Suspensions

Taglierini  
Nippers

Kit-Robot  
Robot Kit

Accessori Opzionali  
Options

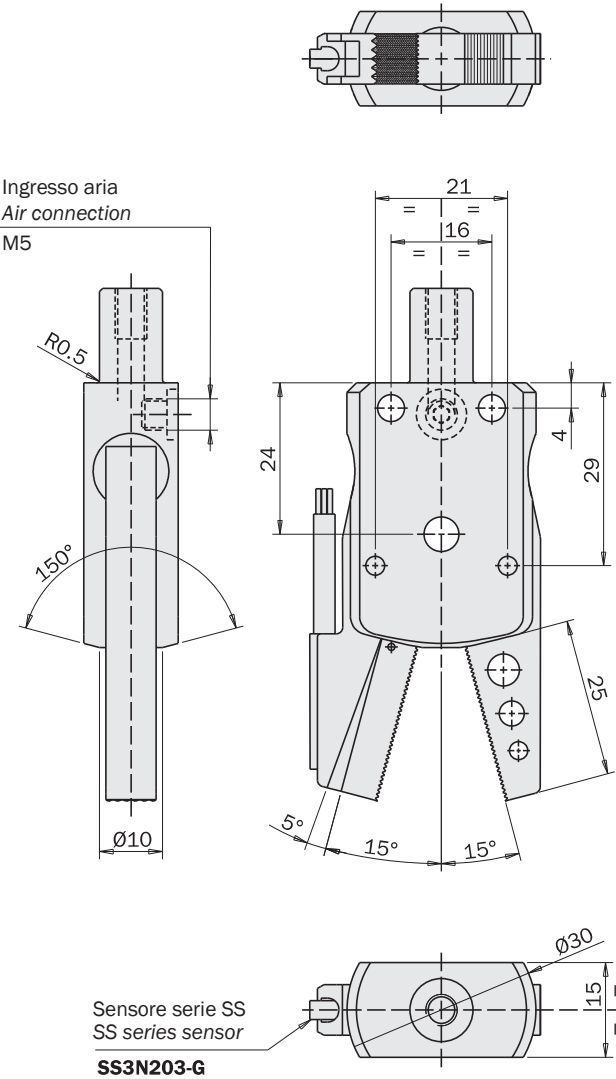
Sensori  
Sensors



**PB-0181**

- Alesaggio: 12mm.
- A semplice effetto con molla in apertura.
- Sensore SS3N203-G incluso e montato sulla punta della griffa.
- Griffa e tastatore in acciaio.

**Dimensioni (mm)**



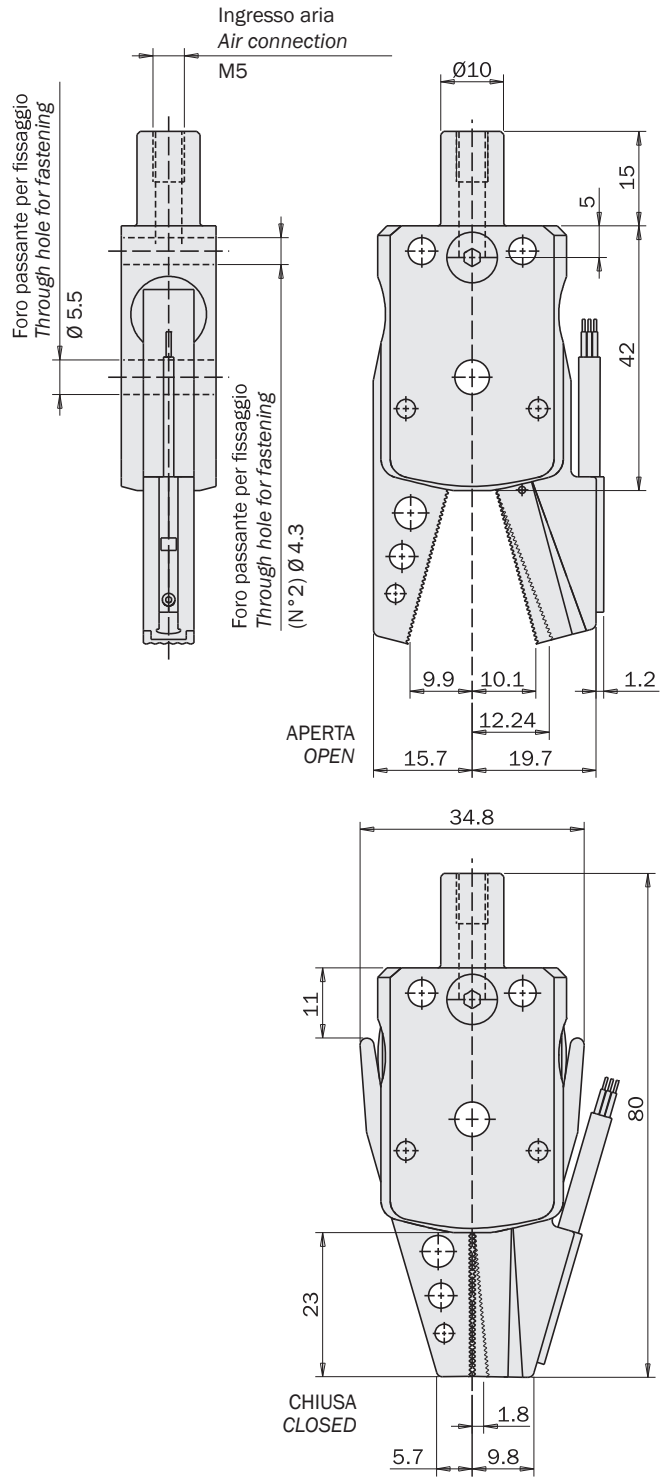
Griffa in acciaio  
Steel jaw

Tastatore in acciaio  
Steel probe

**PB-0181**

- Piston bore: 12mm.
- Single-acting with opening spring.
- Sensor SS3N203-G included and fitted to the tip of the jaw.
- Steel jaw and probe.

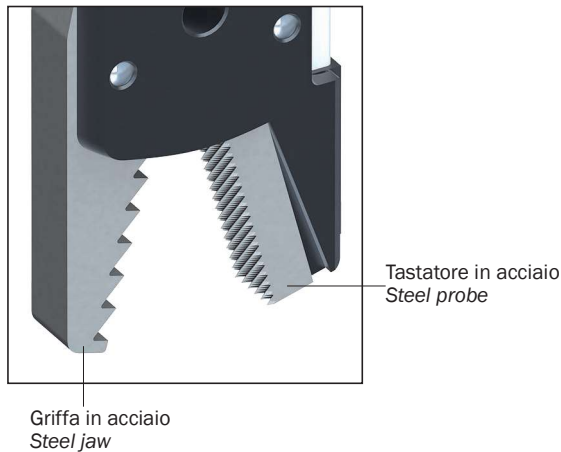
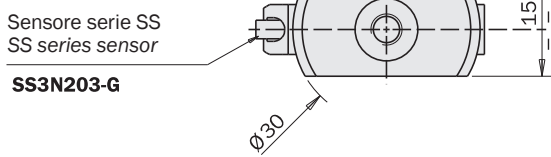
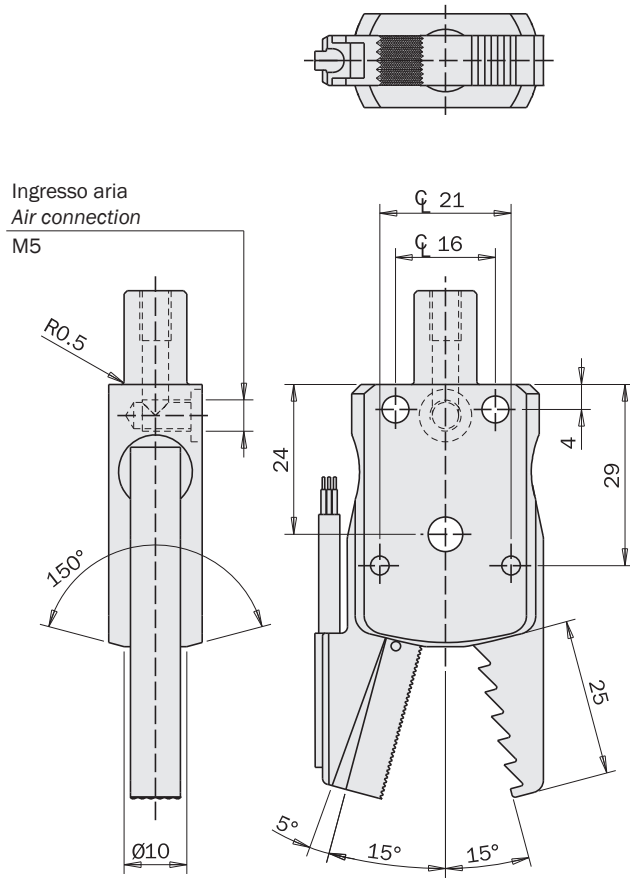
**Dimensions (mm)**



**PB-0182**

- Alesaggio: 12mm.
- A semplice effetto con molla in apertura.
- Sensore SS3N203-G incluso e montato sulla punta della griffa.
- Griffa e tastatore in acciaio.

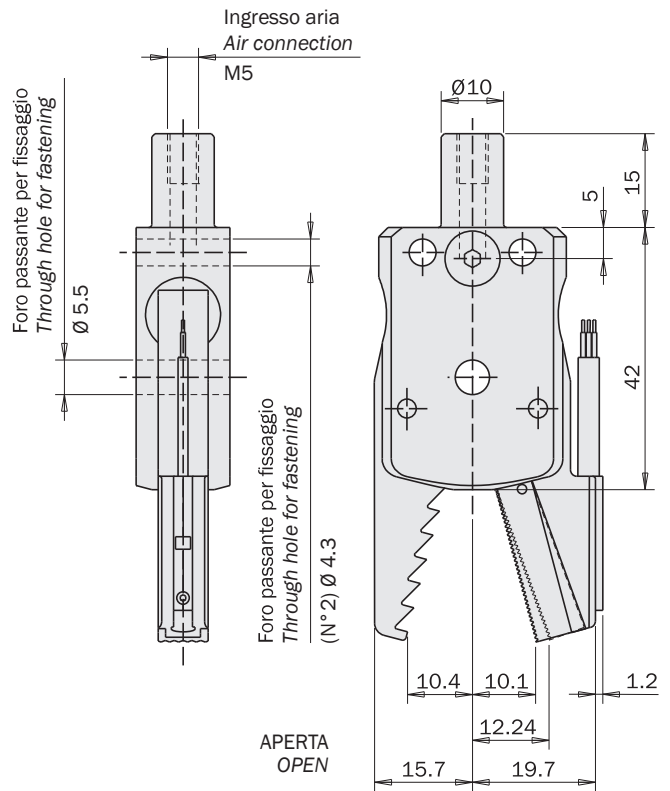
**Dimensioni (mm)**



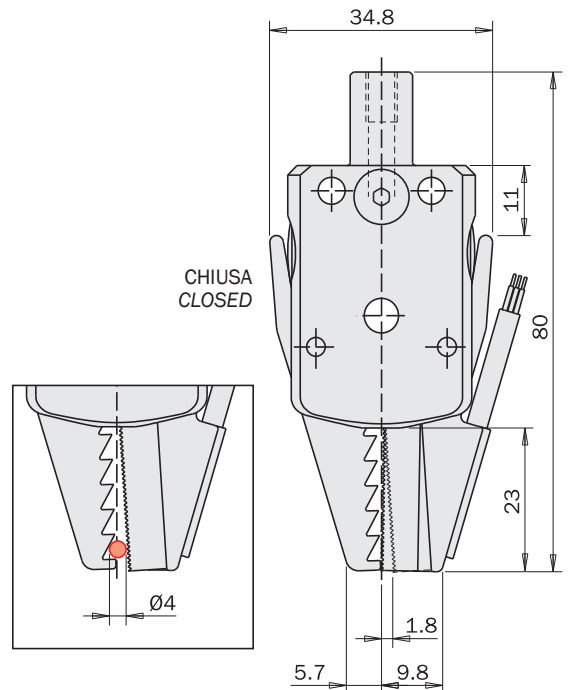
**PB-0182**

- Piston bore: 12mm.
- Single-acting with opening spring.
- Sensor SS3N203-G included and fitted to the tip of the jaw.
- Steel jaw and probe.

**Dimensions (mm)**



APERTA  
OPEN



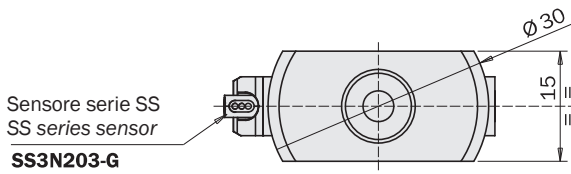
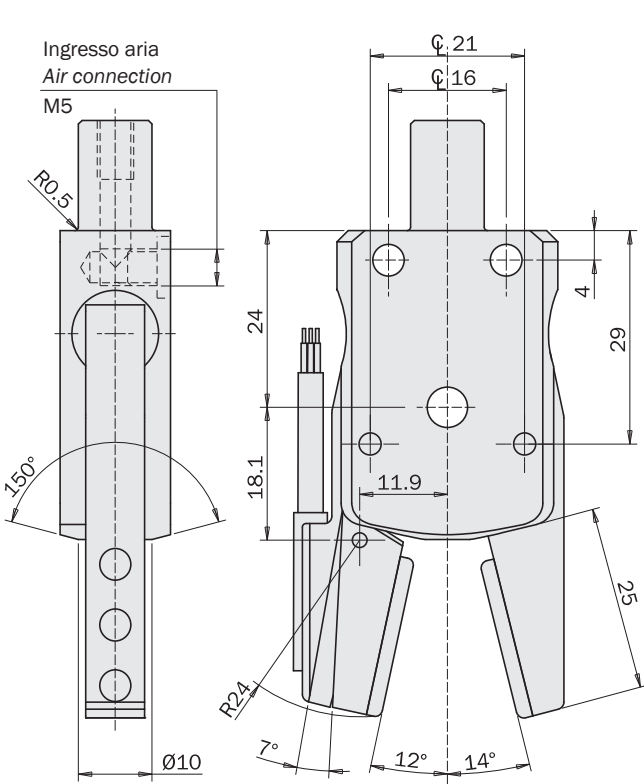
CHIUSA  
CLOSED

FIRST ANGLE  
PROJECTION

**PB-0187**

- Alesaggio: 12mm.
- A semplice effetto con molla in apertura.
- Pastiglia in gomma (HNBR) per contatto morbido.
- Sensore SS3N203-G incluso e montato sulla punta della griffa.

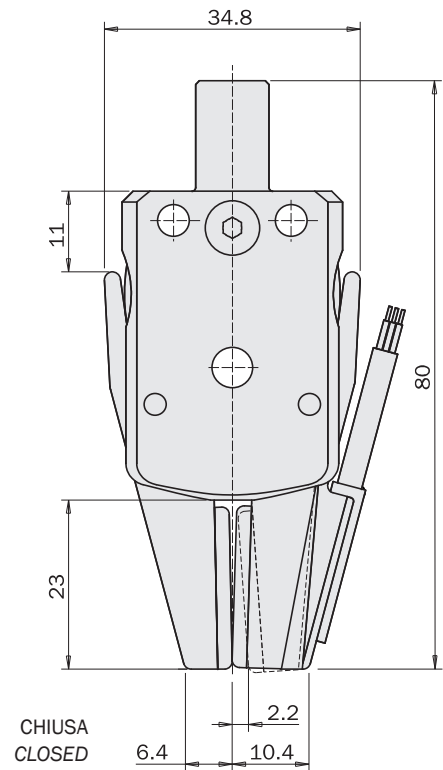
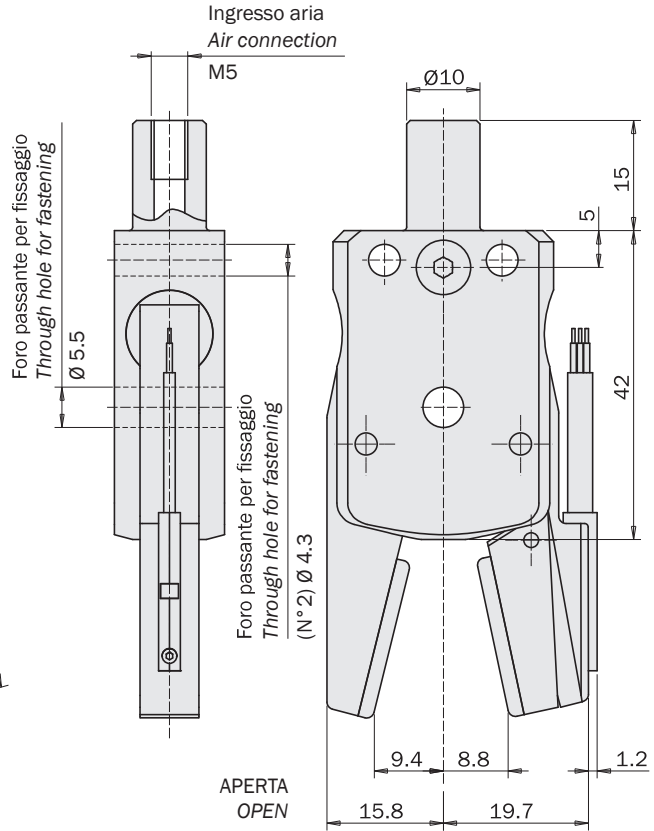
**Dimensioni (mm)**



**PB-0187**

- Piston bore: 12mm.
- Single-acting with opening spring.
- Rubber (HNBR) pads for a soft contact.
- Sensor SS3N203-G included and fitted to the tip of the jaw.

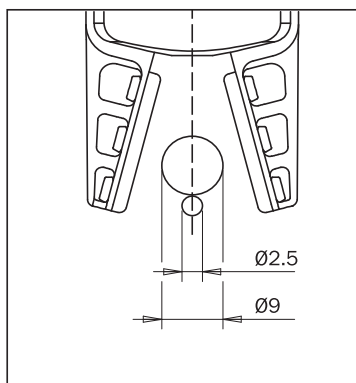
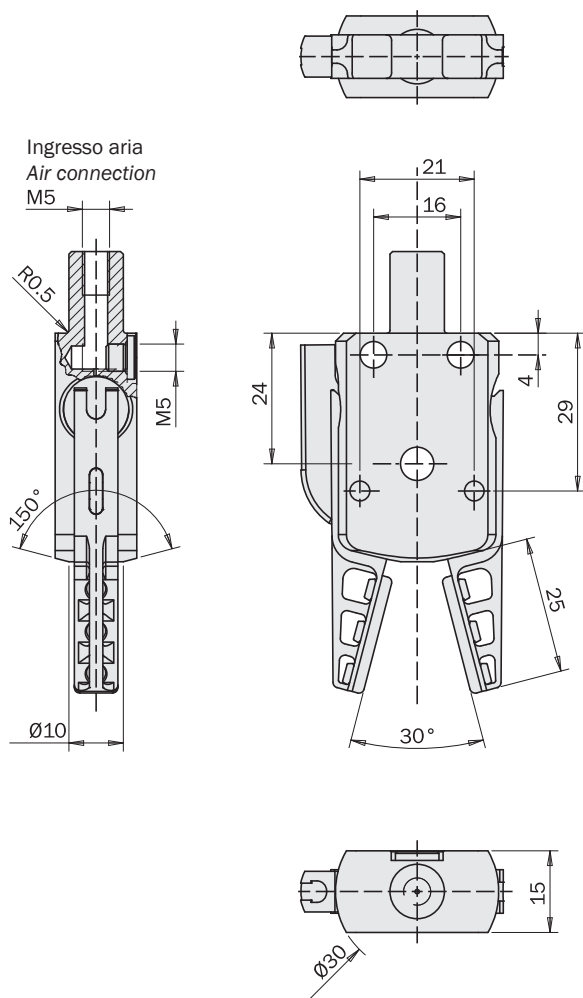
**Dimensions (mm)**



FIRST ANGLE PROJECTION

**PB-0187-S2**

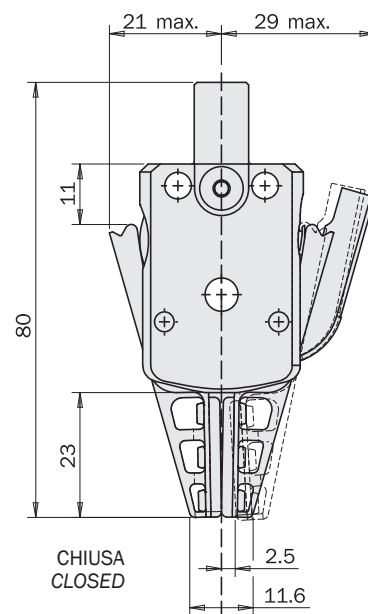
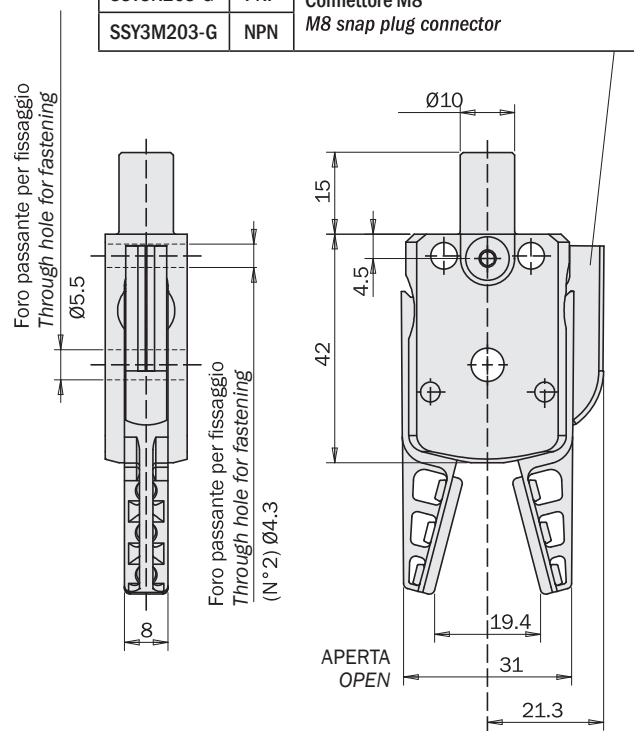
- Alesaggio: 12mm.
- A semplice effetto con molla in apertura.
- Pastiglia in gomma (HNBR) per contatto morbido.
- Sensore magnetico SSY opzionale con ingombro ridotto nella zona di presa.

**Dimensioni (mm)****PB-0187-S2**

- Piston bore: 12mm.
- Single-acting with opening spring.
- Rubber (HNBR) pads for a soft contact.
- Optional magnetic sensor SSY with reduced encumbrance in the grip area.

**Dimensions (mm)****I sensori opzionali sono:****The optional sensors are:**

SSY4N225-G	PNP	Cavo 2.5m
SSY4M225-G	NPN	2.5m cable
SSY3N203-G	PNP	Connettore M8
SSY3M203-G	NPN	M8 snap plug connector

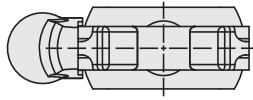
FIRST ANGLE  
PROJECTION

**PB-0187-SV**

- Alesaggio: 12mm.
- A semplice effetto con molla in apertura.
- Rilevamento della presa con sensore di vuoto.

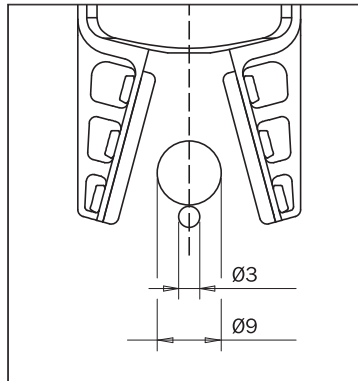
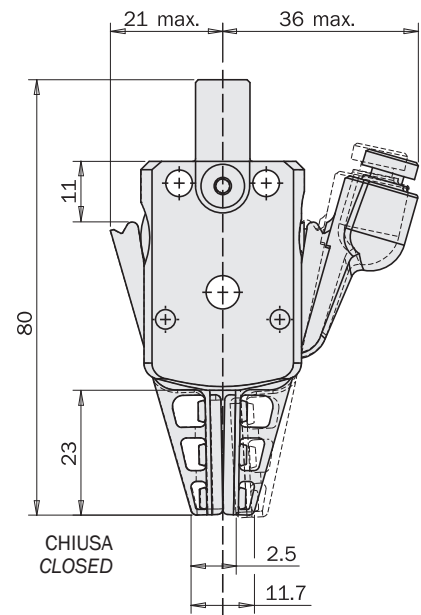
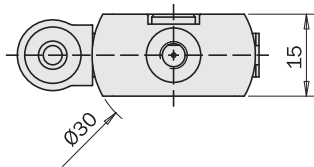
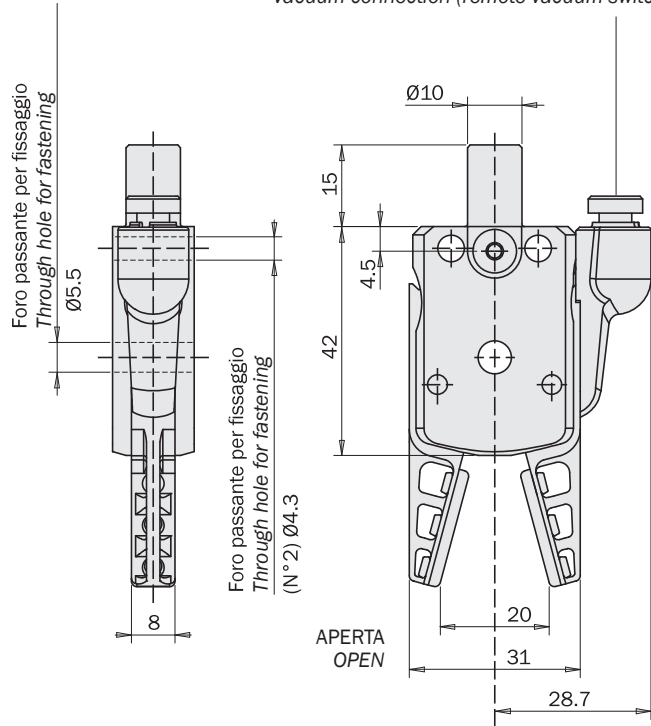
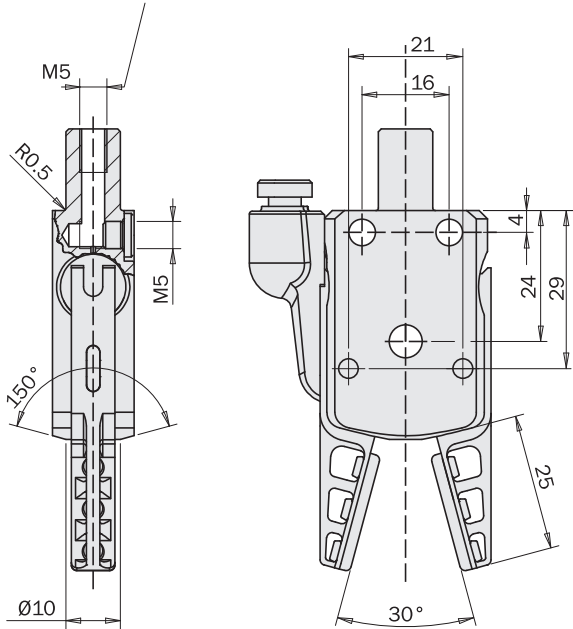
**PB-0187-SV**

- Piston bore: 12mm.
- Single-acting with opening spring.
- Grip detection by vacuum sensor.



Connessione per aria compressa (chiusura pinza)  
Compressed air connection (gripper closing)

Connessione per vuoto (vacuostato remoto)  
Vacuum connection (remote vacuum switch)



Unità Rotanti  
Rotary Units

Cambia Utensile  
Quick Changer

Profili e Staffe  
Profiles and Brackets

Pinze  
Grippers

Attuatori Lineari  
Linear Actuators

Sospensioni  
Suspensions

Taglierini  
Nippers

Kit-Robot  
Robot Kit

Accessori Opzionali  
Options

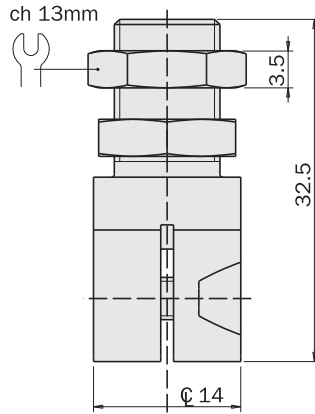
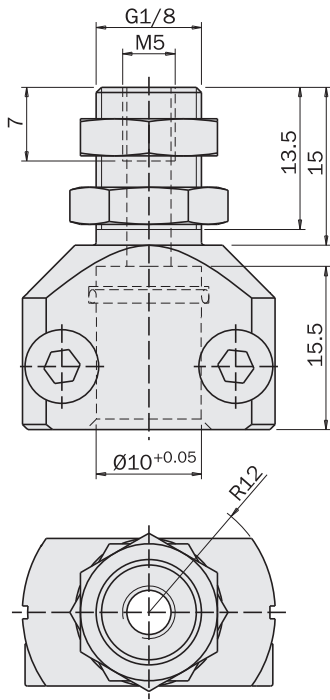
Sensori  
Sensors

**Adattatore per pinze PB**

(Non per PB-0002)

**Adapter fitting for PB grippers**

(Not for PB-0002)



FIRST ANGLE PROJECTION

	AF10G18M
Peso Weight	18 g



**Esempi di utilizzo**  
**Application example**

