

# SERBATOI ARIA -20°C



## SERBATOI ARIA -20°C

### VERTICALI

#### VERNICIATI

11 · 12 · 16 bar

Direttiva	2014/68/UE(PED)	2014/68/UE(PED)
Pressione di esercizio	11/16 bar	12/16 bar
Temperatura di esercizio	* -20 +50°C	-20 +80°C

#### Materiale

Acciaio al carbonio

#### Fluido contenuto

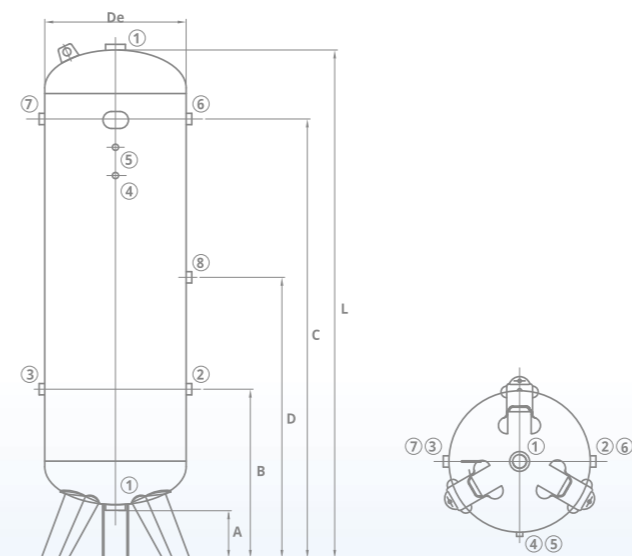
Aria compressa / Azoto / Argon / Elio  
/ Olio / Ossigeno (gruppo 1 escluso idrogeno)

#### Trattamento

Verniciatura esterna di colore  
Blu RAL 5015 (standard)

#### Su richiesta

Aperture d'ispezione  
Passamano 100x150 mm (dal 1000 al 3000 lt)  
Attacchi flangiati  
Versione orizzontale



CODICE	Direttiva	Capacità nominale	Pressione esercizio	De	A	B	C	L	1	2	3	4	5	6	7	Peso
		lt	bar	mm	mm	mm	mm	mm	inch	inch	inch	inch	inch	inch	inch	kg

#### RAL 5015\*

VEC02287	2014/68/UE(PED)	*500	11	600	155	785	1665	2050	2"	2"	2"	=	3/8"	2"	2"	116
VEC01656	2014/68/UE(PED)	1000	12	800	145	770	1720	2350	2"	2"	2"	3/8"	3/8"	2"	2"	210
VEC01987	2014/68/UE(PED)	1500	12	1000	170	680	1780	2305	2"	2"	2"	1/2"	1/2"	2"	2"	320
VEC01657	2014/68/UE(PED)	2000	12	1100	200	770	1970	2490	2"	2"	2"	1/2"	1/2"	2"	2"	388
VEC01658	2014/68/UE(PED)	3000	12	1200	140	830	2250	2990	2"	2"	2"	1/2"	1/2"	2"	2"	594
VEC02289	2014/68/UE(PED)	*500	16	600	155	785	1665	2050	2"	2"	2"	=	3/8"	2"	2"	145
VEC01918	2014/68/UE(PED)	1000	16	800	145	770	1720	2350	2"	2"	2"	3/8"	3/8"	2"	2"	245
VEC02290	2014/68/UE(PED)	1500	16	1000	170	680	1780	2305	2"	2"	2"	1/2"	1/2"	2"	2"	423
VEC02288	2014/68/UE(PED)	2000	16	1000	200	770	1970	2490	2"	2"	2"	1/2"	1/2"	2"	2"	450
VEC02051	2014/68/UE(PED)	3000	16	1200	140	830	2250	2990	2"	2"	2"	1/2"	1/2"	2"	2"	630

## SERBATOI ARIA -20°C

### VERTICALI

ZINCATI - ALM 11 · 12 · 16 bar

#### Materiale

Acciaio al carbonio

#### Fluido contenuto

Aria compressa / Azoto / Argon / Elio / Olio / Ossigeno (gruppo 1 escluso idrogeno)

#### Trattamento

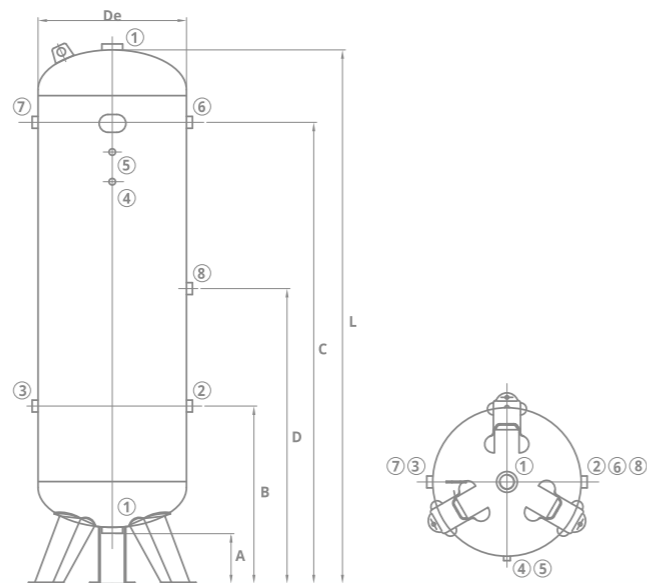
**ZINCATO:** trattamento esterno ed interno di zincatura a bagno caldo

**ALM:** trattamento esterno di colore Blu RAL 5015 liscio (standard) e verniciatura interna anticorrosivo RAL 5005

#### Su richiesta

Aperture d'ispezione  
Passamano 100x150 mm (dal 1000 al 3000 lt)  
Attacchi flangiati - Versione orizzontale

Direttiva	2014/68/UE(PED)	2014/68/UE(PED)
Pressione di esercizio	11 bar	12 bar
Temperatura di esercizio	* -20 +50°C	-20 +80°C



## SERBATOI ARIA -20°C

### VERTICALI OSSIGENO

VERNICIATI

#### Materiale

Acciaio al carbonio

#### Fluido contenuto

Ossigeno (gruppo 1 escluso idrogeno)

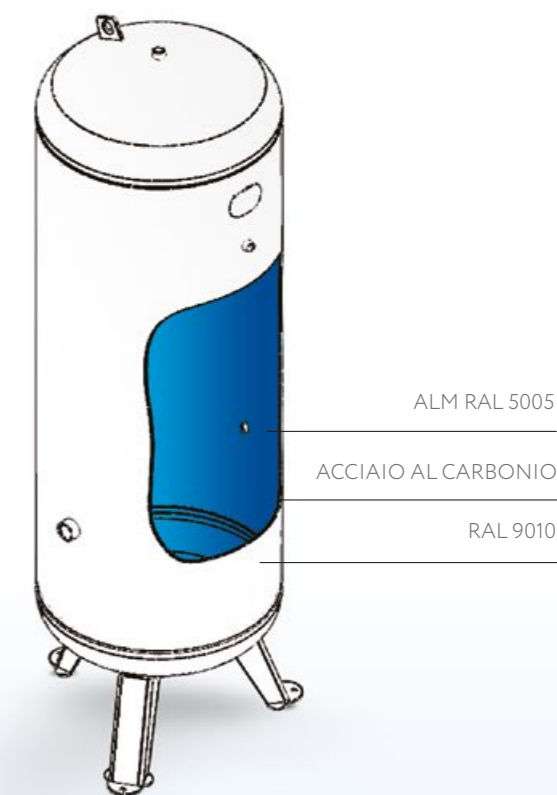
#### Trattamento

Verniciatura esterna di colore Bianco Ral 9010  
Verniciatura interna Ral 5005 anticorrosivo ALM

#### Su richiesta

Aperture d'ispezione  
Passamano 100x150 mm  
Passo uomo 300x400 mm  
Attacchi flangiati  
Versione orizzontale

Direttiva	2014/68/UE(PED)	2014/68/UE(PED)
Pressione di esercizio	11 bar	12 bar
Temperatura di esercizio	* -20 +50°C	-20 +80°C



CODICE	Direttiva	Capacità nominale	Pressione esercizio	De	A	B	C	L	1	2	3	4	5	6	7	Peso
		lt	bar	mm	mm	mm	mm	mm	inch	inch	inch	inch	inch	inch	inch	kg

#### ZINCATO

VEC02291	2014/68/UE(PED)	*500	11	600	155	785	1665	2050	2"	2"	2"	=	3/8"	2"	2"	119
VEC02292	2014/68/UE(PED)	1000	12	800	145	770	1720	2350	2"	2"	2"	3/8"	3/8"	2"	2"	214
VEC02293	2014/68/UE(PED)	1500	12	1000	170	680	1780	2305	2"	2"	2"	1/2"	1/2"	2"	2"	325
VEC02294	2014/68/UE(PED)	2000	12	1100	200	770	1970	2490	2"	2"	2"	1/2"	1/2"	2"	2"	394
VEC02295	2014/68/UE(PED)	3000	12	1200	140	830	2250	2990	2"	2"	2"	1/2"	1/2"	2"	2"	600
VEC02296	2014/68/UE(PED)	*500	16	600	155	785	1665	2050	2"	2"	2"	=	3/8"	2"	2"	149
VEC02297	2014/68/UE(PED)	1000	16	800	145	770	1720	2350	2"	2"	2"	3/8"	3/8"	2"	2"	249
VEC02298	2014/68/UE(PED)	1500	16	1000	170	680	1780	2305	2"	2"	2"	1/2"	1/2"	2"	2"	428
VEC02299	2014/68/UE(PED)	2000	16	1000	200	770	1970	2490	2"	2"	2"	1/2"	1/2"	2"	2"	455
VEC02300	2014/68/UE(PED)	3000	16	1200	140	830	2250	2990	2"	2"	2"	1/2"	1/2"	2"	2"	635

#### ALM

VEC02302	2014/68/UE(PED)	*500	11	600	155	785	1665	2050	2"	2"	2"	=	3/8"	2"	2"	116
VEC02303	2014/68/UE(PED)	1000	12	800	145	770	1720	2350	2"	2"	2"	3/8"	3/8"	2"	2"	210
VEC02304	2014/68/UE(PED)	1500	12	1000	170	680	1780	2305	2"	2"	2"	1/2"	1/2"	2"	2"	320
VEC02305	2014/68/UE(PED)	2000	12	1100	200	770	1970	2490	2"	2"	2"	1/2"	1/2"	2"	2"	388
VEC02306	2014/68/UE(PED)	3000	12	1200	140	830	2250	2990	2"	2"	2"	1/2"	1/2"	2"	2"	594
VEC02307	2014/68/UE(PED)	*500	16	600	155	785	1665	2050	2"	2"	2"	=	3/8"	2"	2"	145
VEC02074	2014/68/UE(PED)	1000	16	800	145	770	1720	2350	2"	2"	2"	3/8"	3/8"	2"	2"	245
VEC02308	2014/68/UE(PED)	1500	16	1000	170	680	1780	2305	2"	2"	2"	1/2"	1/2"	2"	2"	423
VEC02309	2014/68/UE(PED)	2000	16	1000	200	770	1970	2490	2"	2"	2"	1/2"	1/2"	2"	2"	450
VEC02247	2014/68/UE(PED)	3000	16	1200	140	830	2250	2990	2"	2"	2"	1/2"	1/2"	2"	2"	630

CODICE	Direttiva	Capacità nominale	Pressione esercizio	De	A	B	C	L	1	2	3	4	5	6	7	Peso
		lt	bar	mm	mm	mm	mm	mm	inch	inch	inch	inch	inch	inch	inch	kg

#### RAL9010 + ALM

VEC02176	2014/68/UE(PED)	* 500	11	600	155	785	1665	2050	2"	2"	2"	=	3/8"	2"	2"	116
VEC03412	2014/68/UE(PED)	800	12	800	145	875	1605	1940	2"	2"	2"	3/8"	3/8"	2"	2"	180
VEC01719	2014/68/UE(PED)	1000	12	800	145	770	1720	2350	2"	2"	2"	3/8"	3/8"	2"	2"	210
VEC01720	2014/68/UE(PED)	1500	12	1000	170	680	1780	2305	2"	2"	2"	1/2"	1/2"	2"	2"	320
VEC01721	2014/68/UE(PED)	2000	12	1100	200	770	1970	2490	2"	2"	2"	1/2"	1/2"	2"	2"	388
VEC01722	2014/68/UE(PED)	3000	12	1200	140	830	2250	2990	2"	2"	2"	1/2"	1/2"	2"	2"	594
VEC01723	2014/68/UE(PED)	4000	12	1450	225	800	2145	2790	2"	3"	3"	3/4"	3/8"	=	3"	835
VEC01724	2014/68/UE(PED)	5000	12	1450	225	800	2745	3390	2"	3"	3"	3/4"	3/8"	=	3"	962