

# Regolatore elettropneumatico

## Regolatore elettropneumatico per il vuoto



RoHS

IP65

- **Regolazione di pressione proporzionale a un segnale elettrico.**
- **Compatibilità Fieldbus aggiunta tra le specifiche della serie ITV1000/2000/3000.**

● **Cablaggio ridotto**

Protocolli fieldbus applicabili



Scheda di comunicazione incorporata.  
Convertitore non necessario.

● **Ora con capacità di comunicazione seriale RS-232C.**

**Compatto e leggero**

**Peso: 350 g** <sup>Nota 1)</sup> (ITV1000)

**Assorbimento: 4 W** <sup>Nota 1)</sup> max.

Nota 1) Valore per il tipo di comunicazione. (PROFIBUS DP)



Nota 2) ITV1000. Le dimensioni tra parentesi ( ) si riferiscono a CC-Link o PROFIBUS DP.

### ▼ Regolatori elettropneumatici

#### Serie ITV0000

Portata massima  
**6 l/min (ANR)**

Pressione di regolazione: 0.6 MPa  
Pressione di alimentazione: 1.0 MPa



#### Serie ITV1000

Portata massima  
**200 l/min (ANR)**

Pressione di regolazione: 0.6 MPa  
Pressione di alimentazione: 1.0 MPa

Modello non lubrificato (parti a contatto con liquidi)



#### Serie ITV2000

Portata massima  
**1500 l/min (ANR)**

Pressione di regolazione: 0.6 MPa  
Pressione di alimentazione: 1.0 MPa



#### Serie ITV3000

Portata massima  
**4000 l/min (ANR)**

Pressione di regolazione: 0.6 MPa  
Pressione di alimentazione: 1.0 MPa



### ▼ Regolatori elettropneumatici per il vuoto

#### Serie ITV009



#### Serie ITV209



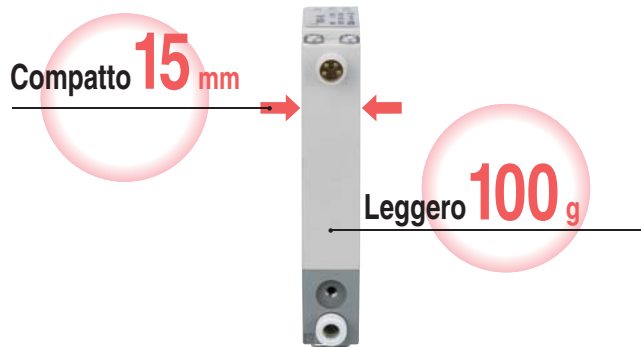
**Serie ITV**



CAT.EUS60-15Ff-IT

## Regolatore elettropneumatico compatto Serie ITV0000

## Regolatore compatto per il vuoto Serie ITV009



**Esecuzione manifold con ingombri e peso ridotti.**

Le stazioni possono essere aggiunte o rimosse grazie al montaggio su guida DIN.



Modello	Campo della pressione	Tensione di alimentazione	Segnale d'ingresso	Segnale d'uscita	Opzione
ITV001	0.1 MPa	24 VCC 12 VCC	4 a 20 mA 0 a 20 mA 0 a 5 VCC 0 a 10 VCC	Uscita analogica da 1 a 5 V	<ul style="list-style-type: none"> <li>Connettori con cavo</li> <li>Modello diritto</li> <li>Modello angolare</li> <li>Squadrette</li> <li>Squadretta piana</li> <li>Squadretta a L</li> </ul>
ITV003	0.5 MPa				
ITV005	0.9 MPa				
ITV009	-100 kPa				

### Connettori con cavo

Disponibile il modello diritto e il modello angolare.



### Raccordi istantanei incorporati

### Con LED per segnalazione errori

### Squadrette

Disponibile la squadretta piana e quella a L.



### Grado di protezione IP65

### Linearità: ±1% (F.S.)

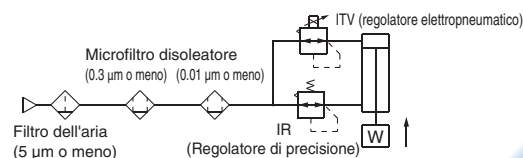
Isteresi: **0.5%** (F.S.)

Ripetibilità: **±0.5%** (F.S.)

### Alta velocità di risposta: 0.1 sec (Senza carico)

### Elevata stabilità

Sensibilità entro 0.2% (F.S.)



## Regolatore elettropneumatico Serie ITV1000/2000/3000

## Regolatore elettropneumatico per il vuoto Serie ITV209



**Compatibilità Fieldbus aggiunta tra le specifiche della serie ITV1000/2000/3000.**

### Cablaggio ridotto

Protocolli fieldbus applicabili



**Ora con capacità di comunicazione seriale RS-232C.**

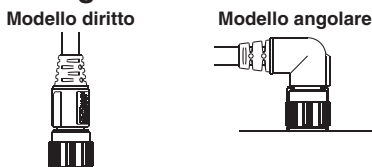
### Sensibilità: 0.2% (F.S.)

### Linearità: ±1% (F.S.)

### Isteresi: 0.5% (F.S.)

### IP65

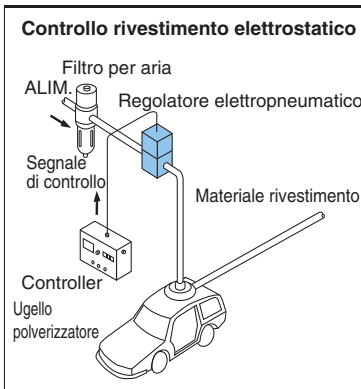
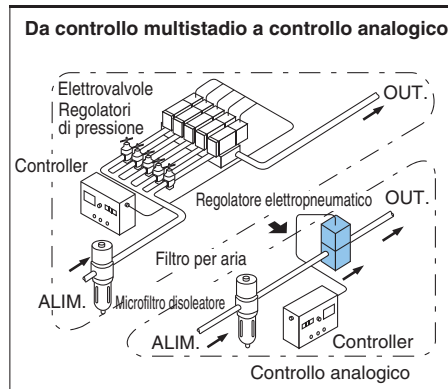
### Collegamento cavo in 2 direzioni



### Modello non lubrificato (serie ITV1000)



### Esempi di applicazione



# Regolatore elettropneumatico

## Regolatore elettropneumatico per il vuoto

### Serie ITV

● Regolazione di pressione proporzionale a un segnale elettrico.

	Serie	Modello	Campo della pressione di regolazione	Segnale d'ingresso	Attacco	Pagina
Regolatore elettropneumatico	Serie ITV0000	ITV001□	0.001 a 0.1 MPa	Tipo a corrente: 4 a 20 mA CC	Raccordi istantanei incorporati Millimetri: ø4 Pollici: ø5/32	1
		ITV003□	0.001 a 0.5 MPa	Tipo a corrente: 0 a 20 mA CC		
		ITV005□	0.001 a 0.9 MPa	Tipo a tensione: 0 a 5 V CC Tipo a tensione: 0 a 10 VCC		
	Serie ITV1000	ITV101□	0.005 a 0.1 MPa	Tipo a corrente: 4 a 20 mA CC (tipo sink) Tipo a corrente: 0 a 20 mA CC (tipo sink) Tipo a tensione: 0 a 5 V CC Tipo a tensione: 0 a 10 V CC	1/8, 1/4	9
		ITV103□	0.005 a 0.5 MPa			
		ITV105□	0.005 a 0.9 MPa			
	Serie ITV2000	ITV201□	0.005 a 0.1 MPa	Ingresso di preselezione (4 punti/16 punti) ingresso digitale a 10 bit Compatibile con CC-Link Compatibile con DeviceNet™ Compatibile con PROFIBUS DP	1/4, 3/8	9
		ITV203□	0.005 a 0.5 MPa			
		ITV205□	0.005 a 0.9 MPa			
Serie ITV3000	ITV301□	0.005 a 0.1 MPa	Comunicazione RS-232C	1/4, 3/8, 1/2	9	
	ITV303□	0.005 a 0.5 MPa				
	ITV305□	0.005 a 0.9 MPa				
Regolatore elettropneumatico per il vuoto	Serie ITV009□	ITV009□	-1 a -100 kPa	Tipo a corrente: 4 a 20 mA CC Tipo a corrente: 0 a 20 mA CC Tipo a tensione: 0 a 5 V CC Tipo a tensione: 0 a 10 VCC	Raccordi istantanei incorporati Millimetri: ø4 Pollici: ø5/32	28
	Serie ITV209□	ITV209□	-1.3 a -80 kPa	Tipo a corrente: 4 a 20 mA DC (tipo sink) Tipo a corrente: 0 a 20 mA DC (tipo sink) Tipo a tensione: 0 a 5 V CC Tipo a tensione: 0 a 10 V CC Ingresso di preselezione (4 punti/16 punti) ingresso digitale a 10 bit Compatibile con CC-Link Compatibile con DeviceNet™ Compatibile con PROFIBUS DP Comunicazione RS-232C	1/4	35

# Regolatore elettropneumatico compatto Serie *ITV0000*



## Codici di ordinazione

Per unità singola e unità singola per manifold

**ITV00 1 0 - 3** [ ] [ ] [ ] **N**

**Pressione**

1	0.1 MPa
3	0.5 MPa
5	0.9 MPa

**Tensione di alimentazione**

0	24 VCC ±10%
1	12 a 15 VCC

**Segnale d'ingresso**

0	Tipo a corrente da 4 a 20 mA CC (tipo sink)
1	Tipo a corrente da 0 a 20 mA CC (tipo sink)
2	Tipo a tensione da 0 a 5 VCC
3	Tipo a tensione da 0 a 10 VCC

**Tipo di raccordi istantanei incorporati**

**Per unità singola**

Simbolo	ALIM.[1]	OUT[2]	SCAR.[3]
—	Millimetri (grigio chiaro)	ø4	
U	Pollici (arancione)	ø5/32"	

**Per manifold**

Simbolo	ALIM.[1]	OUT[2]	SCAR.[3]	
—	Millimetri (grigio chiaro)	ø6	ø4	ø6
U	Pollici (arancione)	ø1/4"	ø5/32"	ø1/4"

**Connettore con cavo (opzione)**

N	Senza connettore con cavo
S	Modello dritto 3 m
L	Modello angolare 2 m

**Squadretta/opzione solo per unità singola**

—	Senza squadretta
B	Squadretta piana
C	Squadretta a L

**Tipo base**

—	Per unità singola
M	Per manifold

**Manifold**

**IITV00 - 02** [ ] - **n**

**Stazioni**

02	2 stazioni
03	3 stazioni
⋮	⋮
10	10 stazioni

**Opzione**

Per richiedere una guida DIN che permetta un numero di stazioni superiore a quello specificato, indicare le stazioni applicabili con due cifre. (Massimo 10 stazioni)  
Esempio) IITV00-05-07

**Dimensioni del raccordo istantaneo per le parti di alimentazione/scarico (piastra terminale)**

—	ø6 (grigio chiaro)
U	ø1/4" (arancione)

Nota) La lunghezza della guida DIN dipende dal numero di stazioni montate sul manifold. Per le dimensioni della guida DIN, consultare le dimensioni esterne.

## Codici di ordinazione assieme manifold (esempio)

Indicare i codici dei regolatori elettropneumatici e gli accessori da montare sotto il codice del manifold.

Esempio)

Non è possibile combinare campi di pressione diversi a causa della caratteristica di alimentazione/scarico comuni.

**IITV00-03.....1 set (codice manifold)**

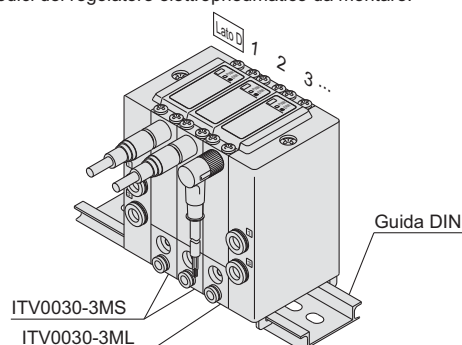
\*ITV0030-3MS.....2 set (codice regolatore elettropneumatico (1, 2 stazioni))

\*ITV0030-3ML.....1 set (codice regolatore elettropneumatico (3 stazioni))

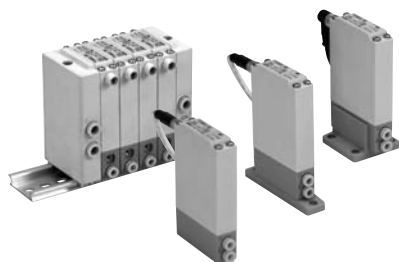
Inserire i codici in ordine partendo dalla prima stazione sul lato D.

Nota) Non è possibile combinare campi di pressione diverse a causa delle caratteristiche di alimentazione/scarico comuni.

L'asterisco (\*) indica il montaggio. Aggiungere un asterisco (\*) all'inizio dei codici del regolatore elettropneumatico da montare.



## Specifiche



Modello		ITV001□	ITV003□	ITV005□
<b>Min. pressione di alimentazione</b>		Pressione di regolazione +0.1 MPa		
<b>Max. pressione di alimentazione</b>		0.2 MPa	1.0 MPa	
<b>Campo della pressione di regolazione</b>		0.001 a 0.1 MPa	0.001 a 0.5 MPa	0.001 a 0.9 MPa
<b>Alimentazione</b>	<b>Tensione</b>	24 VCC ±10%, 12 a 15 VCC		
	<b>Consumo di corrente</b>	Tensione di alimentazione da 24 VDC: 0.12 A max. Alimentazione di tensione da 12 a 15 VDC: 0.18 A max.		
<b>Segnale di ingresso</b>	<b>Tensione</b>	0 a 5 VCC, 0 a 10 VCC		
	<b>Corrente</b>	4 a 20 mA, 0 a 20 mA		
<b>Impedenza d'ingresso</b>	<b>Tensione</b>	Circa 10 kΩ		
	<b>Corrente</b>	Circa 250 Ω		
<b>Segnale di uscita</b>	<b>Uscita analogica</b>	1 a 5 VCC (impedenza di uscita: circa 1 kΩ) Precisione d'uscita: entro ±6% (F.S.)		
<b>Linearità</b>		Entro ±1% (F.S.)		
<b>Isteresi</b>		Entro 0.5% (F.S.)		
<b>Ripetibilità</b>		Entro ±0.5% (F.S.)		
<b>Sensibilità</b>		Entro 0.2% (F.S.)		
<b>Caratteristiche della temperatura</b>		Entro ±0.12% (F.S.)/°C		
<b>Campo della temperatura d'esercizio</b>		0 a 50°C (senza condensazione)		
<b>Grado di protezione</b>		Equivalente a IP65*		
<b>Tipo di connessione</b>		Raccordi istantanei incorporati		
<b>Connessione</b>	<b>Per unità singola</b>	Millimetri	1, 2, 3: ø4	
		Pollici	1, 2, 3: ø5/32"	
	<b>Manifold</b>	Millimetri	1, 3: ø6, 2: ø4	
		Pollici	1, 3: ø1/4", 2: ø5/32"	
<b>Peso</b> <small>Nota 1)</small>		100 g o meno (senza opzioni)		

Nota 1) Indica il peso di un'unità singola.

Per ITV00-n

Peso totale (g) Stazioni (n) x 100 + 130 (peso dell'assieme A, B del modulo terminale) + peso (g) della guida DIN

Nota 2) Le specifiche diverse dalle seguenti vengono considerate optional. Campo della pressione: 0.1 MPa, 0.5 MPa, 0.9 MPa, Tensione di alimentazione: 24 VCC, Segnale d'ingresso: 0 a 10 VCC

Nota 3) Le caratteristiche indicate in tabella, si limitano alla condizione di staticità. Se viene consumata aria sul lato d'uscita, la pressione può oscillare.

\* Durante l'uso in condizioni che rispettano il grado di protezione IP65, collegare il raccordo o il tubo al foro di scarico prima dell'uso. (Per ulteriori informazioni, consultare "Precauzioni specifiche del prodotto (1)" alla pagina 41).

## Accessorio (opzione)

### Squadretta

Assieme squadretta piana (2 viti di montaggio comprese)  
P39800022



Assieme squadretta a L (2 viti di montaggio comprese)  
P39800023



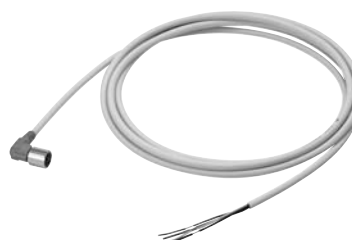
Per il montaggio, la coppia di serraggio è 0.3 N-m.

### Connettore con cavo

Modello diritto  
M8-4DSX3MG4



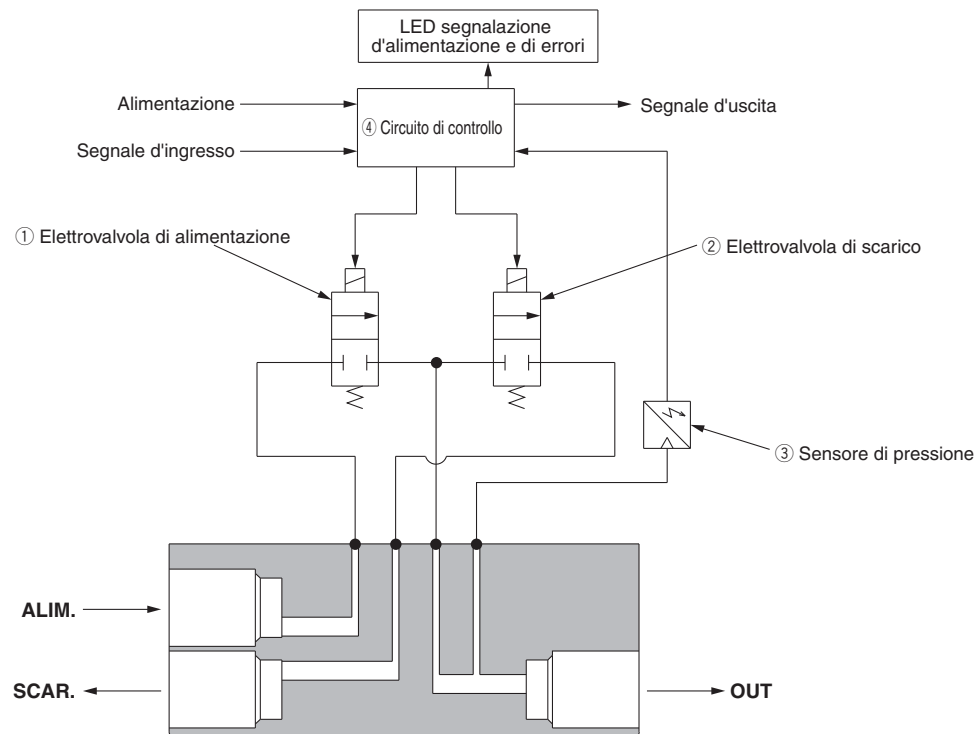
Modello angolare  
P398000-501-2



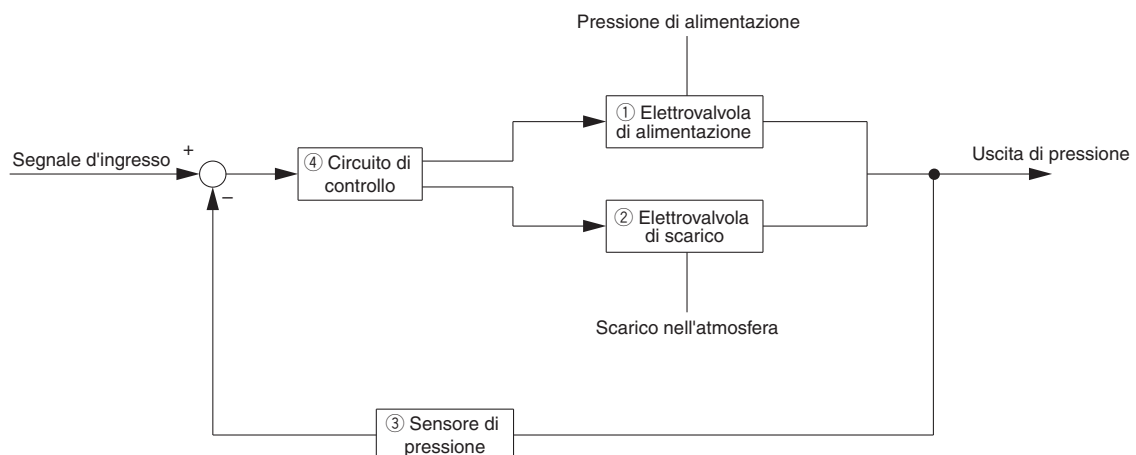
## Principio di funzionamento

Quando il segnale d'ingresso aumenta, l'elettrovalvola di alimentazione ① si attiva. Di conseguenza, parte della pressione di alimentazione passa attraverso l'elettrovalvola di alimentazione ① e cambia la pressione d'uscita. Questa pressione d'uscita ritorna al circuito di controllo ④ mediante il sensore di pressione ③. A questo punto, una funzione di correzione agisce fino a rendere la pressione d'uscita proporzionale al segnale d'ingresso, in modo da ottenere una pressione d'uscita proporzionale al segnale di comando.

### Schema del principio di funzionamento

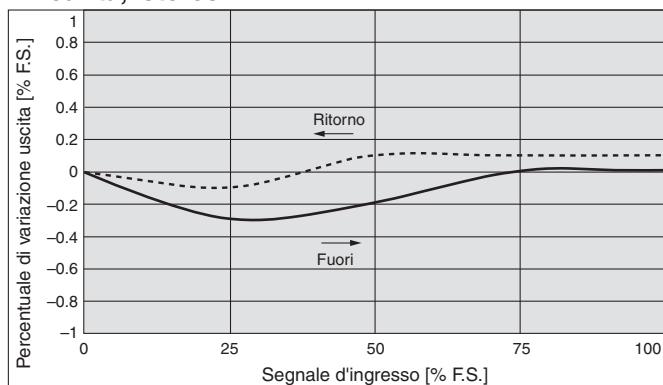


### Schema a blocchi



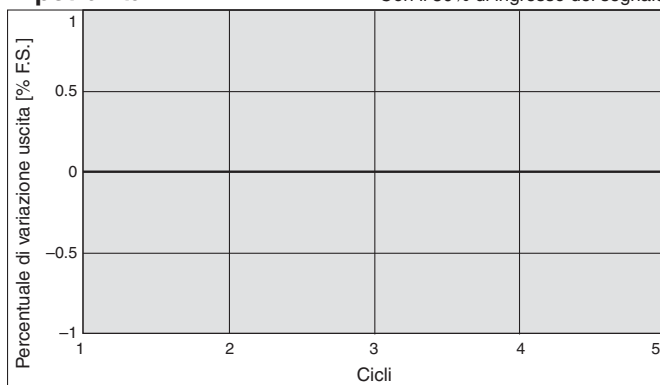
## Serie ITV001

### Linearità, isteresi



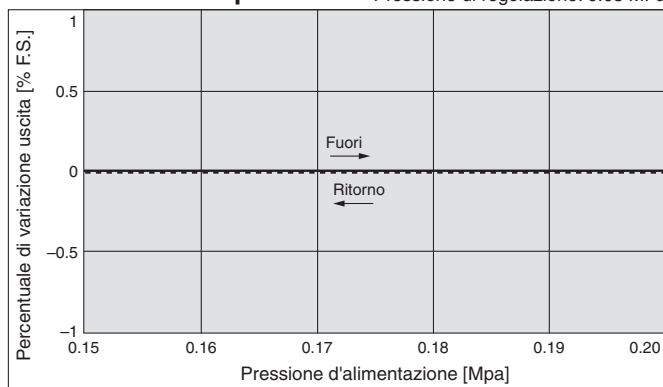
### Ripetibilità

Con il 50% di ingresso del segnale



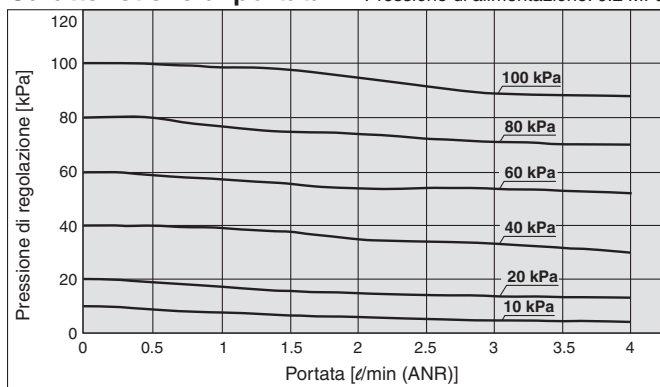
### Caratteristiche di pressione

Pressione di regolazione: 0.05 MPa



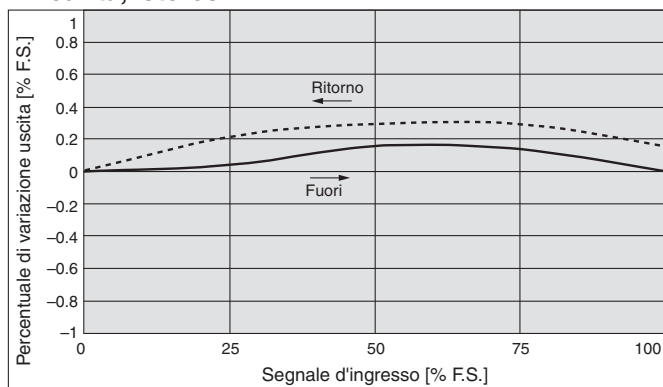
### Caratteristiche di portata

Pressione di alimentazione: 0.2 MPa



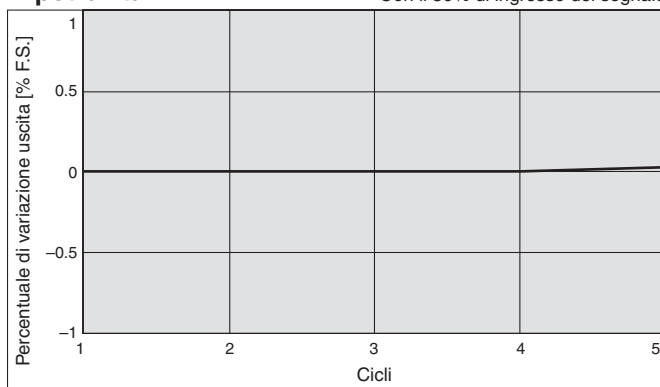
## Serie ITV003

### Linearità, isteresi



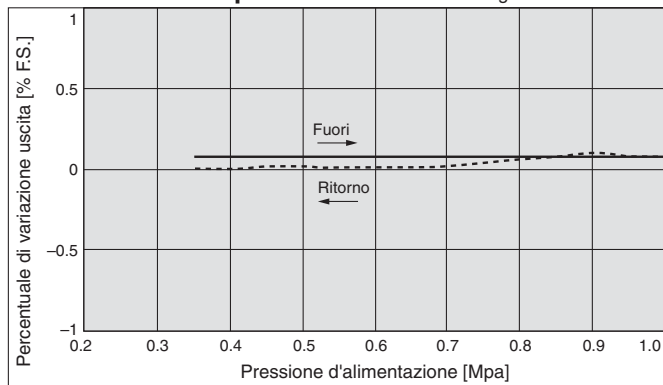
### Ripetibilità

Con il 50% di ingresso del segnale



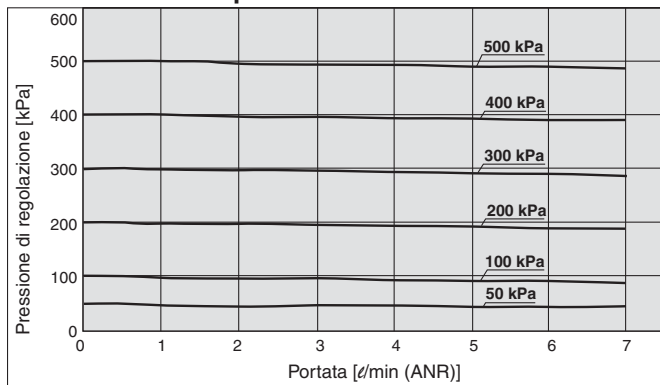
### Caratteristiche di pressione

Pressione di regolazione: 0.25 MPa



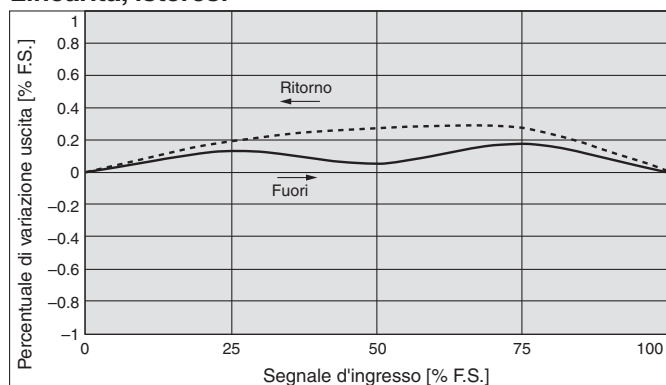
### Caratteristiche di portata

Pressione di alimentazione: 0.6 MPa



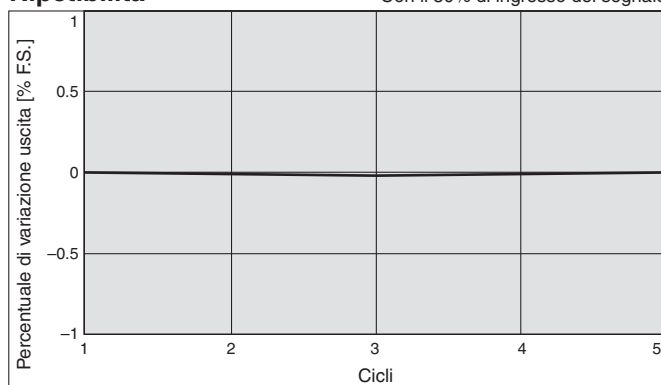
## Serie ITV005

### Linearità, isteresi



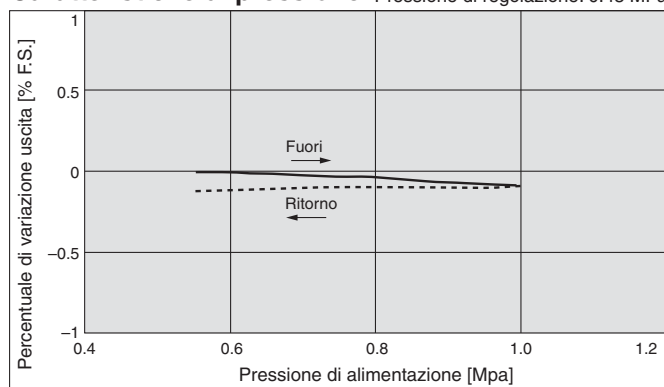
### Ripetibilità

Con il 50% di ingresso del segnale



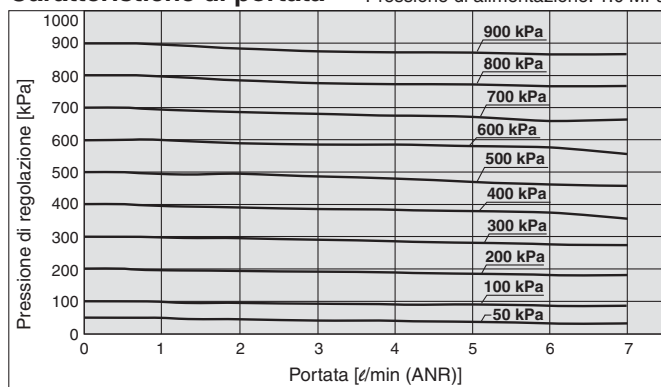
### Caratteristiche di pressione

Pressione di regolazione: 0.45 MPa



### Caratteristiche di portata

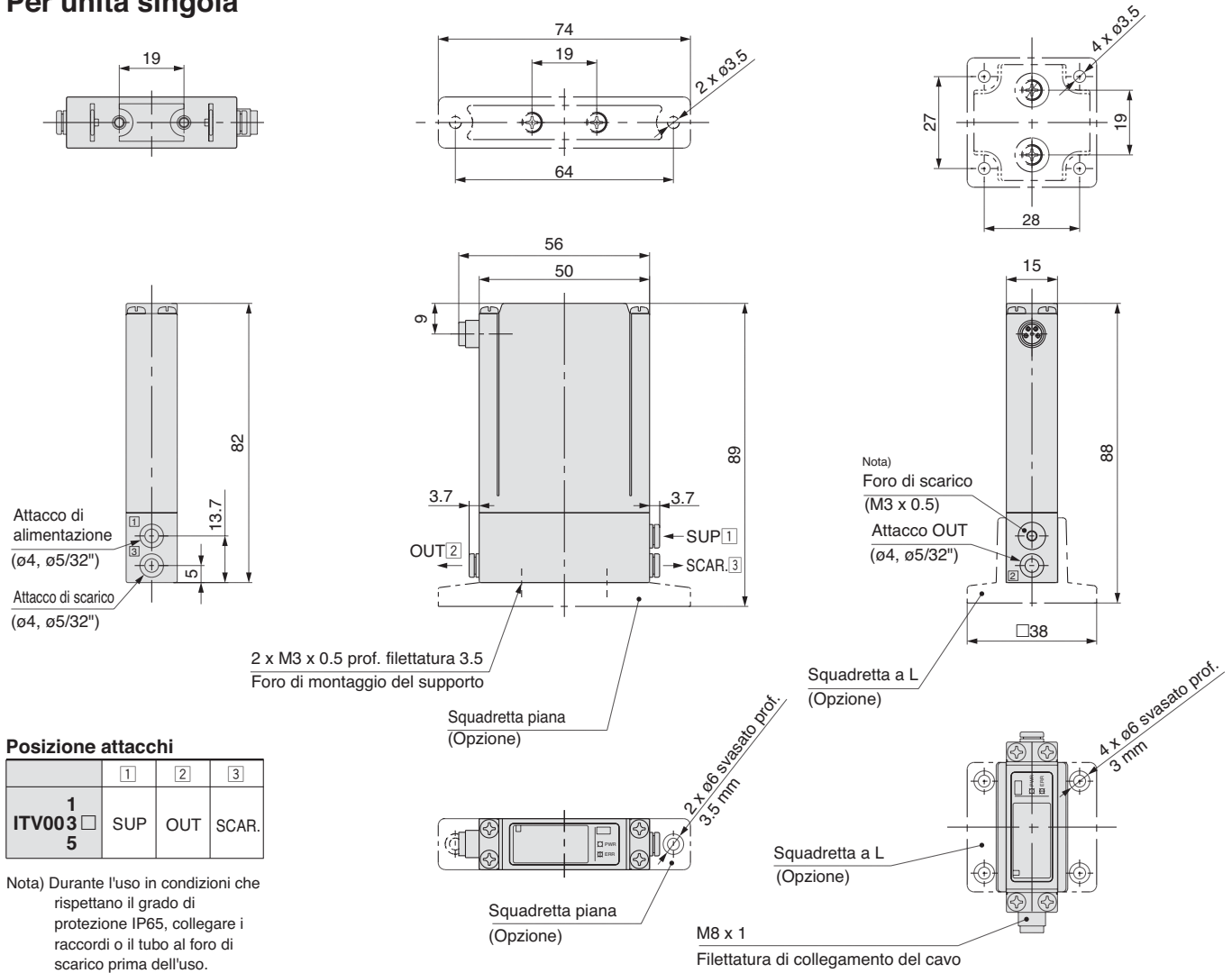
Pressione di alimentazione: 1.0 MPa





## Dimensioni

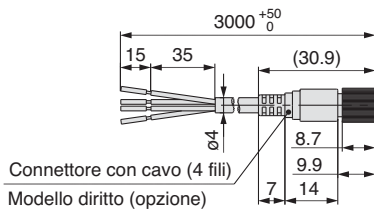
### Per unità singola



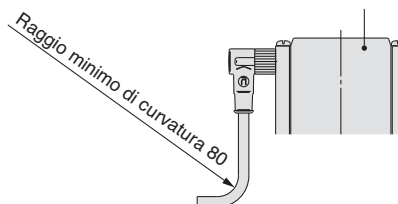
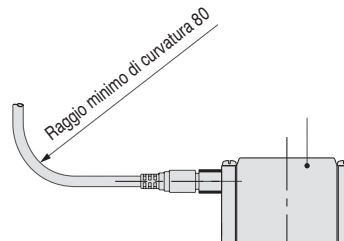
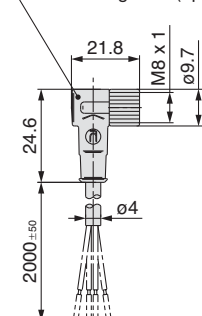
### Posizione attacchi

	1	2	3
1 ITV003	SUP	OUT	SCAR.
5			

Nota) Durante l'uso in condizioni che rispettano il grado di protezione IP65, collegare i raccordi o il tubo al foro di scarico prima dell'uso. (Per ulteriori informazioni, consultare "Precauzioni specifiche del prodotto 1" alla pagina 41).



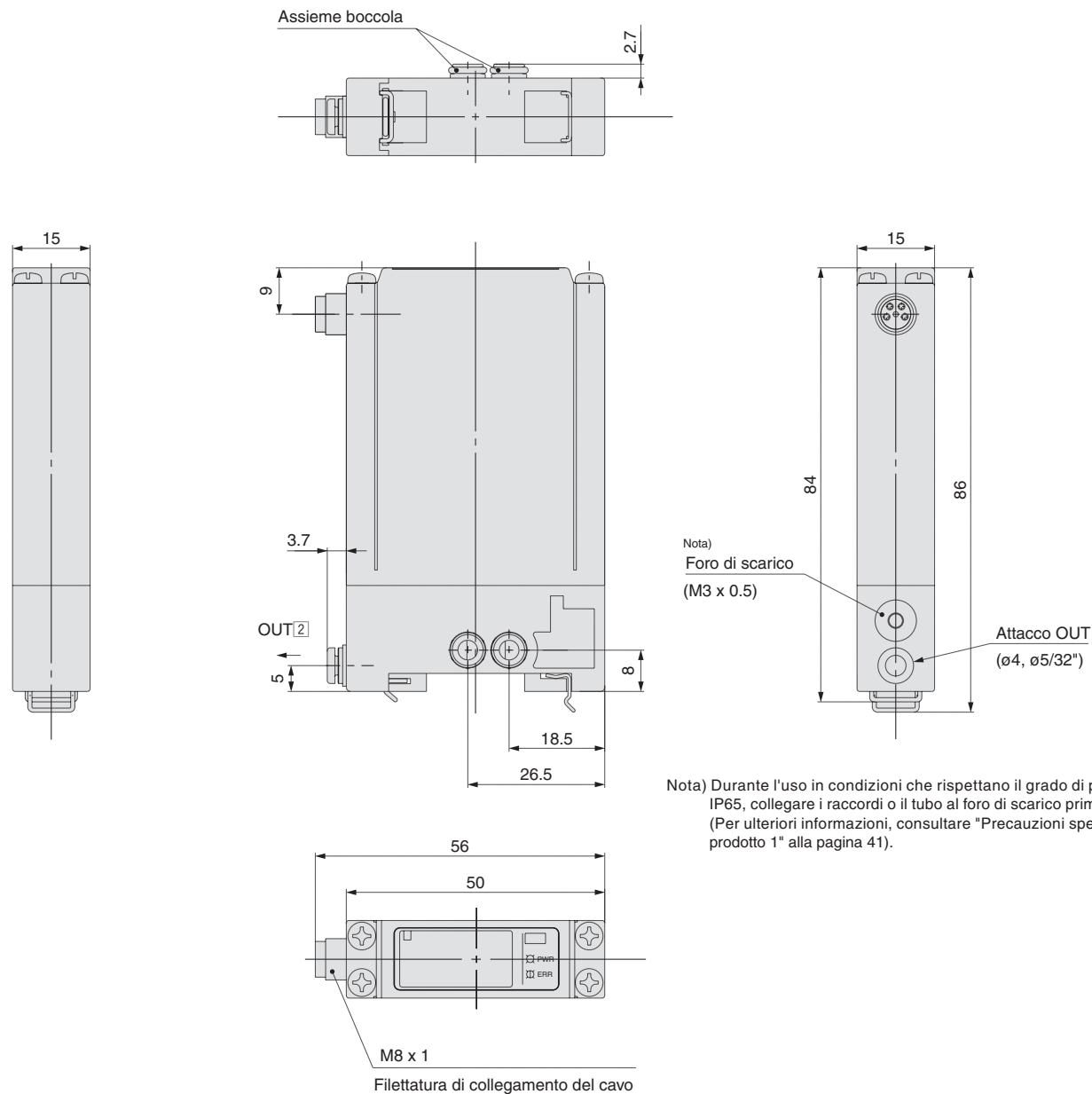
Connettore con cavo (4 fili)  
Modello angolare (opzione)



# Serie ITV0000

## Dimensioni

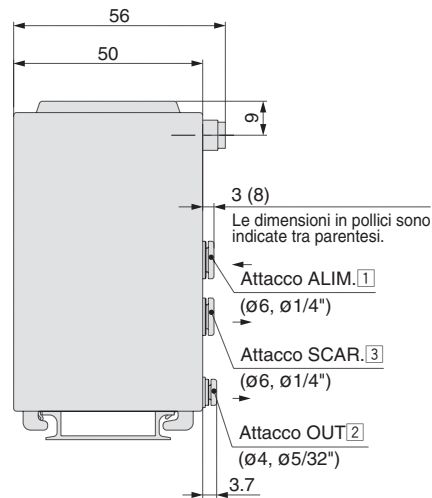
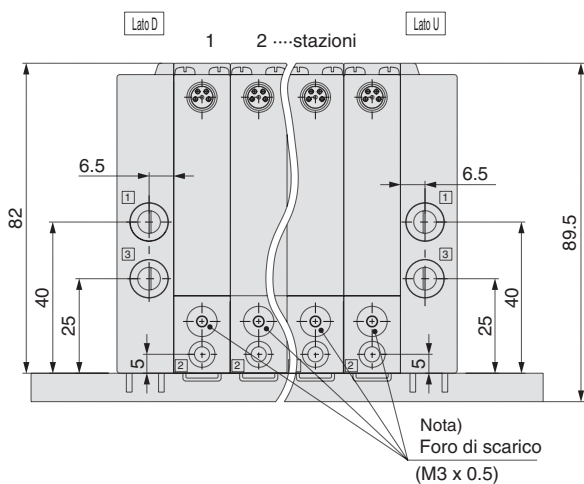
### Unità singola per manifold



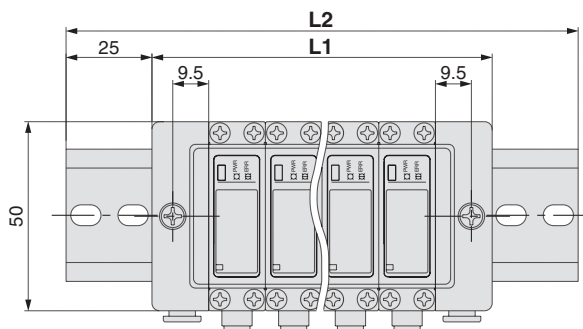
Nota) Per le dimensioni del connettore con cavo, consultare la sezione sull'unità singola a pagina 6.

## Dimensioni

### Manifold



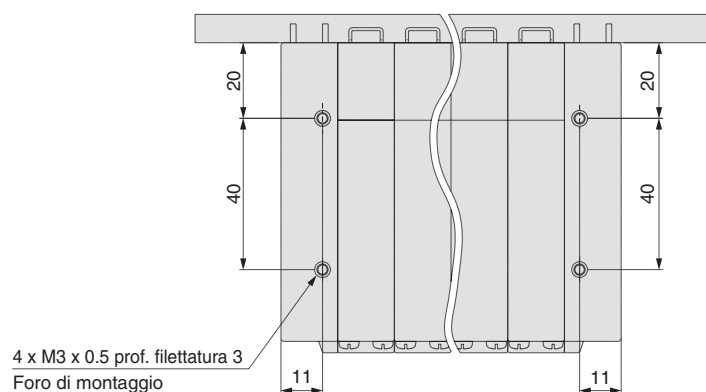
Nota) Durante l'uso in condizioni che rispettano il grado di protezione IP65, collegare i raccordi o la tubazione al foro di scarico prima dell'uso. (Per ulteriori informazioni, consultare "Precauzioni specifiche del prodotto 1" alla pagina 41).



#### Posizione attacchi

N.	1	2	3
ITV003	ALIM.	OUT	SCAR.

Nota) Le stazioni vengono contate partendo dal lato D.



Nota) Per le dimensioni del connettore con cavo, consultare la sezione sull'unità singola a pagina 6.

N. stazioni manifold	[mm]									
	2	3	4	5	6	7	8	9	10	
L1	60	75	90	105	120	135	150	165	180	
L2	110.5	123	148	160.5	173	185.5	198	223	235.5	
Peso della guida DIN [g]	20	22	27	29	31	34	36	41	43	

# Regolatore elettropneumatico

## Serie *ITV1000/2000/3000*



### Codici di ordinazione

ITV **3** **0** **1** **0** - **0** **1** **F** **2** **S** - **Q**

#### Modello

1	Modello 1000
2	Modello 2000
3	Modello 3000

#### Pressione

1	0.1 MPa
3	0.5 MPa
5	0.9 MPa

#### Tensione di alimentazione

0	24 VCC
1	12 a 15 VCC

Nota) I modelli di comunicazione (CC, DE PR, RC) ingresso di preselezione a 16 punti, ingresso digitale a 10 bit, sono disponibili solo per 24 V CC

#### Segnale d'ingresso/

#### Modello de comunicazione

0	Tipo a corrente da 4 a 20 mA (tipo sink)
1	Tipo a corrente da 0 a 20 mA (tipo sink)
2	Tipo a tensione da 0 a 5 VCC
3	Tipo a tensione da 0 a 10 VCC
40	Ingresso di preselezione a 4 punti
52	Ingresso di preselezione a 16 punti Uscita digitale/uscita NPN
53	Ingresso di preselezione a 16 punti Uscita digitale/uscita PNP
60	Ingresso digitale a 10 bit
CC	CC-Link
DE	DeviceNet™
PR	PROFIBUS DP
RC	Comunicazione RS-232C

#### Monitoraggio uscita

1	Uscita analogica da 1 a 5V CC
2	Uscita digitale/uscita NPN
3	Uscita digitale/uscita PNP
4	Uscita analogica da 4 a 20 mA (tipo sink/+COM) <sup>Nota)</sup>
—	Assente

Nota) Per tipo -COM consultare la pagine 25 per maggiori informazioni

#### Specifiche Esecuzioni speciali

Per ulteriori informazioni, consultare le pagine 11, 25 e 27.

#### Unità di visualizzazione della pressione

—	MPa
2	kgf/cm <sup>2</sup>
3	bar
4	psi
5	kPa

Nota) Nei modelli di comunicazione non sono visualizzate le unità.

#### Connettore con cavo

S	Modello diritto 3 m
L	Modello angolare 3 m
N	Senza connettore con cavo

Nota) Richiedere separatamente il cavo di comunicazione (diverso da RS-232C). Vedere sotto.

#### Squadretta

—	Senza squadretta
B	Squadretta piana
C	Squadretta a L

#### Filettatura

—	Rc
N	NPT
T	NPTF
F	G

#### Attacco

1	1/8 (mod. 1000)
2	1/4 (mod. 1000, 2000, 3000)
3	3/8 (mod. 2000, 3000)
4	1/2 (mod. 3000)

Per i cavi di comunicazione, utilizzare l'elenco sotto (consultare il catalogo [connettore M8/M12] CAT.EUS100-73-IT per maggiori informazioni) oppure ordinare separatamente il prodotto certificato per il relativo protocollo (con connettore M12).

Applicazione	Codice del cavo di comunicazione	Osservazioni
Compatibilità con CC-Link	PCA-1567720 (femmina)	Con il prodotto viene fornito anche l'adattatore di bus dedicato.
	PCA-1567717 (maschio)	
Compatibilità con DeviceNet™	PCA-1557633 (femmina)	Connettore con diramazione a T non fornito.
	PCA-1557646 (maschio)	
Compatibilità con PROFIBUS DP	PCA-1557688 (femmina)	Connettore con diramazione a T non fornito.
	PCA-1557691 (maschio)	

# Regolatore elettropneumatico Serie ITV1000/2000/3000

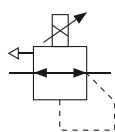


ITV1000

ITV2000

ITV3000

## Simbolo JIS



Pressione nominale

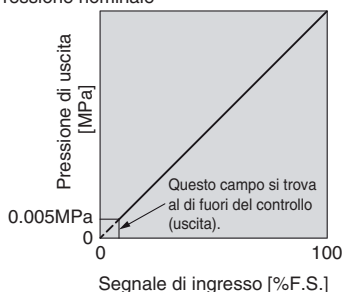


Grafico delle caratteristiche di ingresso/uscita

Modello compatibile con Fieldbus

## Specifiche standard

Modello	ITV101	ITV103	ITV105
	ITV201	ITV203	ITV205
	ITV301	ITV303	ITV305
Min. pressione di alimentazione	Pressione di regolazione +0.1 MPa		
Max. pressione di alimentazione	0.2 MPa	1.0 MPa	
Campo della pressione di regolazione <sup>Nota 1)</sup>	0.005 a 0.1 MPa	0.005 a 0.5 MPa	0.005 a 0.9 MPa
Alimentazione	Tensione 24 VCC ±10%, 12 a 15 VCC		
	Consumo di corrente	Tensione di alimentazione da 24 VCC: 0.12 A max. <sup>Nota 8)</sup> Alimentazione di tensione da 12 a 15 VCC: 0.18 A max.	
Segnale di ingresso	Corrente <sup>Nota 2)</sup>	4 a 20 mA, 0 a 20 mA (tipo sink)	
	Tensione	0 a 5 VCC, 0 a 10 VCC	
	Ingresso di preselezione	4 punti (comune negativo) 16 punti (senza polarità comune)	
Impedenza di ingresso	Ingresso digitale	10 bit (parallelo)	
	Corrente	250 Ω max. <sup>Nota 6)</sup>	
	Tensione	Circa 6.5 kΩ	
	Ingresso di preselezione	Tensione di alimentazione da 24 VCC: circa 4.7 kΩ. Alimentazione di tensione da 12 VCC: circa 2.0 kΩ.	
Segnale di uscita (uscita monitor) <sup>Nota 3)</sup>	Uscita analogica	1 a 5 VCC (impedenza di uscita: 1 kΩ min.) 4 a 20 mA (tipo sink) (Impedenza di carico: 250 Ω max.) Precisione uscita entro ±6% (F.S.)	
	Uscita digitale	Uscita collettore aperto NPN: max. 30 V, 80 mA Uscita collettore aperto PNP: max. 80 mA	
Linearità	Entro ±1% (F.S.)		
Isteresi	Entro 0.5% (F.S.)		
Ripetibilità	Entro ±0.5% (F.S.)		
Sensibilità	Entro 0.2% (F.S.)		
Caratteristiche di temperatura	Entro ±0.12% (F.S.)/°C		
Visualizzazione pressione di uscita <sup>Nota 4)</sup>	Precisione	±2% (F.S.) 1 digito	
	Unità minima	MPa: 0.01, kgf/cm <sup>2</sup> : 0.01, bar: 0.01, PSI: 0.1 <sup>Nota 5)</sup> , kPa: 1	
Temperatura ambiente e del fluido	0 a 50°C (senza condensazione)		
Grado di protezione	IP65		
Peso <sup>Nota 9)</sup>	ITV10	Circa 250 g (senza opzioni)	
	ITV20	Circa 350 g (senza opzioni)	
	ITV30	Circa 645 g (senza opzioni)	

Nota 1) Vedere la Figura 1 per il rapporto tra la pressione di regolazione e l'ingresso. Consultare la pagina 45 perché la pressione di regolazione massima è diversa per ogni visualizzazione della pressione.

Nota 2) Non è disponibile il modello a 2 fili da 4 a 20 mA. È necessaria la tensione di alimentazione (24 VCC o 12 a 15 VCC).

Nota 3) Selezionare l'uscita analogica o l'uscita digitale.

Con l'uscita digitale, si può selezionare l'uscita NPN o PNP.

Nota 4) La regolazione dei valori numerici quali la regolazione di zero/span o il tipo di ingresso di preselezione viene impostata sulla base delle unità minime per la visualizzazione della pressione di uscita (ad es. da 0.01 a 0.50 MPa). Tenere presente che l'unità non può essere cambiata.

Nota 5) L'unità minima dei tipi a 0.9 MPa (130 psi) è 1 psi.

Nota 6) Valore per lo stato senza circuito di sovracorrente compreso. Se viene fornito un margine di tolleranza per un circuito di sovracorrente, l'impedenza di ingresso varia a seconda della corrente di ingresso. Questa corrisponde a 350 Ω o meno per una corrente di ingresso di 20 mA CC.

Nota 7) Le caratteristiche indicate sopra si limitano alla condizione di staticità. Se viene consumata aria sul lato d'uscita, la pressione può oscillare.

Nota 8) Per i modelli con Fieldbus, il consumo di corrente massimo è pari o inferiore a 0.16 A.

Nota 9) Per i modelli con Fieldbus, aggiungere pressappoco 80 al peso (100 g per PROFIBUS DP).

Nota 10) La serie ITV1000 è un modello non lubrificato (parti a contatto con i fluidi).

## Specifiche di comunicazione

Modello	ITV□□0-CC	ITV□□0-DN	ITV□□0-PR	ITV□□0-RC
Protocollo	CC-Link	DeviceNet™	PROFIBUS DP	RS-232C
Versione <sup>Nota 1)</sup>	Ver 1.10	Volume 1 (Edizione 3.8), Volume 3 (Edizione 1.5)	DP-V0	—
Velocità di comunicazione	156 k/625 k 2.5 M/5 M/10 M bps	125 k/250 k/500 k bps	9.6 k/19.2 k/45.45 k 93.75 k/187.5 k/500 k 1.5 M/3 M/6 M/12 M bps	9.6 kbps
File di configurazione <sup>Nota 2)</sup>	—	EDS	GSD	—
Area di occupazione I/O (dati di ingresso/uscita)	4 parole/4 parole, 32 bit/32 bit (per stazione, stazione dispositivo remoto)	16 bit/16 bit	16 bit/16 bit	—
Risoluzione dati di comunicazione	12 bit (risoluzione 4096)	12 bit (risoluzione 4096)	12 bit (risoluzione 4096)	10 bit (risoluzione 1024)
A prova di guasto <sup>Nota 4)</sup>	HOLD <sup>Nota 3)</sup> /CLEAR (Impostazione selettore)	HOLD/CLEAR (Impostazione selettore)	CLEAR	HOLD
Resistenza di terminazione	—	—	Integrata nel prodotto (impostazione selettore)	—

Nota 1) Tenere conto che le informazioni di questa versione sono soggette a modifiche.

Nota 2) I file di configurazione possono essere scaricati dal sito web di SMC: <http://www.smc.eu>

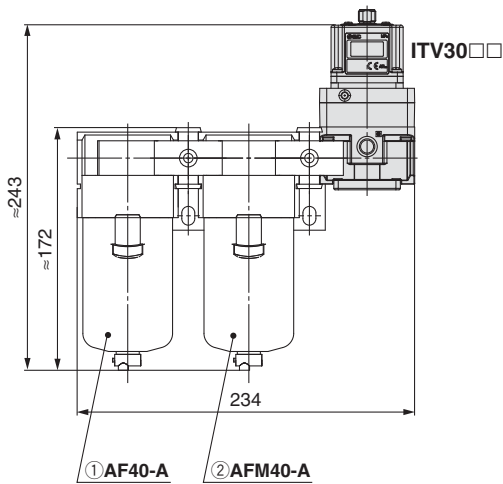
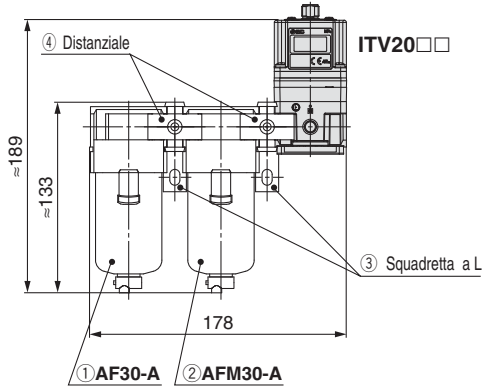
Nota 3) In caso di errore di comunicazione CC-Link, il valore HOLD dell'uscita può essere impostato sulla base dei dati dell'area bit.

Nota 4) Indica l'isolamento tra il segnale elettrico per la comunicazione e l'alimentazione ITV.

# Serie ITV1000/2000/3000

## Prodotti modulari e combinazioni di accessori

\* I modelli ITV10□□ non sono applicabili.



Prodotti e accessori applicabili	Modello applicabile	
	ITV20□□	ITV30□□
① Filtro modulare	AF30-A	AF40-A
② Microfiltro disoleatore	AFM30-A	AFM40-A
③ Squadretta a L	B310L	B410L
④ Distanziale	Y30	Y40
⑤ Distanziale con squadretta a L (③ + ④)	Y30L	Y40L
⑥ Distanziale con squadretta a T	—	Y40T

## Accessori (opzione)/Codice

### [Squadretta]

Modello applicabile	Descrizione	Codici
ITV10□□	Assieme squadretta piana (viti di montaggio comprese)	P398010-600
ITV20□□, 30□□		P398020-600
ITV10□□	Assieme squadretta a L (viti di montaggio comprese)	P398010-601
ITV20□□, 30□□		P398020-601

### [Connettore con cavo]

Modello applicabile	Descrizione	Codici	
Corrente Tensione Ingresso di preselezione 4 punti	Connettore con cavo (4 fili)	Modello diritto 3 m	P398020-500-3
		Modello angolare 3 m	P398020-501-3
Ingresso di preselezione 16 punti	Connettore di alimentazione (4 fili)	Modello diritto 3 m	P398020-500-3
		Modello angolare 3 m	P398020-501-3
	Connettore di segnale (5 fili)	Modello diritto 3 m	P398020-502-3
		Modello angolare 3 m	P398020-503-3
Ingresso digitale 10 bit	Connettore con cavo (13 fili)	Modello diritto 3 m	INI-398-0-59
CC-Link PROFIBUS DP DeviceNet™	Connettore di alimentazione (4 fili)	Modello diritto 3 m	P398020-500-3
		Modello angolare 3 m	P398020-501-3
RS-232C	Connettore di alimentazione (4 fili)	Modello diritto 3 m	P398020-500-3
		Modello angolare 3 m	P398020-501-3
	Connettore cavi di comunicazione (5 fili)	Modello diritto 3 m	P398020-502-3
		Modello angolare 3 m	P398020-503-3

Nota 1) Per il tipo digitale a 10 bit, non è disponibile nessun connettore per cavo ad angolo retto.

Nota 2) Anche quando si seleziona "con connettore cavo", il cavo di comunicazione non è compreso nel modello di comunicazione (CC, DE, PR). Si prega di ordinare a parte.

### [Adattatore Bus]

Modello applicabile	Descrizione	Codici
CC-Link	Adattatore bus (con il prodotto viene fornito anche l'adattatore di bus).	EX9-ACY00-MJ



### Esecuzioni speciali

(Per maggiori dettagli, vedere pagg. 25,26 e 27).

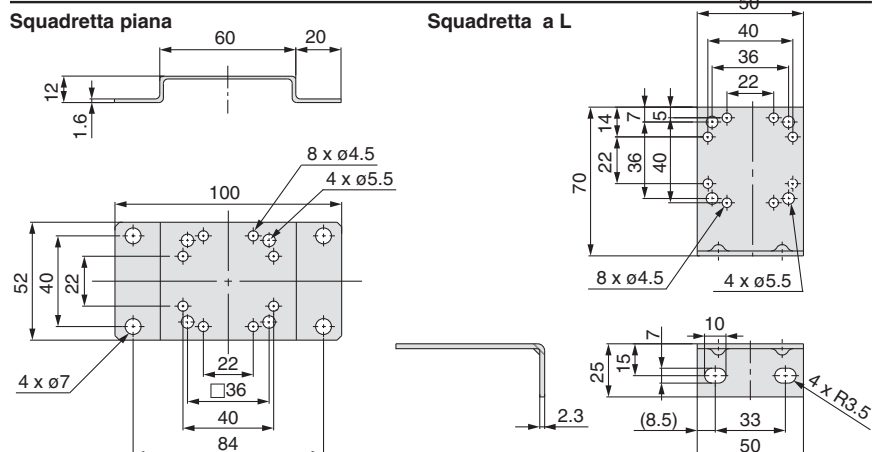
Simbolo	Specifiche
X256	Uscita analogica del monitor 4-20mA (tipo sorgente/-COM)
X102	A funzionamento inverso
X224	Alta pressione (ALIM. 1.2 MPa, OUT 1.0 MPa)
X25	Campo pressione di regolazione 1 a 100 kPa (eccetto la serie ITV3000)
X410	Linearità: ±0.5% F.S. max.
X420	Con uscita allarme
X88	Alta velocità di risposta (eccetto la serie ITV3000)
X26	Per montaggio su manifold (eccetto serie ITV3000)

Nota 1) I manifold sono compatibili con 2 fino a 8 stazioni. Consultare SMC per 9 stazioni o più.

Nota 2) Sono compatibili anche i prodotti senza simboli. Consultare SMC a parte.

Modello	Coppia di serraggio squadretta
ITV1000	0.76 ± 0.05 N·m
ITV2000/3000	1.5 ± 0.05 N·m

## Dimensioni



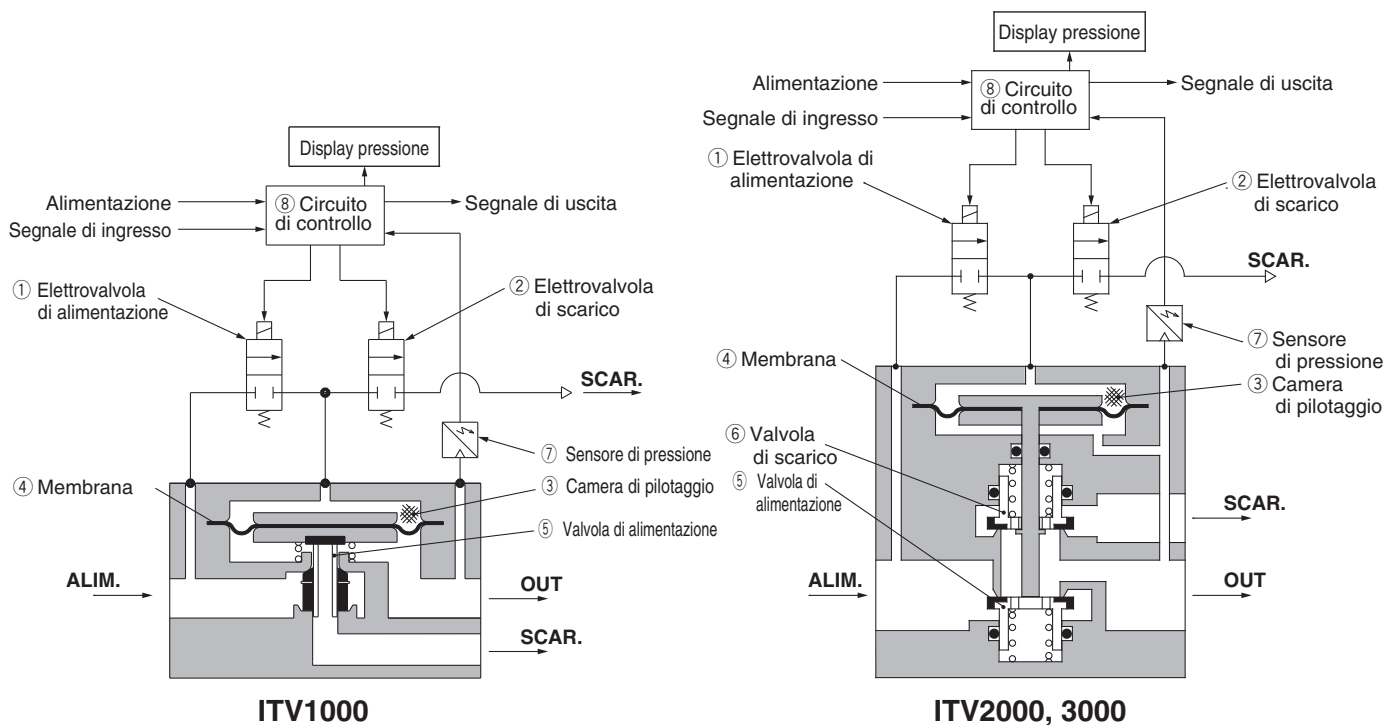
## Principio di funzionamento

Quando il segnale di ingresso aumenta, l'elettrovalvola di alimentazione ① si attiva e l'elettrovalvola di scarico ② si disattiva. Di conseguenza, l'alimentazione di pressione passa attraverso l'elettrovalvola di alimentazione pneumatica ① e viene applicata alla camera di pilotaggio ③. La pressione all'interno della camera di pilotaggio ③ aumenta e agisce sulla superficie superiore della membrana ④.

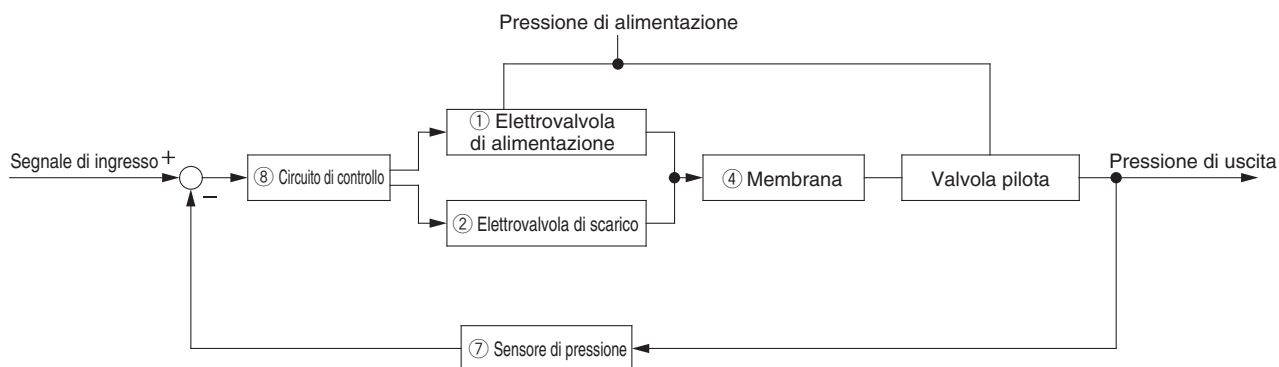
Di conseguenza, la valvola di alimentazione pneumatica ⑤ vincolata alla membrana ④ si apre, e una parte della pressione di alimentazione si trasforma in pressione di uscita.

Questa pressione di uscita ritorna al circuito di controllo ⑧ mediante il sensore di pressione ⑦. A questo punto, una funzione di correzione agisce fino a rendere la pressione di uscita proporzionale al segnale di ingresso, in modo da ottenere una pressione di uscita proporzionale al segnale di ingresso.

### Schema del principio di funzionamento



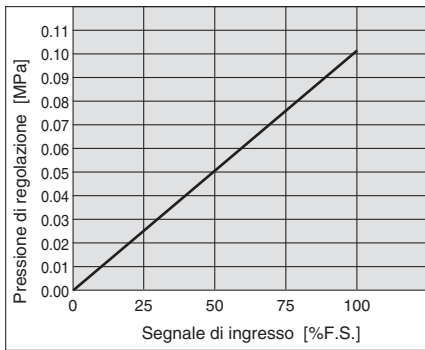
### Schema a blocchi



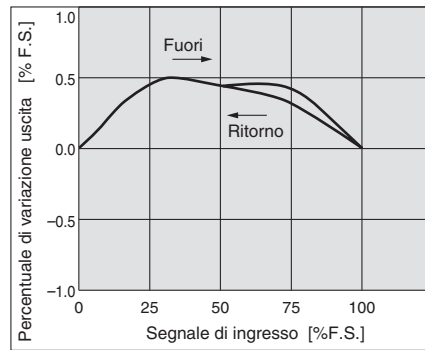
# Serie ITV1000/2000/3000

## Serie ITV101

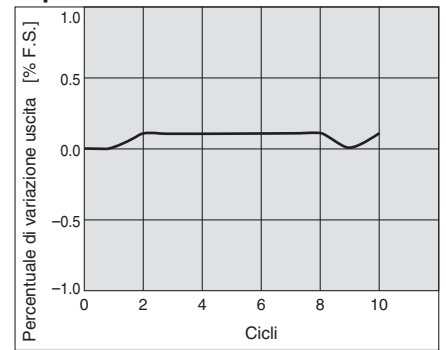
### Linearità



### Isteresi

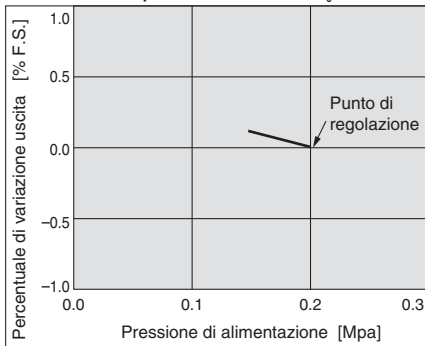


### Ripetibilità



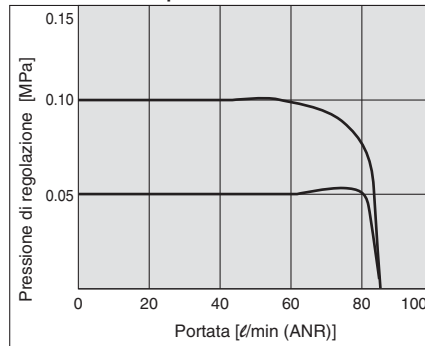
### Caratteristiche di pressione

Pressione di regolazione: 0.05 MPa



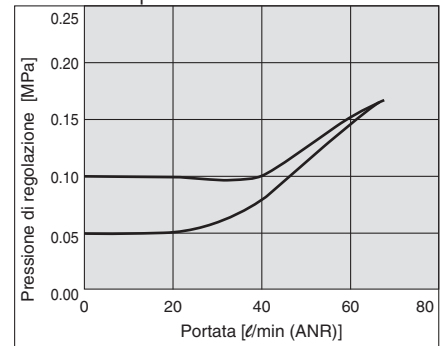
### Caratteristiche di portata

Pressione di alimentazione: 0.2 MPa



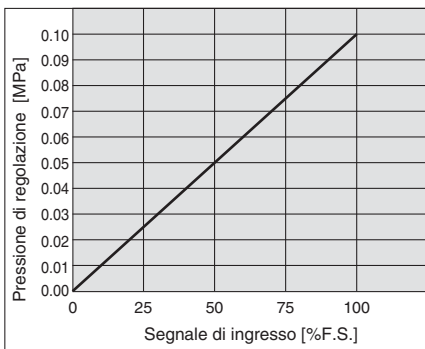
### Caratteristiche della portata di scarico

Pressione di alimentazione: 0.2 MPa

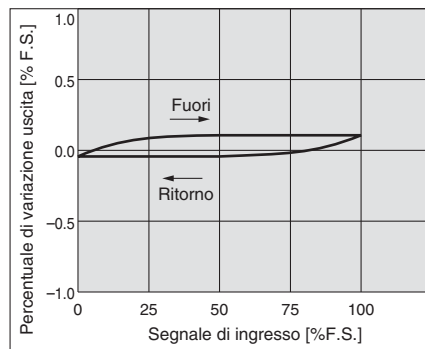


## Serie ITV201

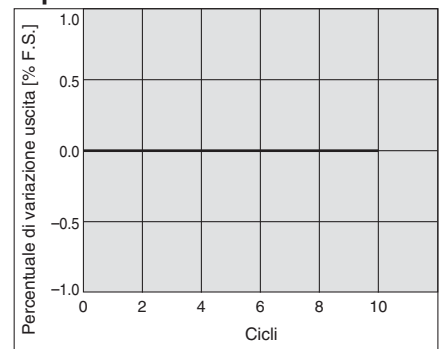
### Linearità



### Isteresi

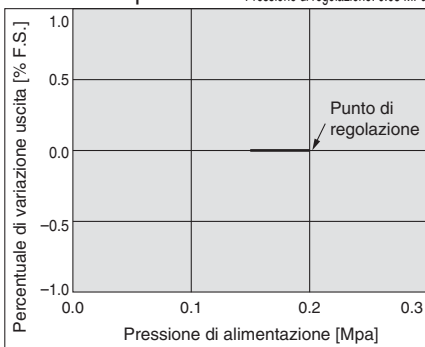


### Ripetibilità



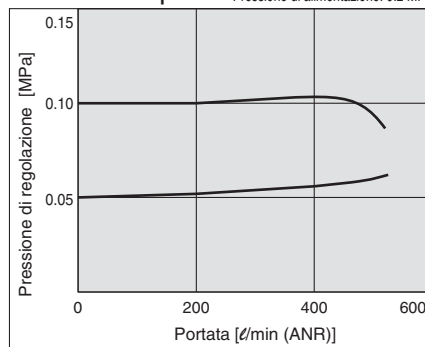
### Caratteristiche di pressione

Pressione di regolazione: 0.05 MPa



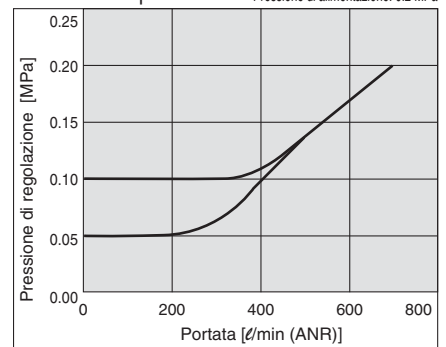
### Caratteristiche di portata

Pressione di alimentazione: 0.2 MPa



### Caratteristiche della portata di scarico

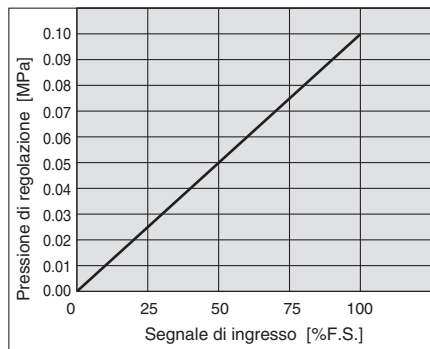
Pressione di alimentazione: 0.2 MPa



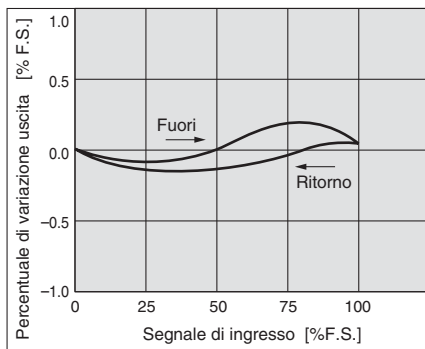


## Serie ITV301

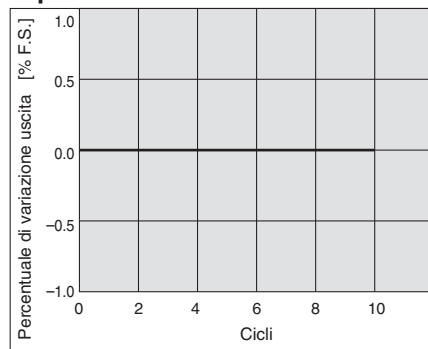
### Linearità



### Isteresi

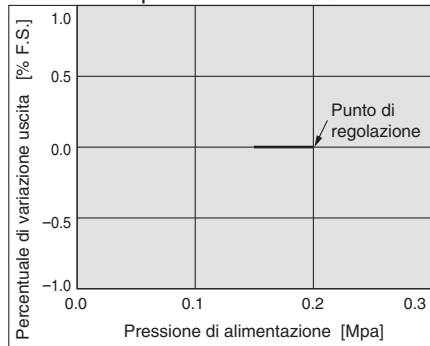


### Ripetibilità



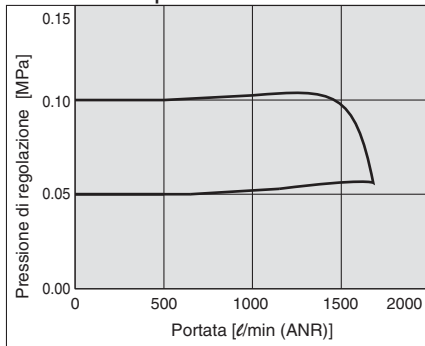
### Caratteristiche di pressione

Pressione di regolazione: 0.05 MPa



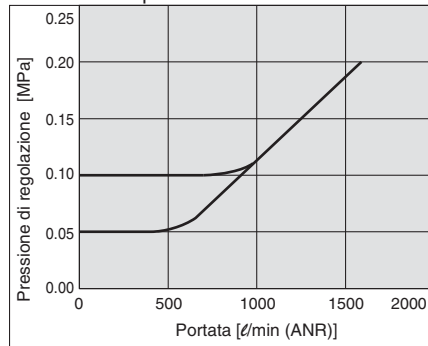
### Caratteristiche di portata

Pressione di alimentazione: 0.2 MPa



### Caratteristiche della portata di scarico

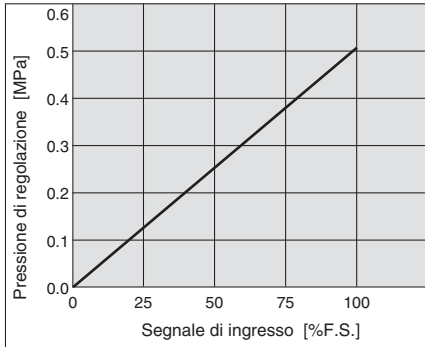
Pressione di alimentazione: 0.2 MPa



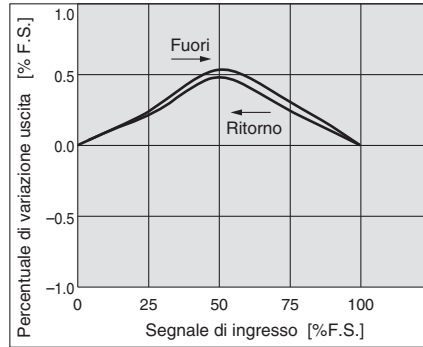
# Serie ITV1000/2000/3000

## Serie ITV103

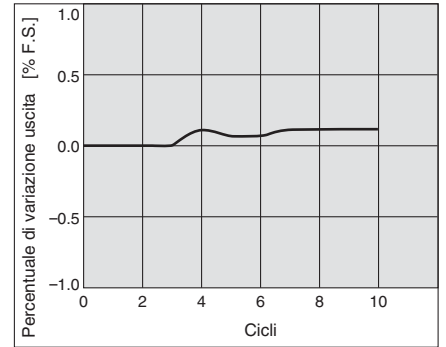
### Linearità



### Isteresi

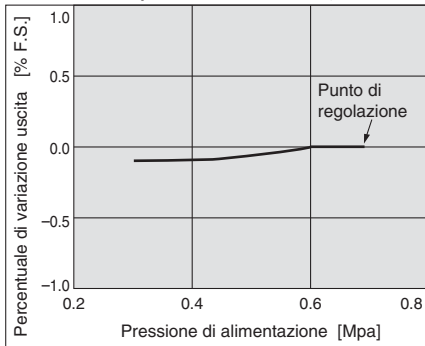


### Ripetibilità



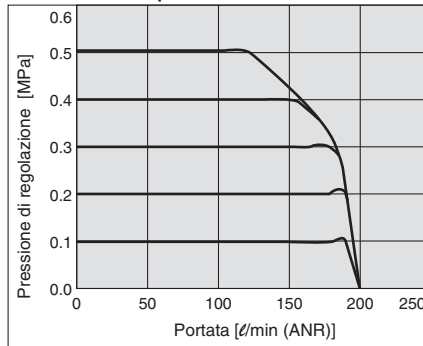
### Caratteristiche di pressione

Pressione di regolazione: 0.2 MPa



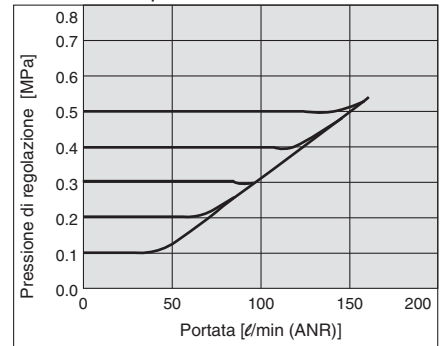
### Caratteristiche di portata

Pressione di alimentazione: 0.7 MPa



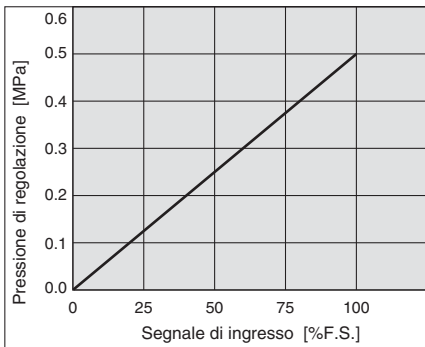
### Caratteristiche della portata di scarico

Pressione di alimentazione: 0.7 MPa

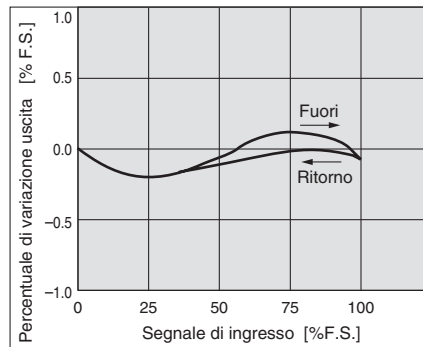


## Serie ITV203

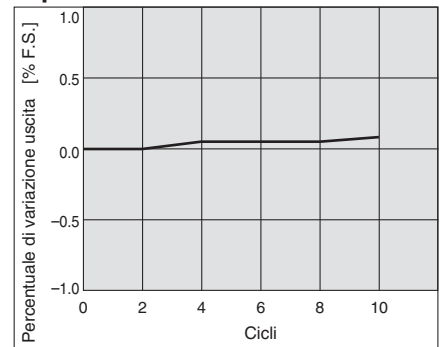
### Linearità



### Isteresi

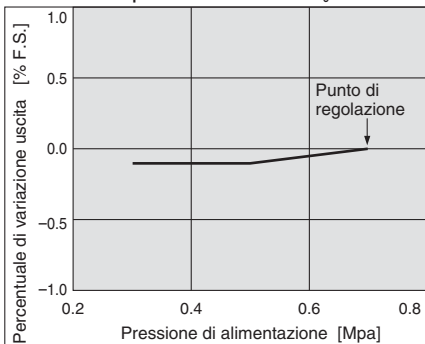


### Ripetibilità



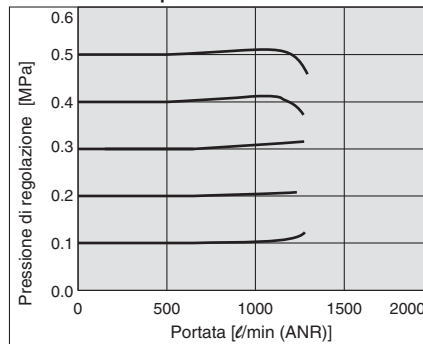
### Caratteristiche di pressione

Pressione di regolazione: 0.2 MPa



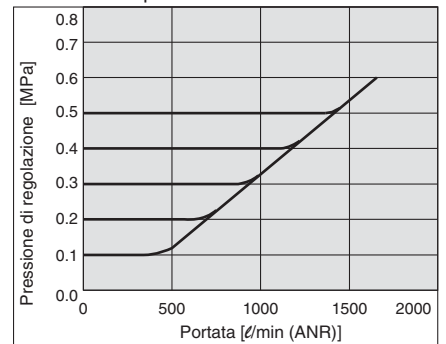
### Caratteristiche di portata

Pressione di alimentazione: 0.7 MPa



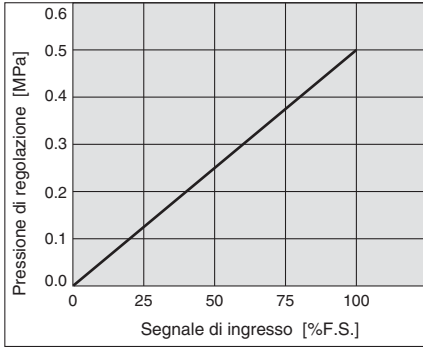
### Caratteristiche della portata di scarico

Pressione di alimentazione: 0.7 MPa

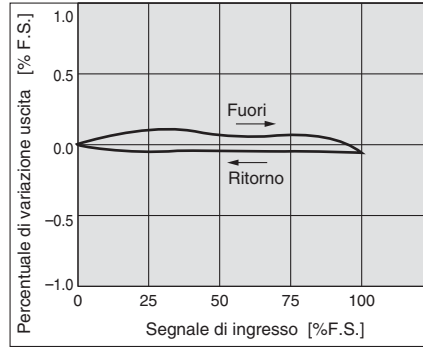


## Serie ITV303

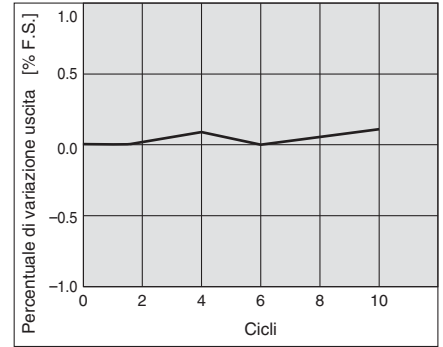
### Linearità



### Isteresi

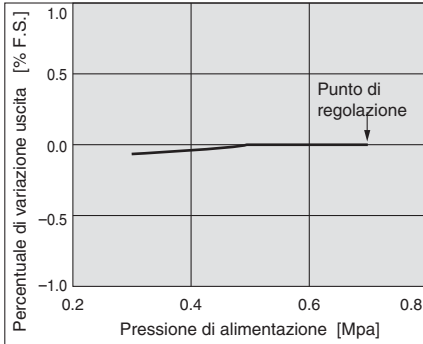


### Ripetibilità



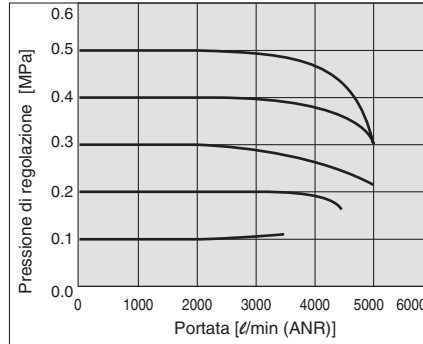
### Caratteristiche di pressione

Pressione di regolazione: 0.2 MPa



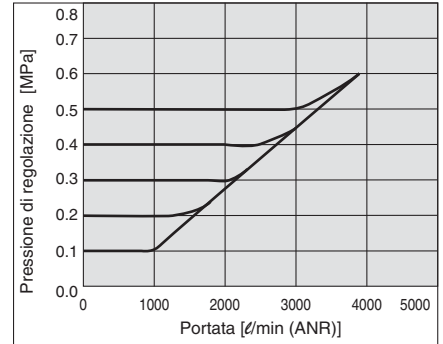
### Caratteristiche di portata

Pressione di alimentazione: 0.7 MPa



### Caratteristiche della portata di scarico

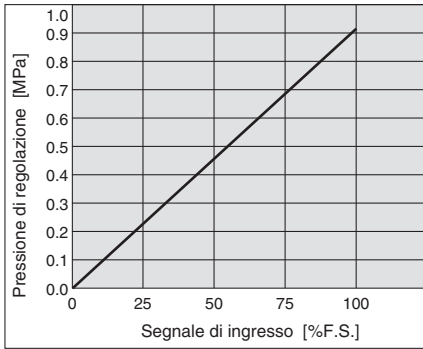
Pressione di alimentazione: 0.7 MPa



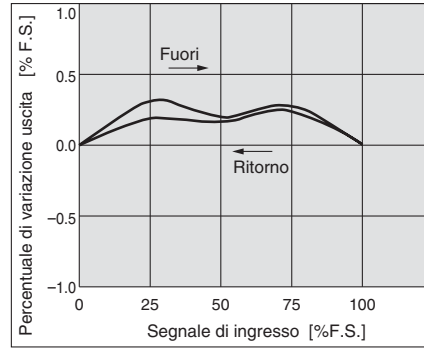
# Serie ITV1000/2000/3000

## Serie ITV105

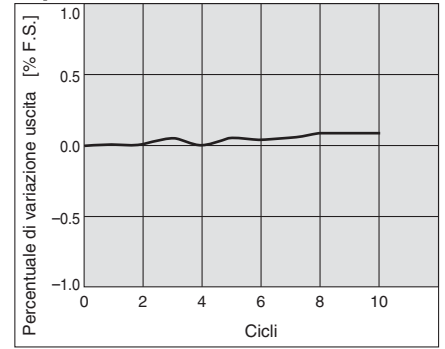
### Linearità



### Isteresi

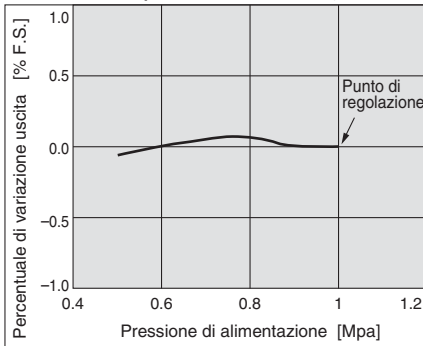


### Ripetibilità



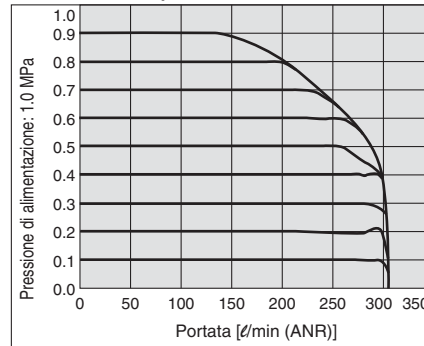
### Caratteristiche di pressione

Pressione di regolazione: 0.4 MPa



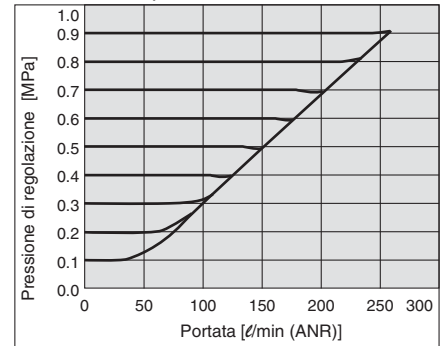
### Caratteristiche di portata

Pressione di alimentazione: 1.0 MPa



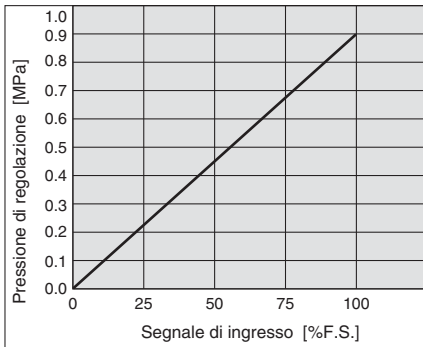
### Caratteristiche della portata di scarico

Pressione di alimentazione: 1.0 MPa

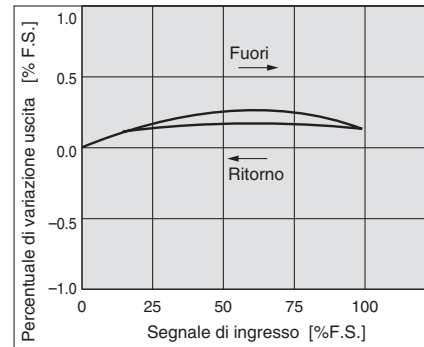


## Serie ITV205

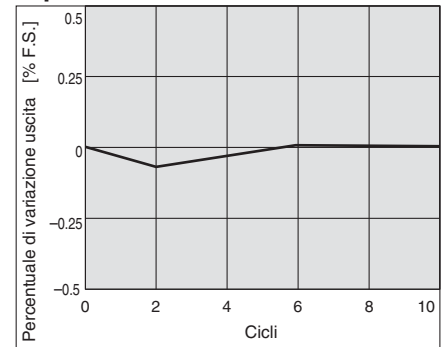
### Linearità



### Isteresi

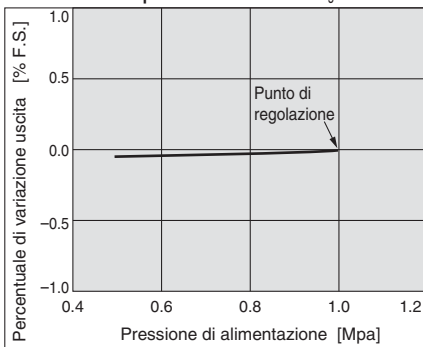


### Ripetibilità



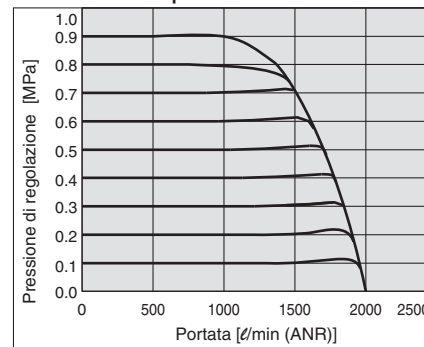
### Caratteristiche di pressione

Pressione di regolazione: 0.4 MPa



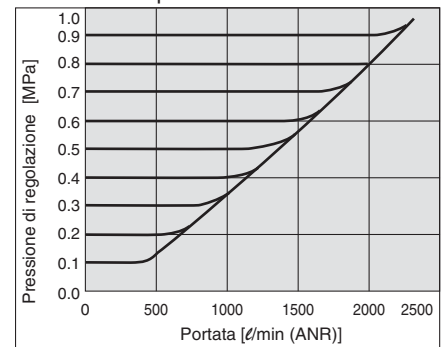
### Caratteristiche di portata

Pressione di alimentazione: 1.0 MPa



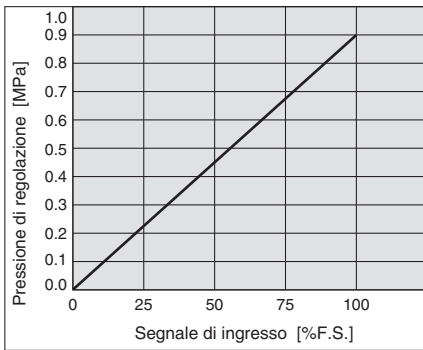
### Caratteristiche della portata di scarico

Pressione di alimentazione: 1.0 MPa

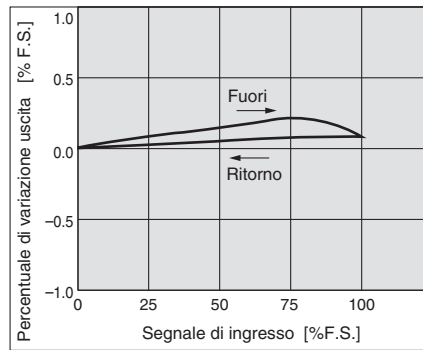


## Serie ITV305

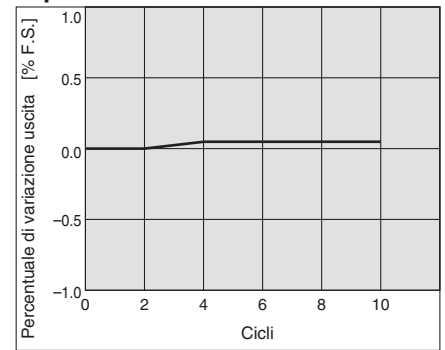
### Linearità



### Isteresi

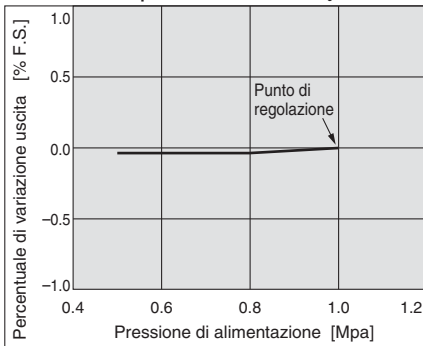


### Ripetibilità



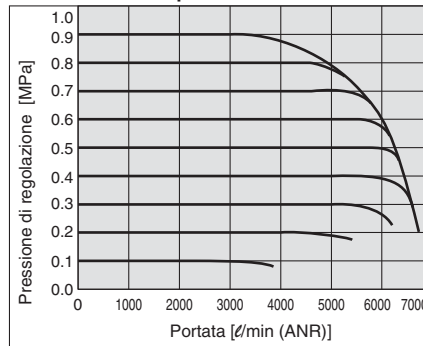
### Caratteristiche di pressione

Pressione di regolazione: 0.4 MPa



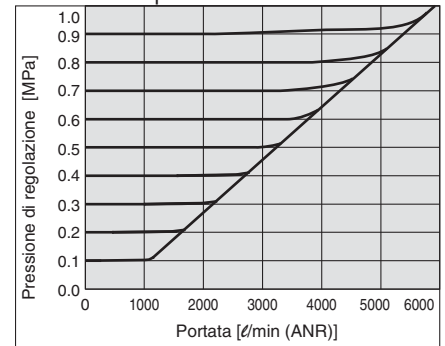
### Caratteristiche di portata

Pressione di alimentazione: 1.0 MPa



### Caratteristiche della portata di scarico

Pressione di alimentazione: 1.0 MPa

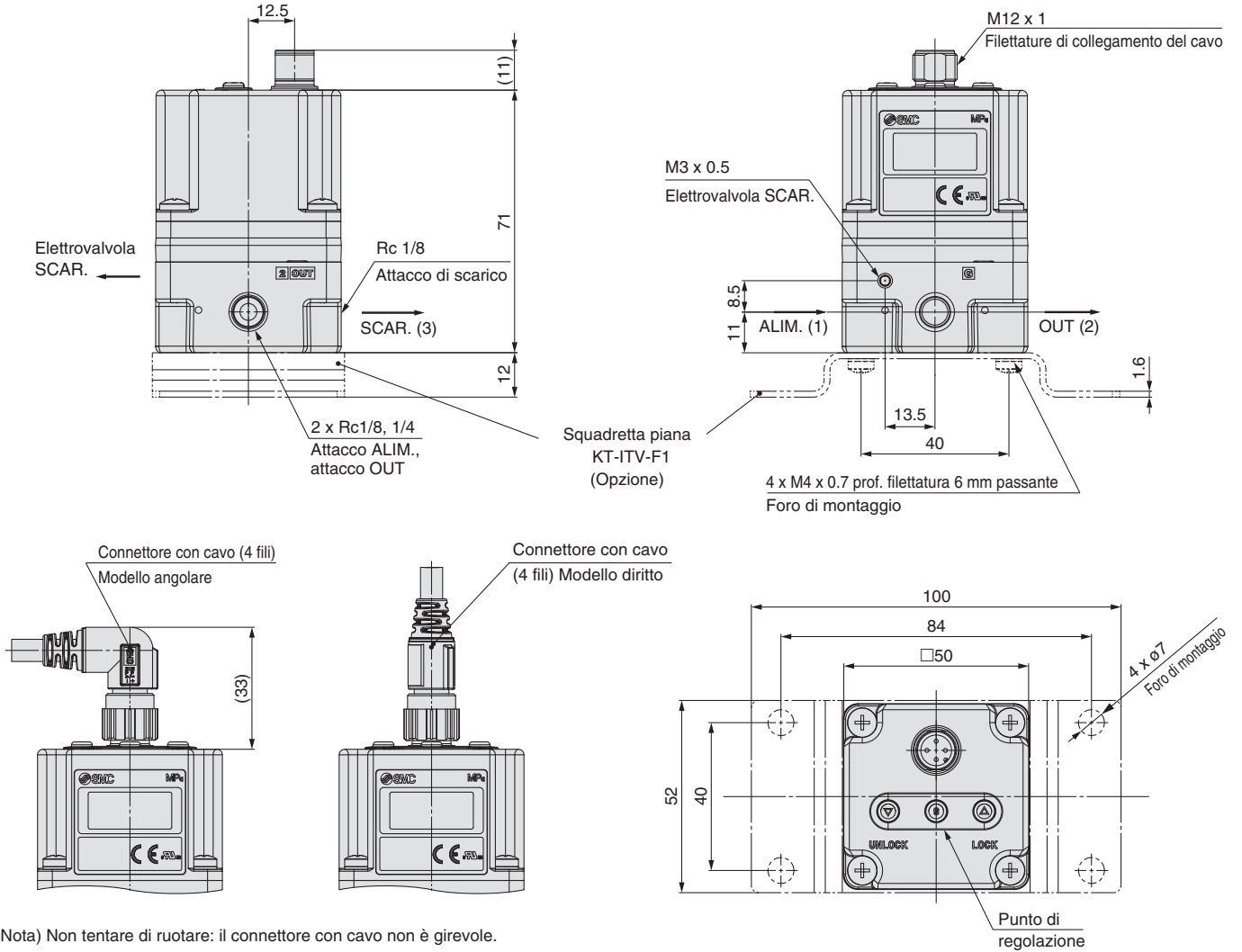


# Serie ITV1000/2000/3000

## Dimensioni

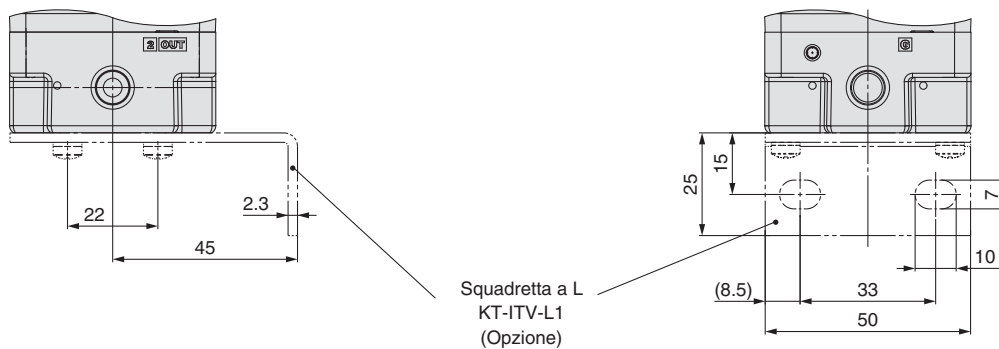
ITV10□□

### Squadretta piana



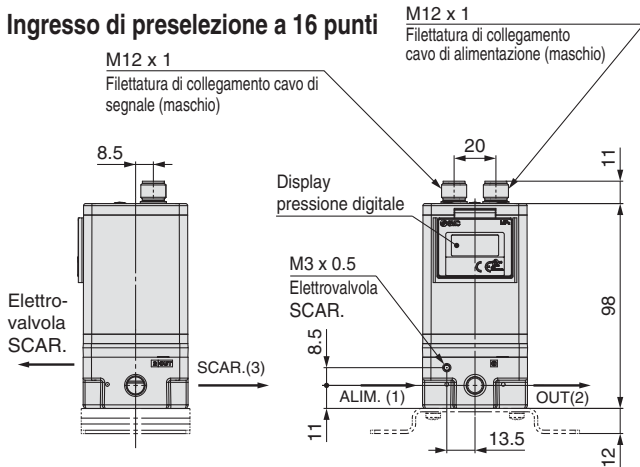
Nota) Non tentare di ruotare: il connettore con cavo non è girevole.

### Squadretta a L

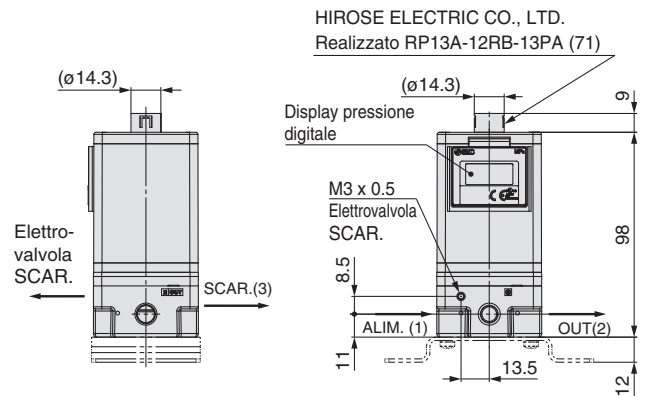


## Dimensioni (Ingresso di preselezione a 16 punti, ingresso digitale a 10 bit, CC-Link, DeviceNet™, PROFIBUS DP e RS-232C)

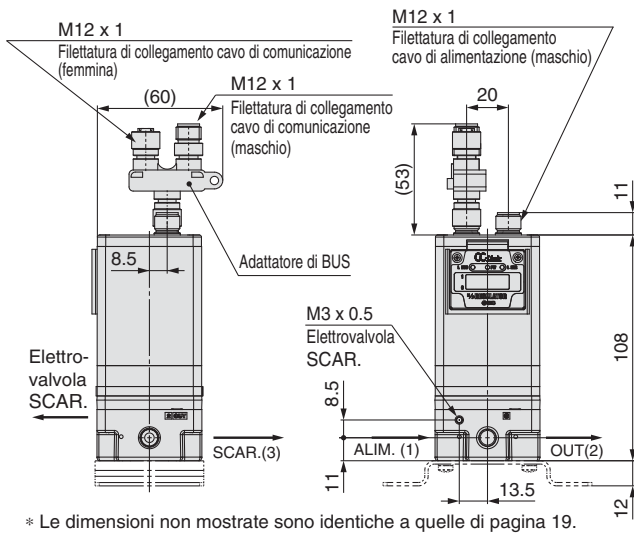
### Ingresso di preselezione a 16 punti



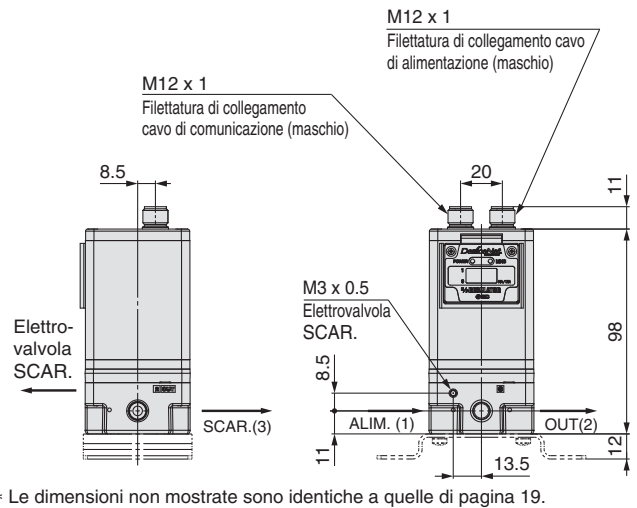
### Ingresso digitale 10 bit



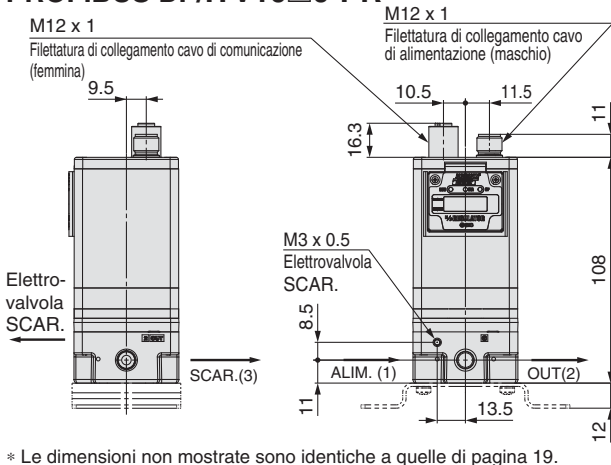
### CC-Link/ITV10□0-CC



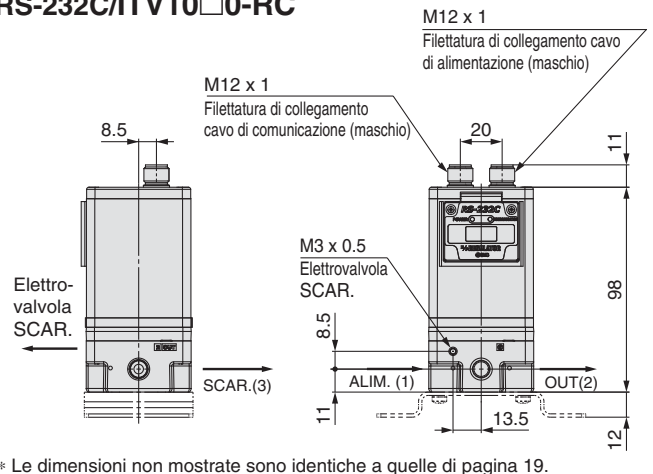
### DeviceNet™/ITV10□0-DE



### PROFIBUS DP/ITV10□0-PR



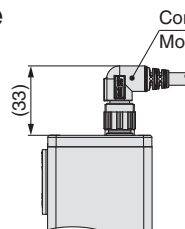
### RS-232C/ITV10□0-RC



### Con connettore con cavo di alimentazione

52  
53  
CC  
DE  
PR  
RC

\* ITV10□0-  
DE dimensioni comuni



Nota) Richiedere separatamente il cavo di comunicazione (diverso da RS-232C). (Vedere pagina 9).

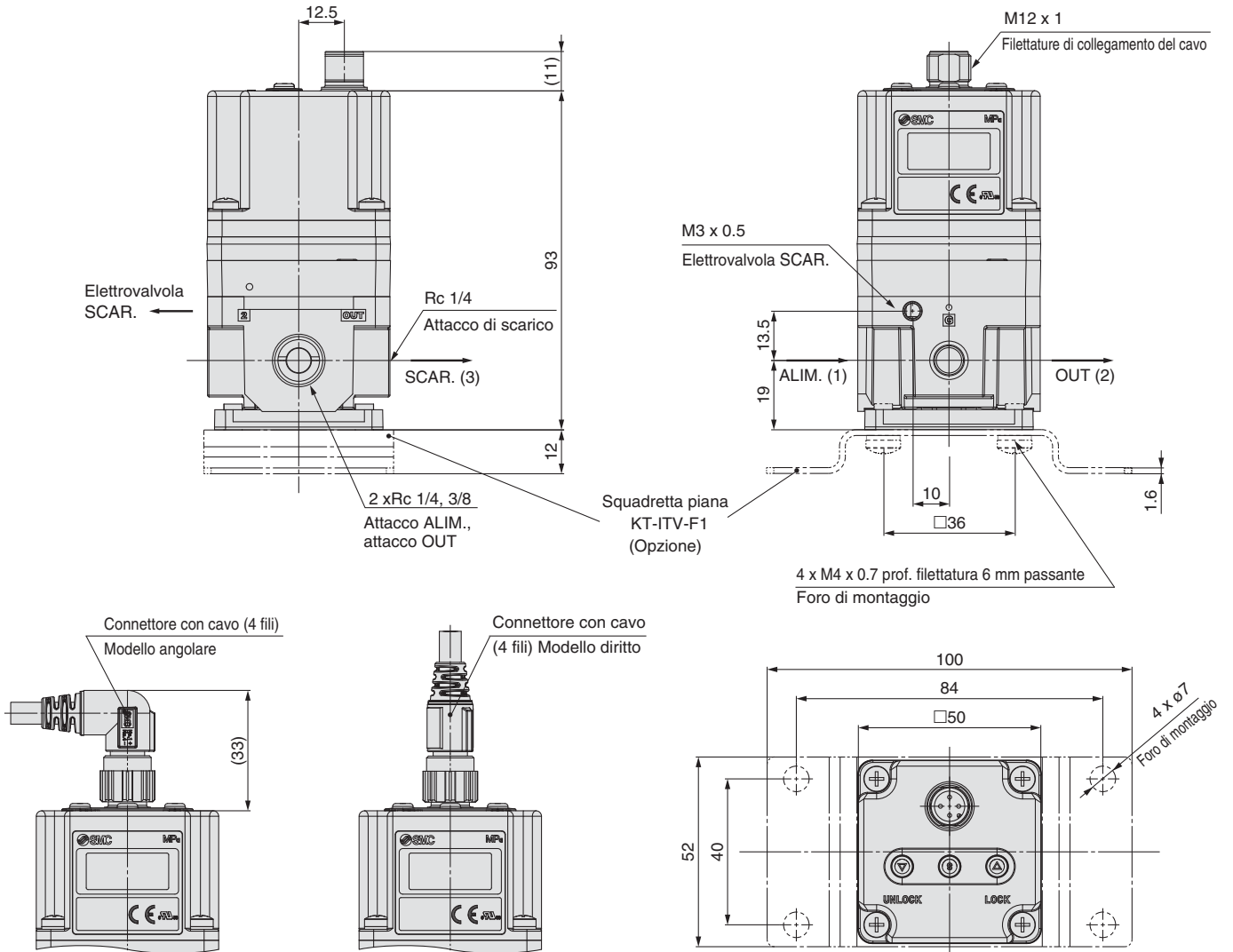
Nota) Non tentare di ruotare: il connettore con cavo non è girevole.

# Serie ITV1000/2000/3000

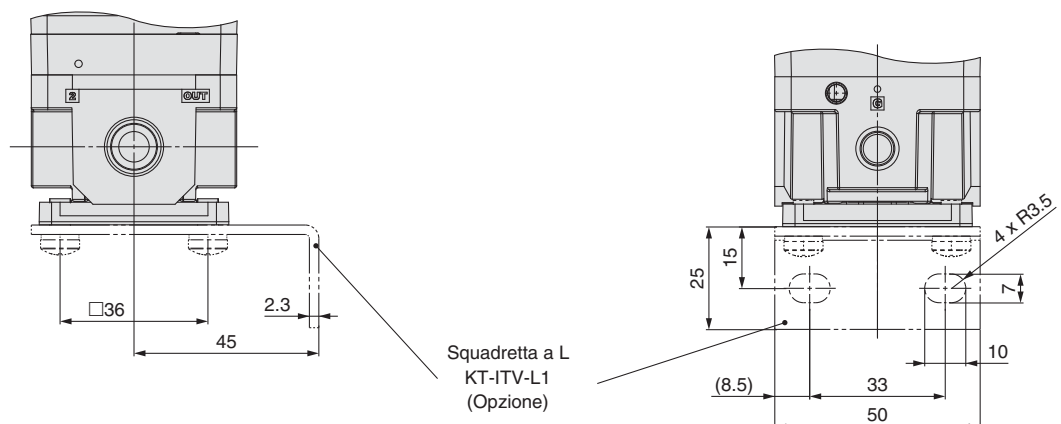
## Dimensioni

ITV20□□

### Squadretta piana



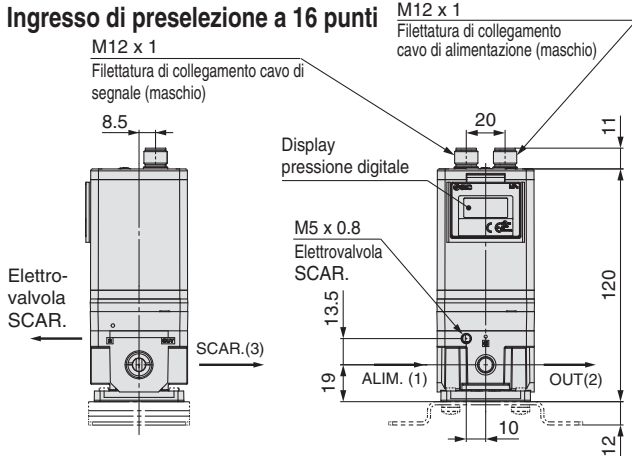
### Squadretta a L



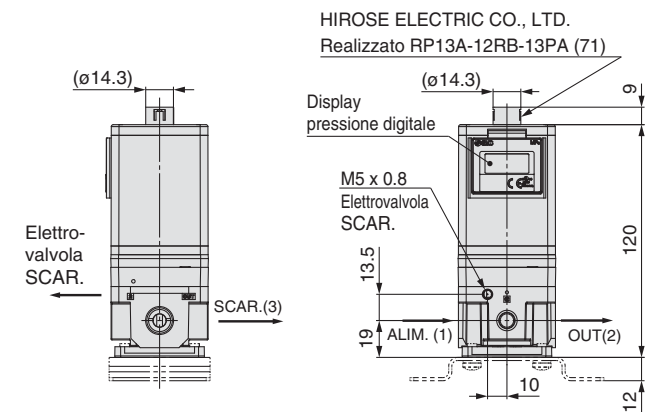


## Dimensioni (Ingresso di preselezione a 16 punti, ingresso digitale a 10 bit, CC-Link, DeviceNet™, PROFIBUS DP e RS-232C)

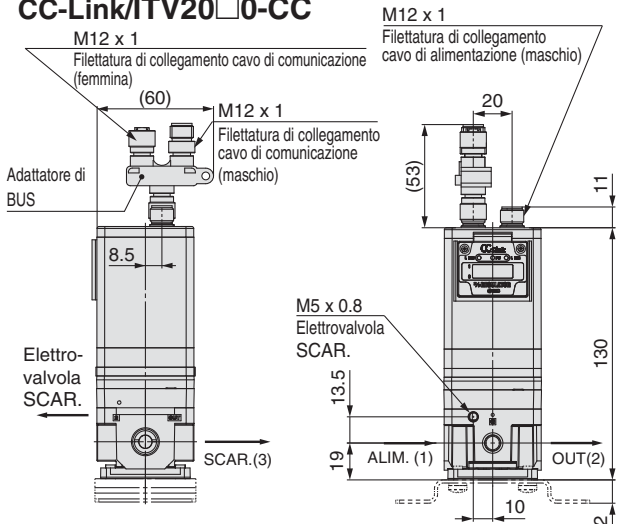
### Ingresso di preselezione a 16 punti



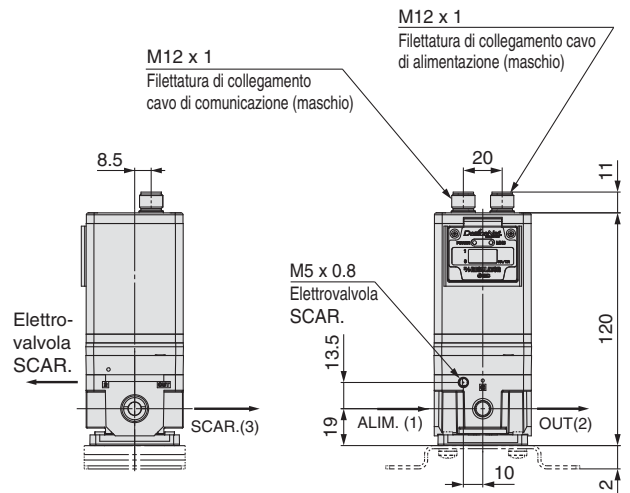
### Ingresso digitale 10 bit



### CC-Link/ITV2000-0-CC



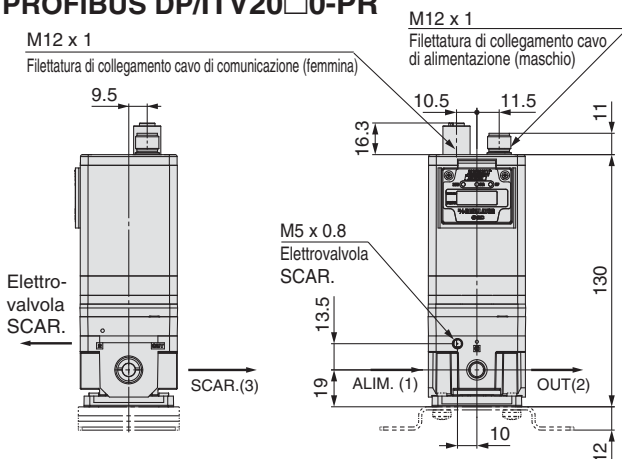
### DeviceNet™/ITV2000-0-DE



\* Le dimensioni non mostrate sono identiche a quelle di pagina 21.

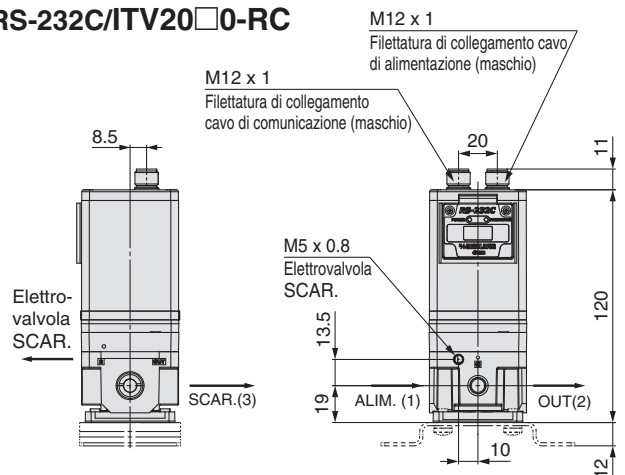
\* Le dimensioni non mostrate sono identiche a quelle di pagina 21.

### PROFIBUS DP/ITV2000-0-PR



\* Le dimensioni non mostrate sono identiche a quelle di pagina 21.

### RS-232C/ITV2000-0-RC

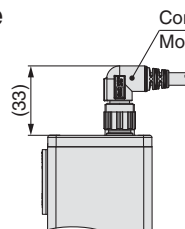


\* Le dimensioni non mostrate sono identiche a quelle di pagina 21.

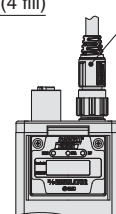
### Con connettore con cavo di alimentazione

52  
53  
CC  
DE  
PR  
RC

\* **ITV2000-0-** dimensioni comuni



Connettore con cavo (4 fili)  
Modello angolare



Connettore con cavo (4 fili)  
Modello diretto

Nota) Richiedere separatamente il cavo di comunicazione (diverso da RS-232C). (Vedere pagina 9).

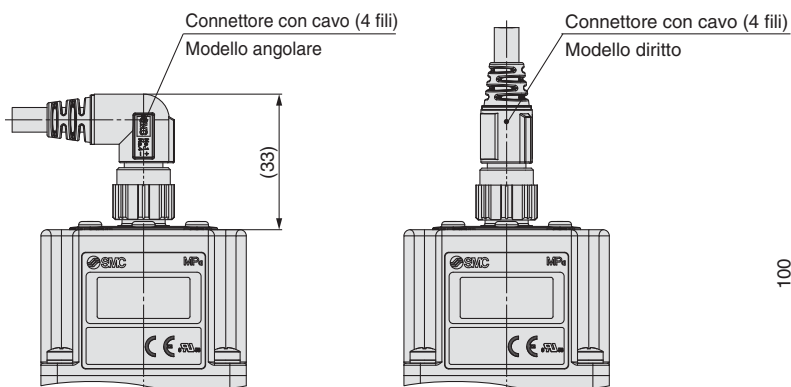
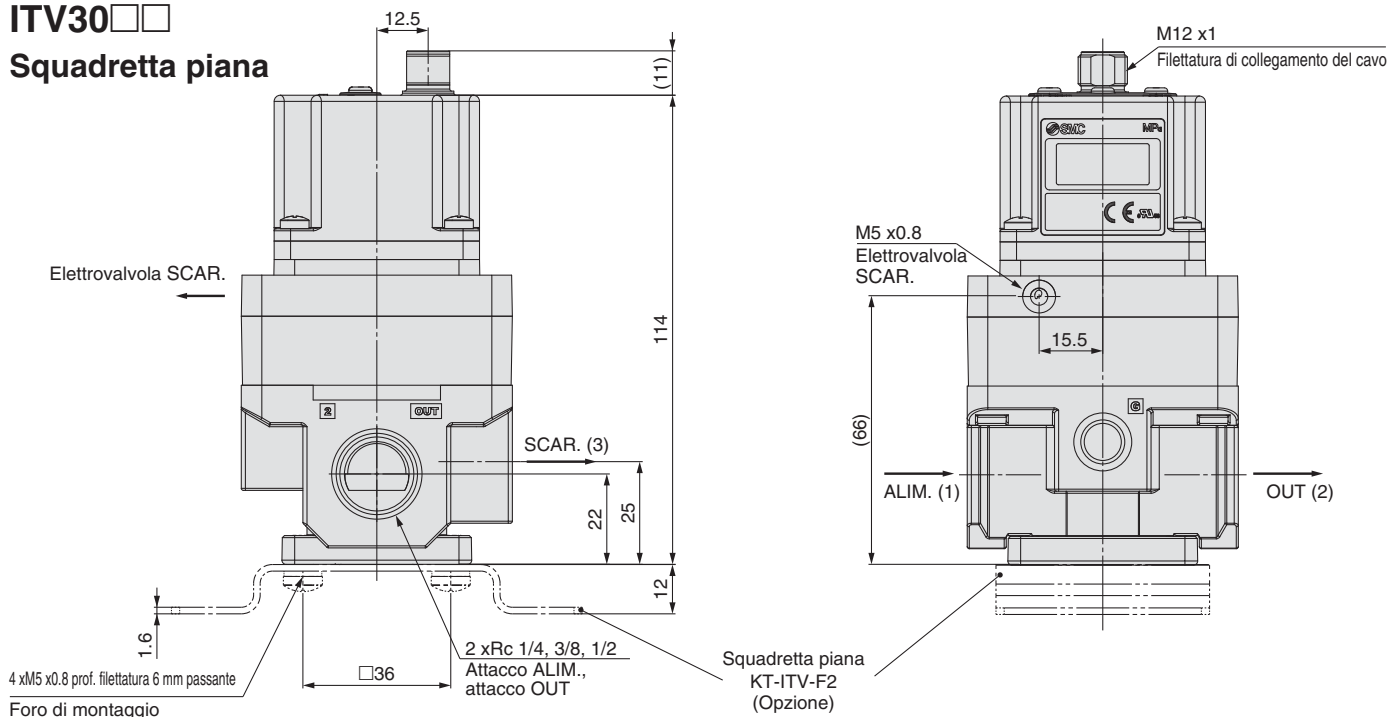
Nota) Non tentare di ruotare: il connettore con cavo non è girevole.

# Serie ITV1000/2000/3000

## Dimensioni

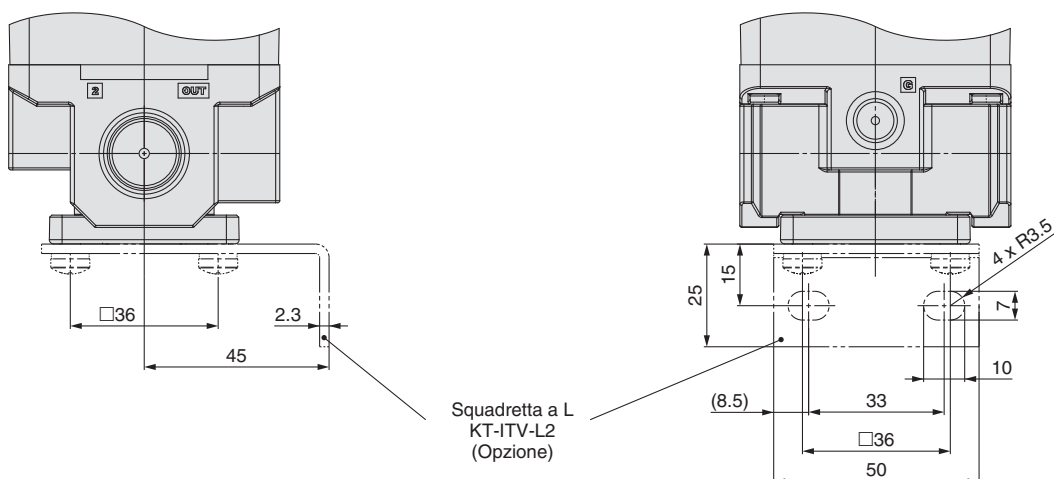
ITV30□□

### Squadretta piana



Nota) Non tentare di ruotare: il connettore con cavo non è girevole.

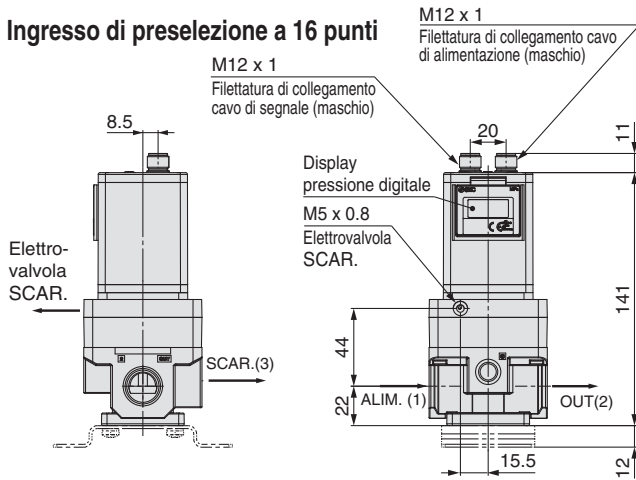
### Squadretta a L



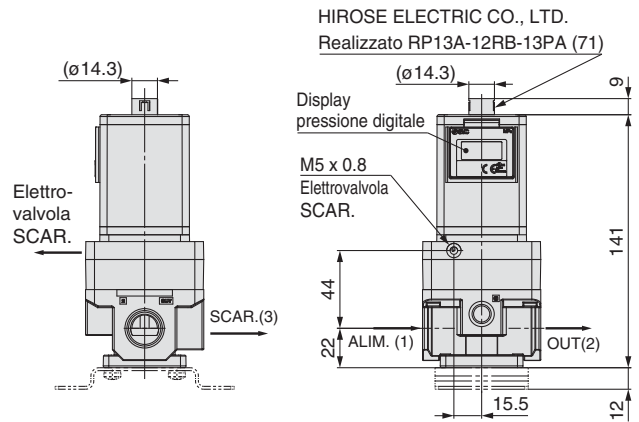
Squadretta a L  
KT-ITV-L2  
(Opzione)

## Dimensioni (Ingresso di preselezione a 16 punti, ingresso digitale a 10 bit, CC-Link, DeviceNet™, PROFIBUS DP e RS-232C)

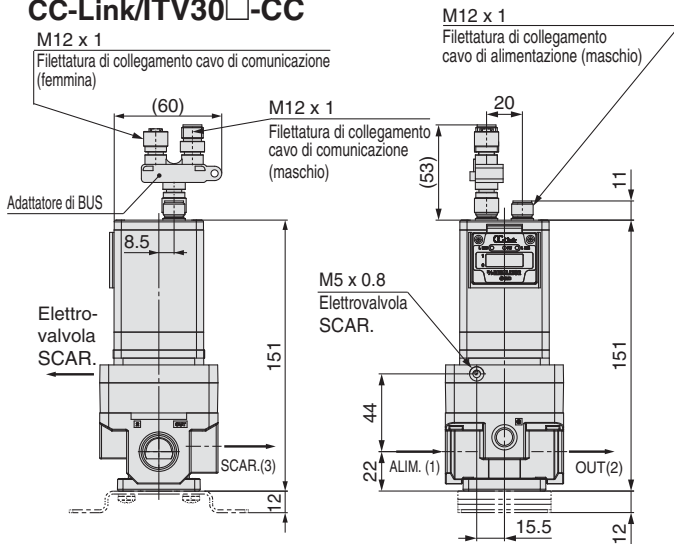
### Ingresso di preselezione a 16 punti



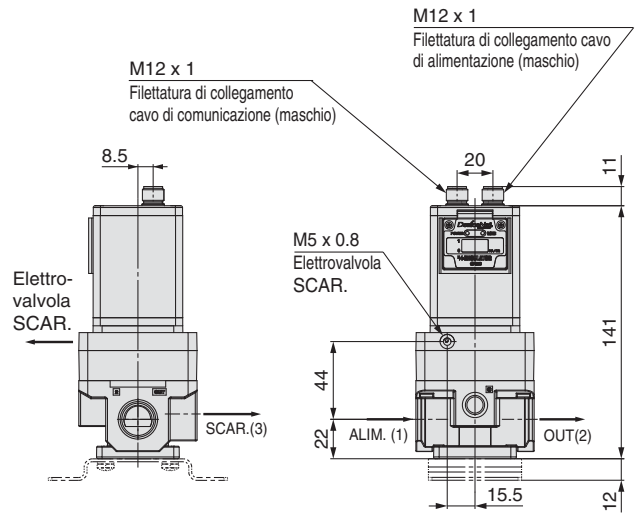
### Ingresso digitale 10 bit



### CC-Link/ITV30-CC



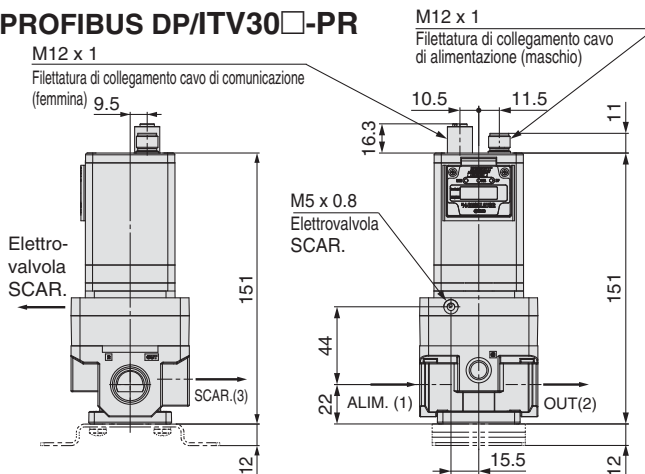
### DeviceNet™/ITV30-DE



\* Le dimensioni non mostrate sono identiche a quelle di pagina 23.

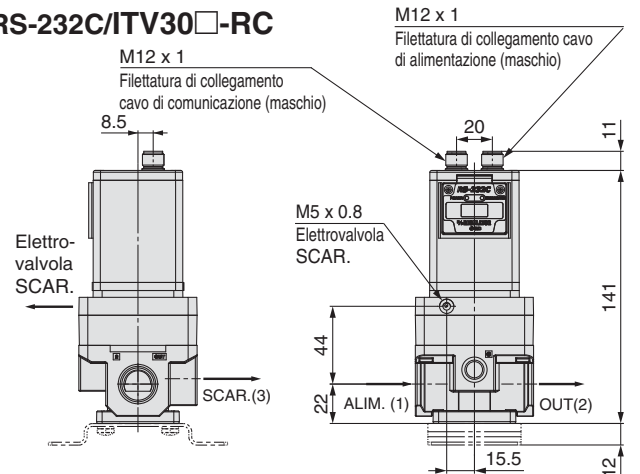
\* Le dimensioni non mostrate sono identiche a quelle di pagina 23.

### PROFIBUS DP/ITV30-PR



\* Le dimensioni non mostrate sono identiche a quelle di pagina 23.

### RS-232C/ITV30-RC

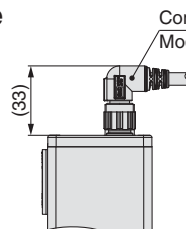


\* Le dimensioni non mostrate sono identiche a quelle di pagina 23.

### Con connettore con cavo di alimentazione

52  
53  
CC  
DE  
PR  
RC

\* **ITV30- -  dimensioni comuni**



Nota) Richiedere separatamente il cavo di comunicazione (diverso da RS-232C). (Vedere pagina 9).

Nota) Non tentare di ruotare: il connettore con cavo non è girevole.

## 1 Uscita analogica del monitor 4-20mA (tipo sorgente/-COM)

ITV10   -  4       - **X256**

ITV20   -  4       - **X256**

ITV30   -  4       - **X256**

Nota 1) Il quadratino  nel codice di ordinazione conterrà gli stessi codici del modello standard.

## 4 Campo pressione di regolazione 1 a 100 kPa

ITV10  1  -        - **X25**

ITV20  1  -        - **X25**

Campo pressione di regolazione 1 a 100 kPa ●

Nota) Per tipo con ingresso di preselezione, il tipo con ingresso digitale e i modelli di comunicazione, consultare SMC per la disponibilità.

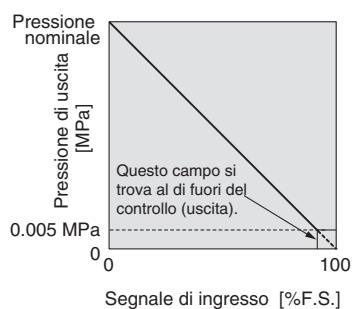
## 2 A funzionamento inverso

Il rapporto di regolazione tra ingresso e uscita è invertito.

ITV10   -        - **X102**

ITV20   -        - **X102**

ITV30   -        - **X102**



### Grafico delle caratteristiche di ingresso/uscita

Nota 1)  nel codice è lo stesso numero di modello dei prodotti standard.  
Nota 2) Eccetto per il tipo con ingresso di preselezione e ingresso digitale.  
Nota 3) Per modelli di comunicazione, consultare SMC per la disponibilità.

## 3 Alta pressione (ALIM. 1.2 MPa, OUT 1.0 MPa)

ITV10  5  -        - **X224**

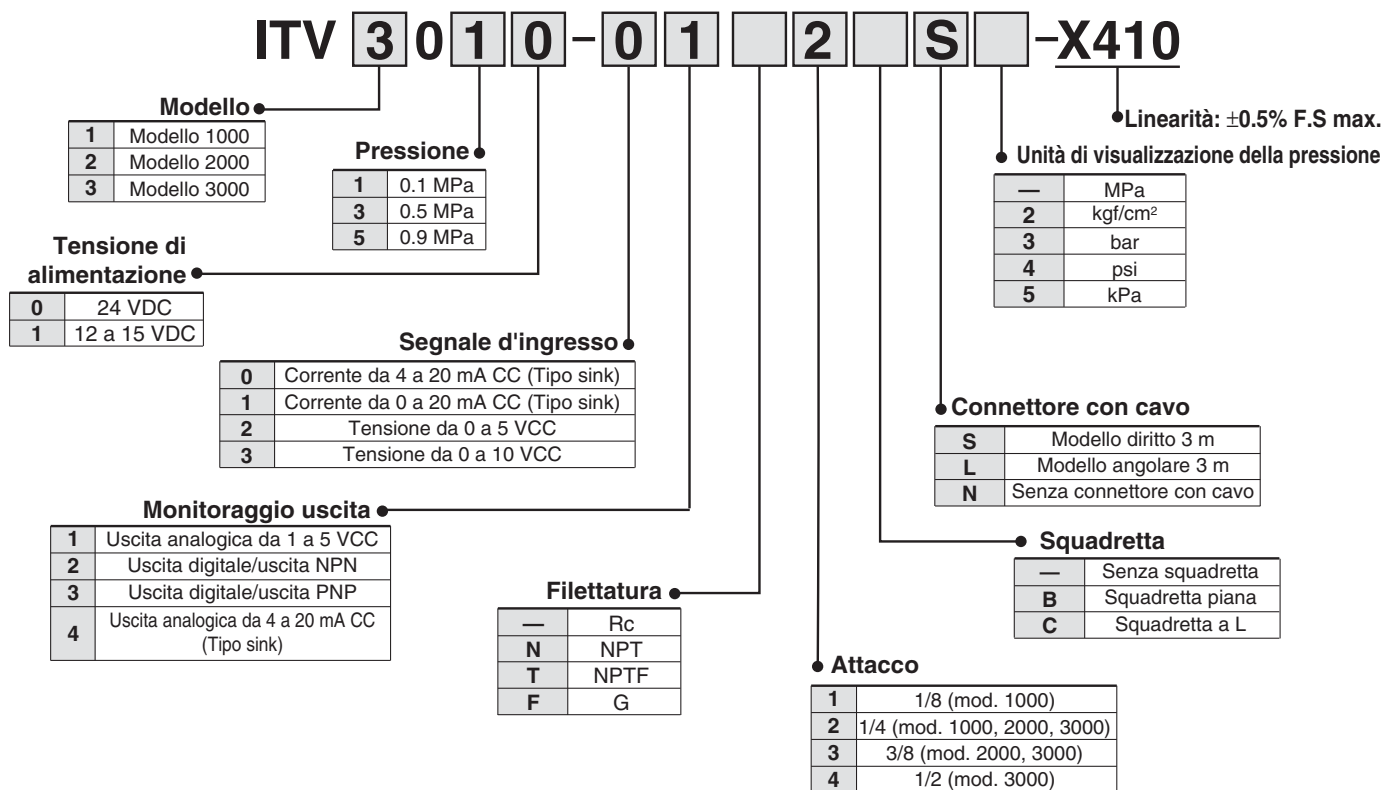
ITV20  5  -        - **X224**

ITV30  5  -        - **X224**

Alta pressione (ALIM. 1.2 MPa, OUT 1.0 MPa) ●

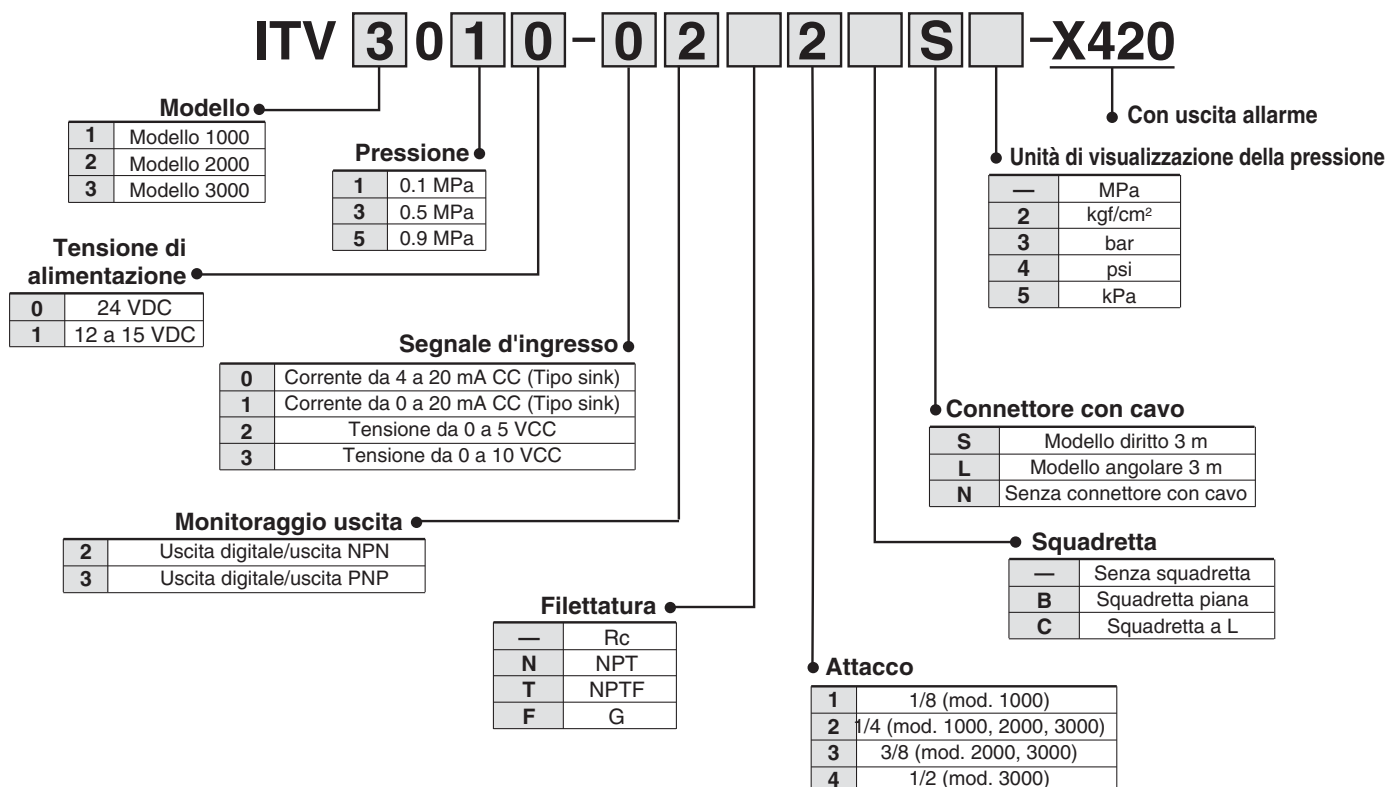
Nota) Per tipo con ingresso di preselezione, il tipo con ingresso digitale e i modelli di comunicazione, consultare SMC per la disponibilità.

**5** Linearità:  $\pm 0.5\%$  F.S max.



**6** Con uscita allarme

L'allarme viene emesso se la pressione di regolazione non viene raggiunta o mantenuta per almeno 5 secondi



# Specifiche esecuzioni speciali 3

Contattare SMC per ulteriori dettagli su dati tecnici, dimensioni e tempi di consegna.



## 7 Alta velocità di risposta

La risposta di pressione senza carico è di circa 0.1 sec.

**ITV 2 0 1 0 - 0 1 [ ] 2 [ ] S [ ] - X88**

**Modello**

1	Modello 1000
2	Modello 2000

**Pressione**

1	0.1 MPa
3	0.5 MPa
5	0.9 MPa

**Unità di misura della pressione**

—	MPa
2*	kgf/cm <sup>2</sup>
3	bar
4*	psi
5	kPa

\* Solo per la vendita oltreoceano (le unità SI sono destinate all'utilizzo in Giappone).

**Tensione di alimentazione**

0	24 VCC
1	12 a 15 VCC

**Segnale di ingresso**

0	Corrente 4 a 20 mA (tipo sink)
1	Corrente 0 a 20 mA (tipo sink)
2	Tensione 0 a 5 VCC
3	Tensione 0 a 10 VCC

**Connettore con cavo**

S	Modello diritto 3 m
L	Modello angolare 3 m
N	Senza connettore con cavo

**Monitoraggio uscita**

1	Uscita analogica 1 a 5 VDC
2	Uscita digitale/uscita NPN
3	Uscita digitale/uscita PNP
4	Uscita analogica da 4 a 20 mA DC (tipo sink)

**Filettatura**

—	Rc
N	NPT
T	NPTF
F	G

**Attacco**

1	1/8 (mod. 1000)
2	1/4 (mod. 1000, 2000)
3	3/8 (mod. 2000)

**Squadretta**

—	Senza squadretta
B	Squadretta piana
C	Squadretta a L

## 8 Per montaggio su manifold (tranne la serie ITV3000)

Manifold da 2 a 8 stazioni.

### Codici di ordinazione manifold

**IITV20 - [ ] 02 - 5**

**ITV1000, 2000**

**Modello con attacco filettato**

—	Rc
N	NPT
F	NPTF

**Stazioni della valvola**

2	2 stazioni
⋮	⋮
8	8 stazioni

**Attacco OUT**

02	1/4
03	3/8

### Codici di ordinazione modello per montaggio su manifold

ITV 1 0 [ ] [ ] - [ ] [ ] 1 [ ] [ ] - X26  
 ITV 2 0 [ ] [ ] - [ ] [ ] 2 [ ] [ ] - X26

- Nota 1) □ nel codice è lo stesso numero usato per il modello standard.
- Nota 2) Per i modelli di comunicazione, consultare SMC per la disponibilità.
- Nota 3) La filettatura è solo Rc.
- Nota 4) Per la serie ITV1000, l'attacco è solo 1/8.
- Nota 5) Per la serie ITV2000, l'attacco è solo 1/4.
- Nota 6) Non è possibile selezionare la squadretta.
- Nota 7) Non applicabile alla serie ITV3000

IITV20-02-3	.....1 set (codice base manifold con 3 stazioni)
*ITV1030-311S-X26	.....1 set (codice del regolatore elettropneumatico) Nota 2)
*P398020-13	.....1 set (codice assieme piastra di otturazione)
*ITV2050-212S-X26	.....1 set (codice del regolatore elettropneumatico) Nota 2)

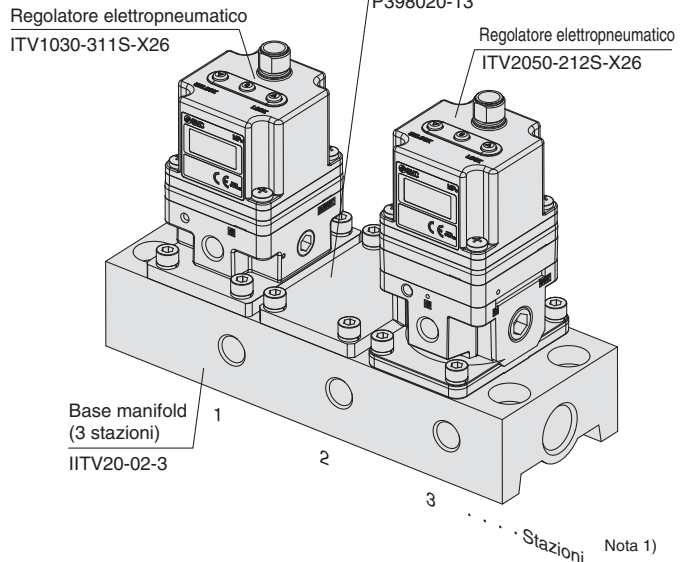
↳ Il simbolo\* indica il montaggio. Aggiungere il simbolo\* all'inizio dei codici dei regolatori elettropneumatici, o altri componenti, destinati al montaggio su base.

Nota) Per le combinazioni, consultare la tabella sotto.

Modello	ITV101□	ITV103□	ITV105□	ITV201□	ITV203□	ITV205□
ITV101□	●	—	—	●	—	—
ITV103□	—	●	●	—	●	●
ITV105□	—	●	●	—	●	●
ITV201□	●	—	—	●	—	—
ITV203□	—	●	●	—	●	●
ITV205□	—	●	●	—	●	●

### Codici di ordinazione assieme manifold

#### Esempio



- Nota 1) I regolatori elettropneumatici sono contati a partire dalla stazione 1 sulla sinistra, guardando gli attacchi di uscita.
- Nota 2) I regolatori elettropneumatici prevedono unicamente gli attacchi Rc 1/8 (ITV1000), Rc 1/4 (ITV2000).
- Nota 3) In presenza di un elevato numero di stazioni, è preferibile dotare il lato di alimentazione di una tubazione con un diametro interno ampio, come quelle in acciaio.
- Nota 4) Si consiglia l'impiego di un connettore diritto con cavo. Per poter installare il modello angolare, controllare l'assenza di eventuali interferenze.
- Nota 5) Per montare una piastra d'otturazione o regolatori di diverse pressioni, si prega di indicare, sull'ordine d'acquisto, l'ordine di montaggio delle stazioni sul manifold.

# Regolatore compatto per il vuoto

## Serie ITV009



### Codici di ordinazione

Per unità singola e unità singola per manifold

ITV0090-3□□□□N

**Pressione**

9	-100 kPa
---	----------

**Tensione di alimentazione**

0	24 VCC ±10%
1	12 a 15 VCC

**Segnale di ingresso**

0	Tipo a corrente da 4 a 20 mA CC
1	Tipo a corrente da 0 a 20 mA CC
2	Tipo a tensione da 0 a 5 VCC
3	Tipo a tensione da 0 a 10 VCC

**Connettore con cavo (opzione)**

N	Senza connettore con cavo
S	Modello diritto 3 m
L	Modello angolare 2 m

**Squadretta/opzione solo per unità singola**

—	Senza squadretta
B	Squadretta piana
C	Squadretta a L

**Tipo di raccordi istantanei incorporati**

**Per unità singola**

Simbolo	VAC <sup>1</sup>	OUT <sup>2</sup>	ATM <sup>3</sup>
—	Millimetri (grigio chiaro)	ø4	
U	Pollici (arancione)	ø5/32"	

**Per manifold**

Simbolo	VAC <sup>1</sup>	OUT <sup>2</sup>	ATM <sup>3</sup>	
—	Millimetri (grigio chiaro)	ø6	ø4	ø6
U	Pollici (arancione)	ø1/4"	ø5/32"	ø1/4"

**Tipo base**

—	Per unità singola
M	Per manifold

### Manifold

IITV00-02□-n

**Stazioni**

02	2 stazioni
03	3 stazioni
⋮	⋮
10	10 stazioni

**Opzione**  
Per richiedere una guida DIN che permetta un numero di stazioni superiore a quello specificato, indicare le stazioni applicabili con due cifre. (Massimo 10 stazioni)  
Esempio) IITV00-05-07

**Dimensioni del raccordo istantaneo per le parti di alimentazione/scarico (piastra compresa)**

—	ø6 (grigio chiaro)
U	ø1/4" (arancione)

Nota) La lunghezza della guida DIN dipende dal numero di stazioni montate sul manifold. Per le dimensioni della guida DIN, consultare le dimensioni esterne.

### Codici di ordinazione assieme manifold (esempio)

Indicare i codici dei regolatori elettropneumatici e gli accessori da montare sotto il codice del manifold.

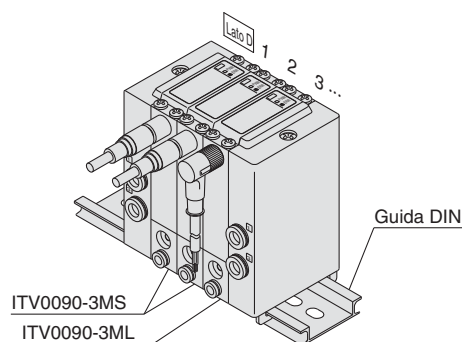
Esempio)  
Non è possibile combinare campi di pressione diversi a causa della caratteristica di alimentazione/scarico comuni.

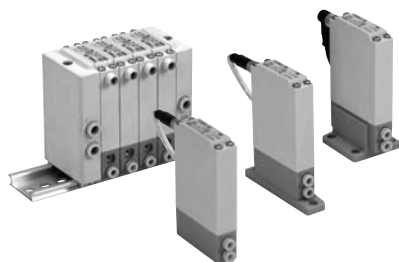
**IITV00-03.....1 set (codice manifold)**

\*ITV0090-3MS.....2 set (codice regolatore per vuoto (1, 2 stazioni))

\*ITV0090-3ML.....1 set (codice regolatore per vuoto (3 stazioni))

Inserire i codici in ordine partendo dalla prima stazione sul lato D.  
Nota) Non è possibile combinare campi di pressione diverse a causa delle caratteristiche di alimentazione/scarico comuni.  
L'asterisco (\*) indica il montaggio. Aggiungere un asterisco (\*) all'inizio dei





## Specifiche

Modello		ITV009 <input type="checkbox"/>	
<b>Min. pressione di alimentazione</b>		Pressione di regolazione -1 kPa	
<b>Max. pressione di alimentazione</b>		-101 kPa	
<b>Campo della pressione di regolazione</b>		-1 a -100 kPa	
<b>Portata massima</b>		2 l/min (ANR) (Pressione di alimentazione: -101 kPa)	
<b>Alimentazione</b>	<b>Tensione</b>	24 VCC ±10%, 12 a 15 VCC	
	<b>Consumo di corrente</b>	Tensione di alimentazione da 24 VCC: 0.12 A max. Alimentazione di tensione da 12 a 15 VCC: 0.18 A max.	
<b>Segnale di ingresso</b>	<b>Tensione</b>	0 a 5 VCC, 0 a 10 VCC	
	<b>Corrente</b>	CC4 a 20mA, CC0 a 20mA	
<b>Impedenza di ingresso</b>	<b>Tensione</b>	Circa 10 kΩ	
	<b>Corrente</b>	Circa 250 Ω	
<b>Segnale di uscita</b>	<b>Uscita analogica</b>	1 a 5 VCC (impedenza di uscita: circa 1 kΩ) Precisione d'uscita: Entro ±6% (F.S.)	
<b>Linearità</b>		Entro ±1% (F.S.)	
<b>Isteresi</b>		Entro 0.5% (F.S.)	
<b>Ripetibilità</b>		Entro ±0.5% (F.S.)	
<b>Sensibilità</b>		Entro 0.2% (F.S.)	
<b>Caratteristiche di temperatura</b>		Entro ±0.12% (F.S.)/°C	
<b>Campo della temperatura d'esercizio</b>		0 a 50°C (senza condensazione)	
<b>Grado di protezione</b>		Equivalente a IP65*	
<b>Tipo di connessione</b>		Raccordi istantanei incorporati	
<b>Connessione</b>	<b>Per unità singola</b>	Millimetri	1, 2, 3: ø4
		Pollici	1, 2, 3: ø5/32"
	<b>Manifold</b>	Millimetri	1, 3: ø6, 2: ø4
		Pollici	1, 3: ø1/4", 2: ø5/32"
<b>Peso</b> <small>Nota 1)</small>		100 g o meno (senza opzioni)	

Nota 1) Indica il peso di un'unità singola.

Per ITV00-n

Peso totale (g) Stazioni (n) x 100 + 130 (peso dell'assieme A, B del modulo terminale) + peso (g) della guida DIN

Nota 2) Le specifiche diverse dalle seguenti vengono considerate optional. Campo della pressione: 0.1 MPa, 0.5 MPa, 0.9 MPa, Tensione di alimentazione: 24 VCC, Segnale d'ingresso: 0 a 10 VCC

\* Durante l'uso in condizioni che rispettano il grado di protezione IP65, collegare il raccordo o il tubo al foro di scarico prima dell'uso. (Per ulteriori informazioni, consultare "Precauzioni specifiche del prodotto 1" alla pagina 41).

## Accessorio (opzione)

### Squadretta piana

Assieme squadretta piana (2 viti di montaggio comprese)  
P39800022



Assieme squadretta L (2 viti di montaggio comprese)  
P39800023



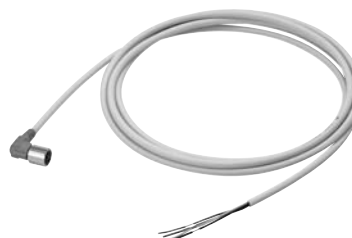
Per il montaggio, la coppia di serraggio è 0.3 N·m.

### Connettore con cavo

Modello diritto  
M8-4DSX3MG4



Modello angolare  
ELWIK-KV4408 PVC025 2M

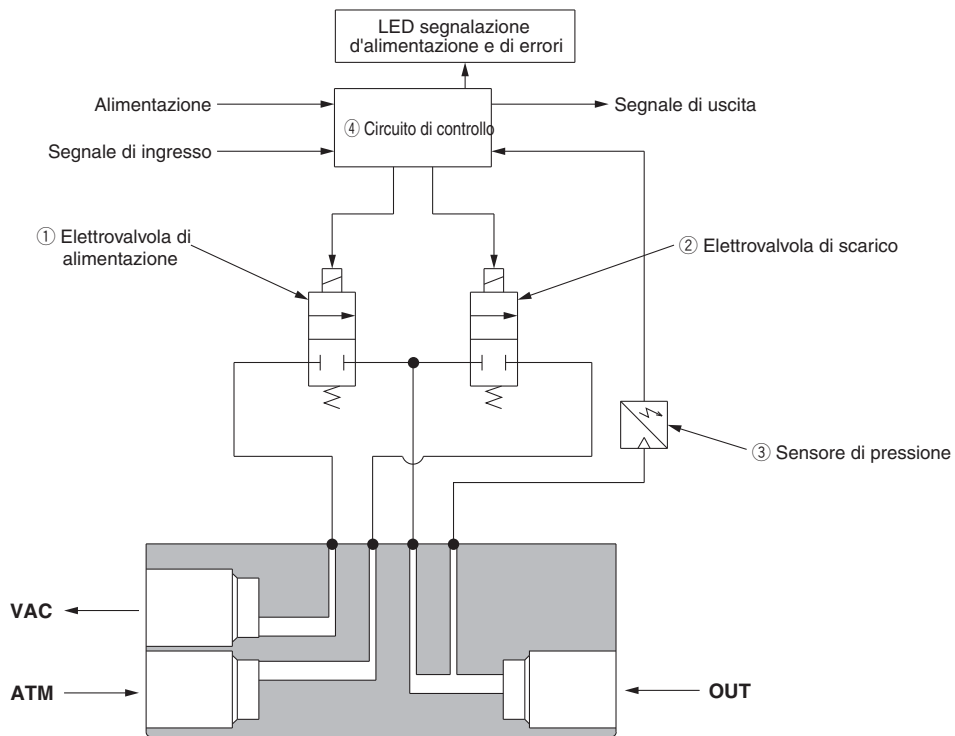




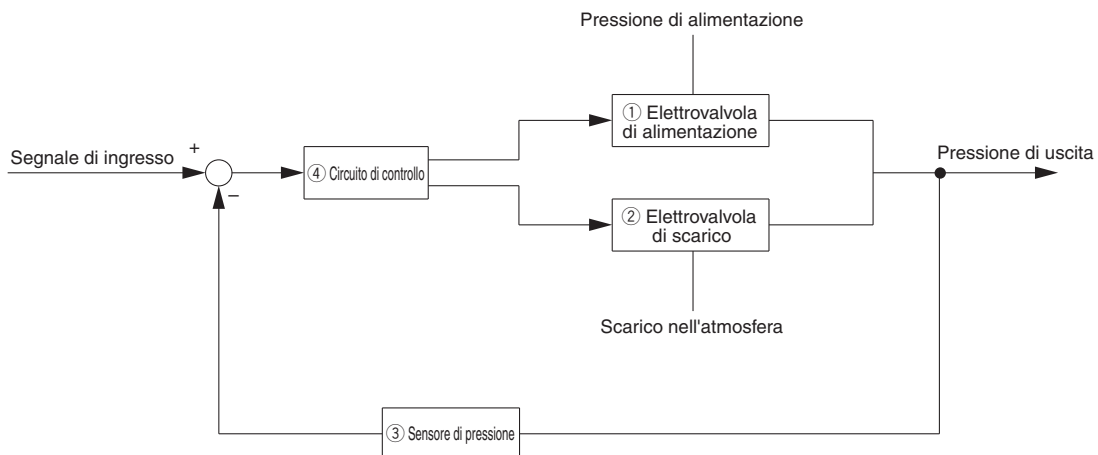
## Principio di funzionamento

Quando il segnale di ingresso aumenta, l'elettrovalvola di alimentazione ① si attiva. Di conseguenza, parte della pressione di alimentazione passa attraverso l'elettrovalvola di alimentazione ① e cambia la pressione d'uscita. Questa pressione di uscita ritorna al circuito di controllo ④ mediante il sensore di pressione ③. A questo punto, una funzione di correzione agisce fino a rendere la pressione d'uscita proporzionale al segnale d'ingresso, in modo da ottenere una pressione d'uscita proporzionale al segnale di comando.

### Schema del principio di funzionamento

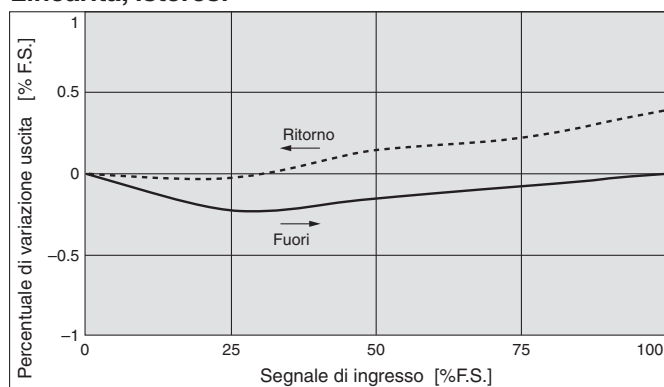


### Schema a blocchi



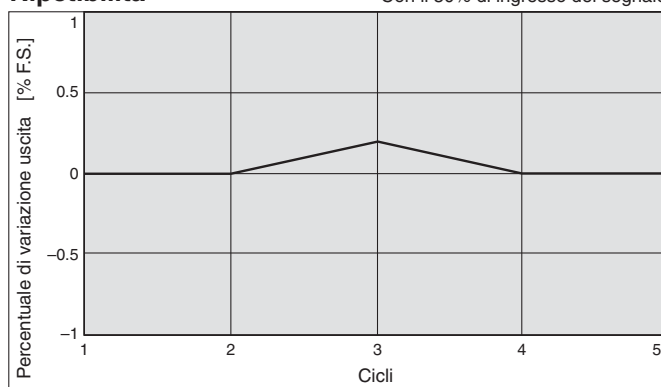
## Serie ITV009

### Linearità, isteresi



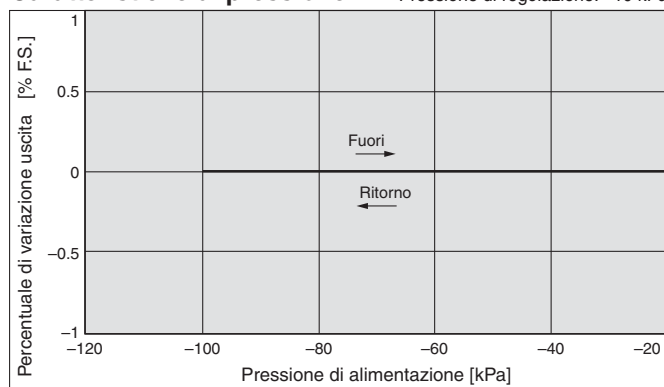
### Ripetibilità

Con il 50% di ingresso del segnale

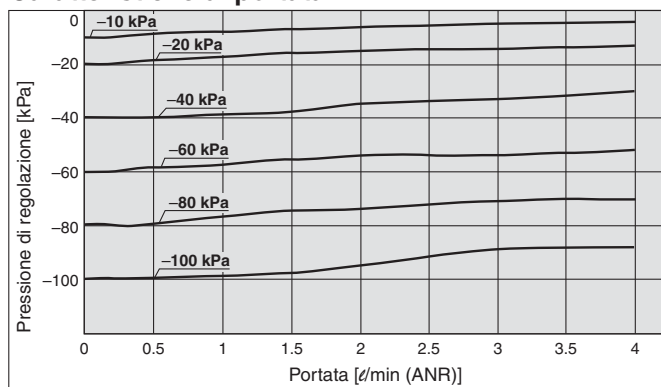


### Caratteristiche di pressione

Pressione di regolazione: -10 kPa

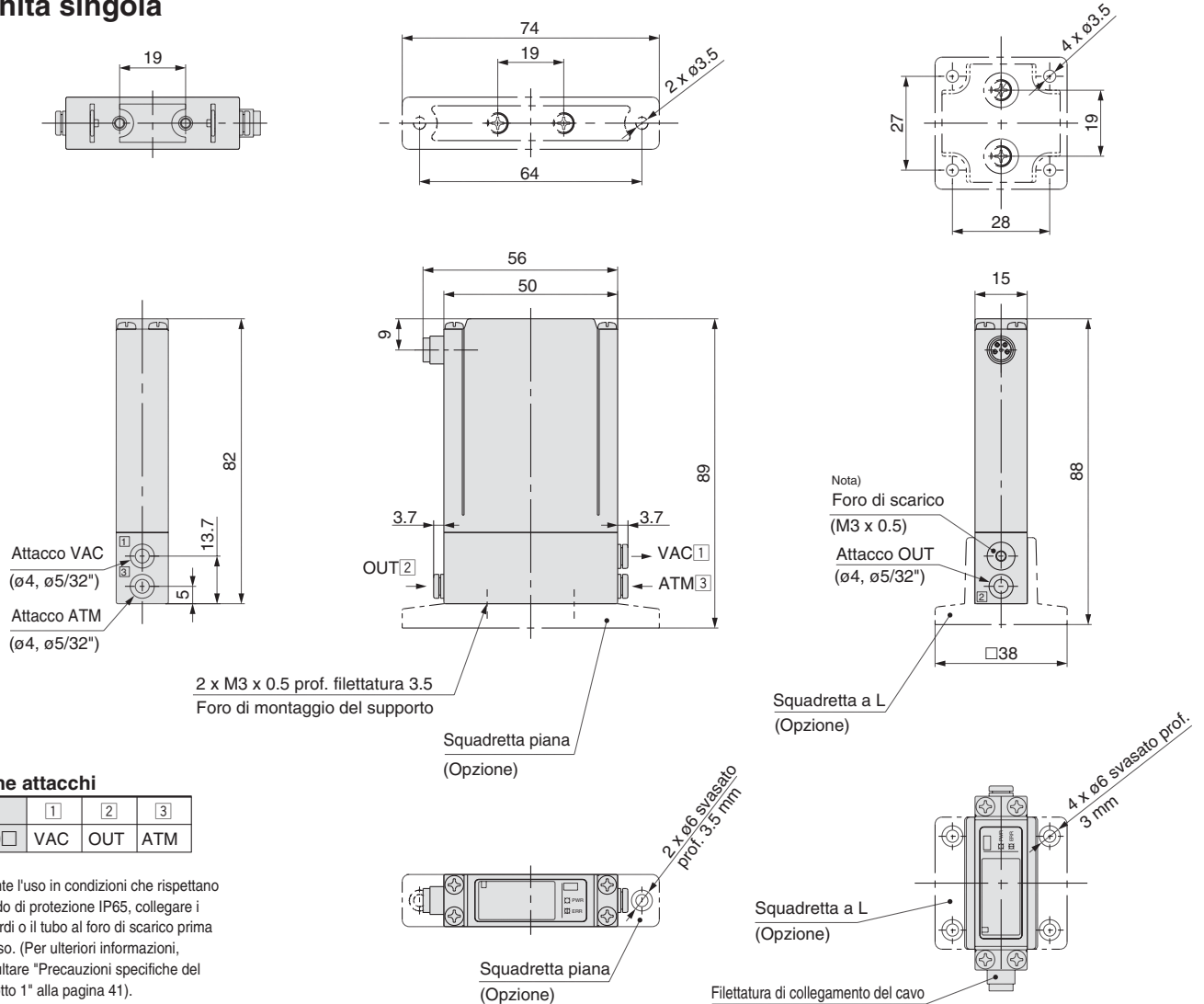


### Caratteristiche di portata

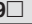


## Dimensioni

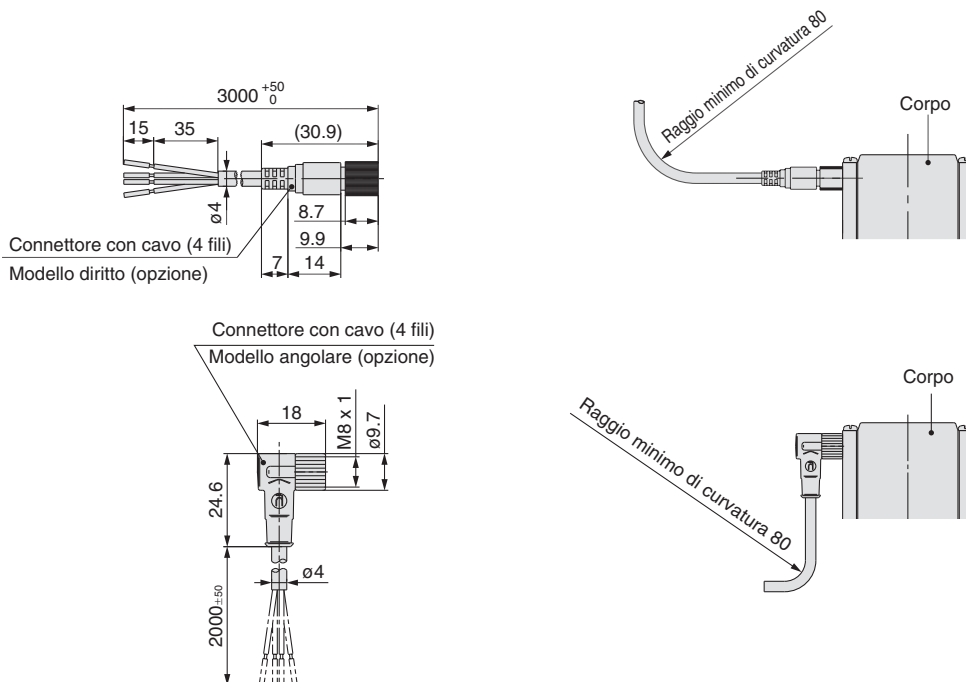
### Per unità singola



### Posizione attacchi

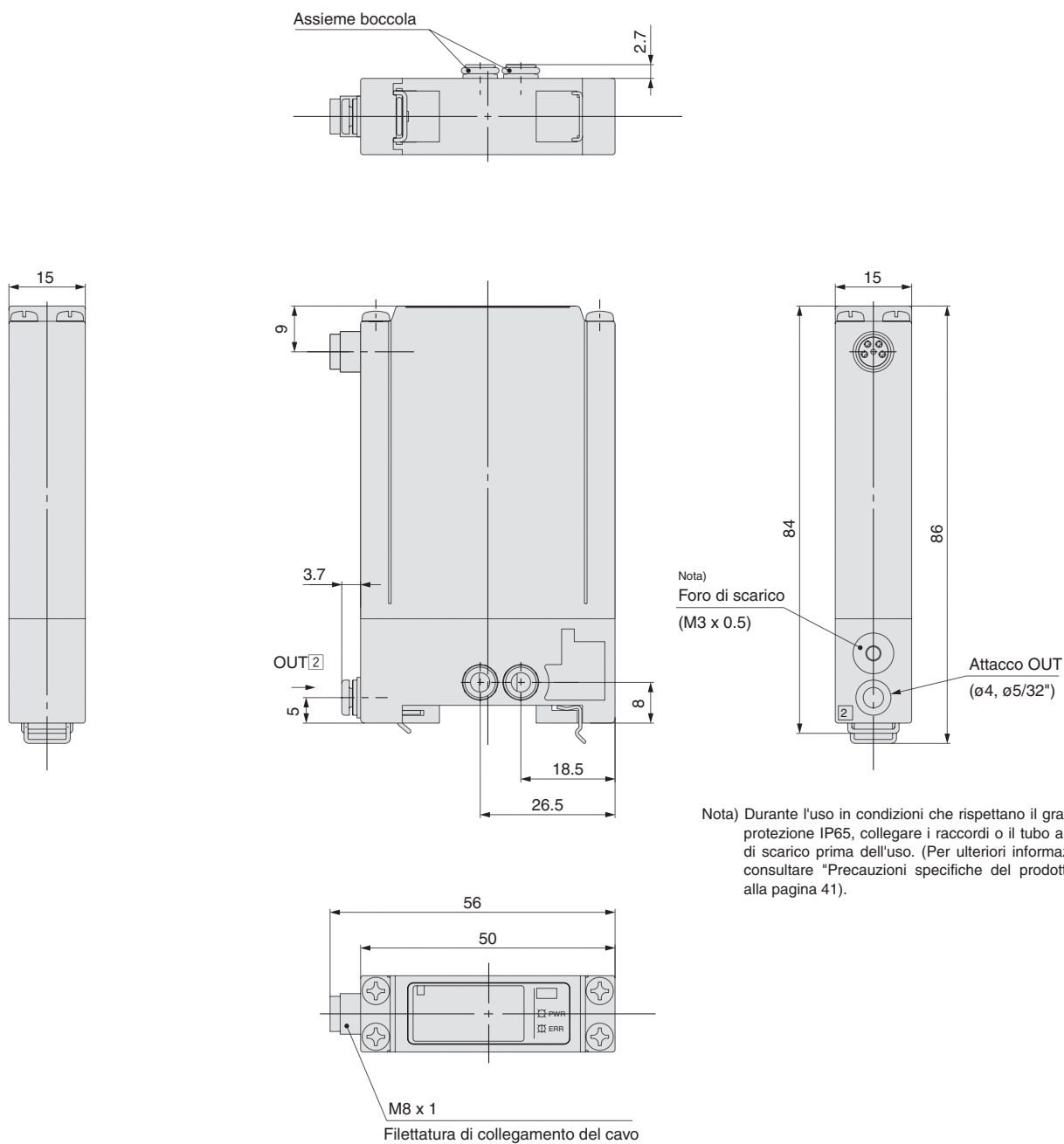
N.	1	2	3
ITV009 	VAC	OUT	ATM

Nota) Durante l'uso in condizioni che rispettano il grado di protezione IP65, collegare i raccordi o il tubo al foro di scarico prima dell'uso. (Per ulteriori informazioni, consultare "Precauzioni specifiche del prodotto 1" alla pagina 41).



## Dimensioni

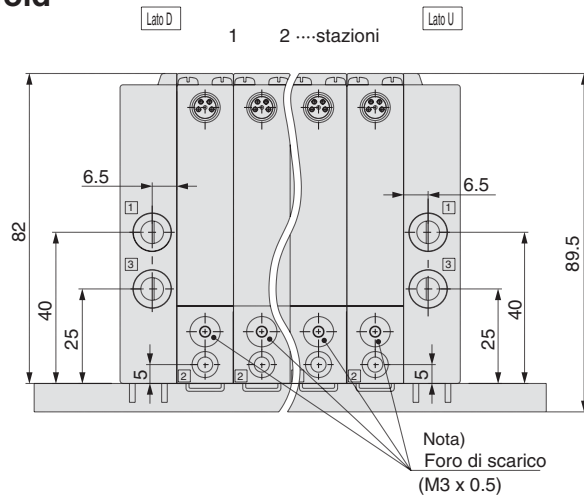
### Unità singola per manifold



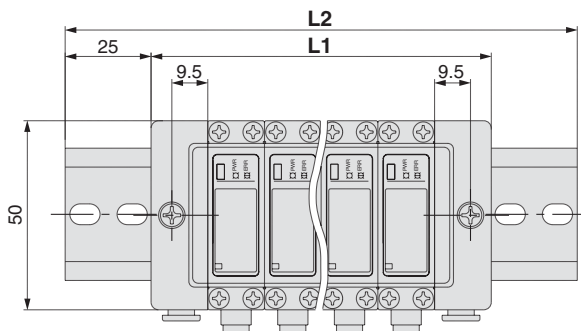
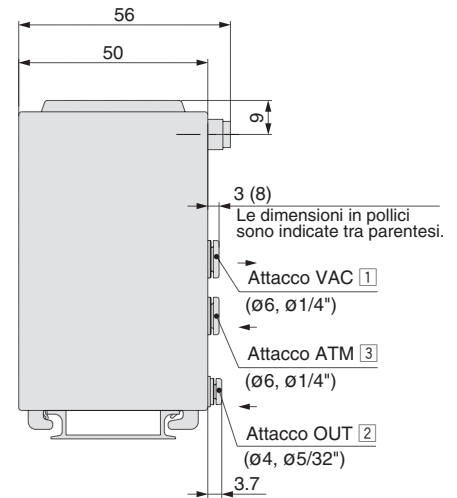
Nota) Per le dimensioni del connettore con cavo, consultare la sezione sull'unità singola a pagina 32.

## Dimensioni

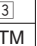
### Manifold



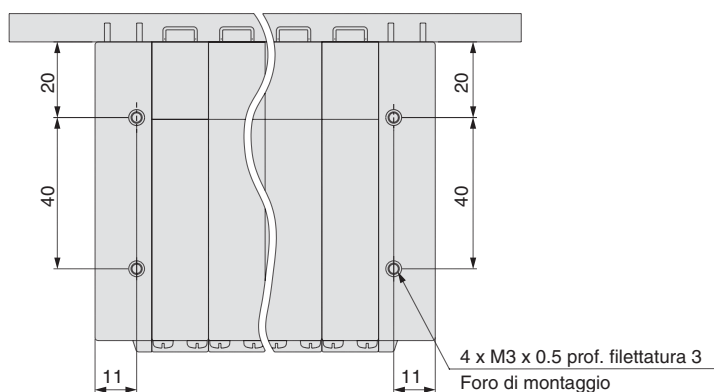
Nota) Durante l'uso in condizioni che rispettano il grado di protezione IP65, collegare i raccordi o la tubazione al foro di scarico prima dell'uso.  
(Per ulteriori informazioni, consultare "Precauzioni specifiche del prodotto 1" alla pagina 41).



#### Posizione attacchi

N.	1	2	3
ITV009 	VAC	OUT	ATM

Nota) Le stazioni vengono contate partendo dal lato D.



Nota) Per le dimensioni del connettore con cavo, consultare la sezione sull'unità singola a pagina 32.

	[mm]									
N. stazioni manifold	2	3	4	5	6	7	8	9	10	
<b>L1</b>	60	75	90	105	120	135	150	165	180	
<b>L2</b>	110.5	123	148	160.5	173	185.5	198	223	235.5	
Peso della guida DIN (g)	20	22	27	29	31	34	36	41	43	

# Regolatore elettropneumatico per il vuoto

## Serie *ITV2090/2091*



### Codici di ordinazione

**ITV 209 0 - 0 1 F 2 [ ] S 5**

**Campo della pressione**

9	-1.3 a -80 kPa
---	----------------

**Tensione di alimentazione**

0	24 VCC
1	12 a 15 VCC

Nota) I modelli di comunicazione (CC, DE, PR, RC) ingresso di preselezione a 16 punti, ingresso digitale a 10 bit, sono disponibili solo per 24 V CC

**Unità di misura della pressione**

-	Assente
5	kPa

Nota) Nei modelli di comunicazione non sono visualizzate le unità.

**Connettore con cavo**

S	Modello diretto 3 m
L	Modello angolare 3 m
N	Senza connettore con cavo

Nota) Richiedere separatamente il cavo di comunicazione (diverso da RS-232C). Vedere sotto.

**Segnale d'ingresso/**

**Modello de comunicazione**

0	Tipo a corrente da 4 a 20 mA (tipo sink)
1	Tipo a corrente da 0 a 20 mA (tipo sink)
2	Tipo a tensione da 0 a 5 VCC
3	Tipo a tensione da 0 a 10 VCC

**Monitoraggio uscita**

1	Uscita analogica da 1 a 5V CC
2	Uscita digitale/uscita NPN
3	Uscita digitale/uscita PNP
4	Uscita analogica da 4 a 20 mA (tipo sink)
-	Assente

40	Ingresso di preselezione a 4 punti
52	Ingresso di preselezione a 16 punti Uscita digitale/uscita NPN
53	Ingresso di preselezione a 16 punti Uscita digitale/uscita PNP
60	Ingresso digitale a 10 bit
CC	CC-Link
DE	DeviceNet™
PR	PROFIBUS DP
RC	Comunicazione RS-232C

**Opzione (squadretta)**

-	Senza squadretta
B	Squadretta piana
C	Squadretta a L

**Attacco**

2	1/4
---	-----

**Filettatura**

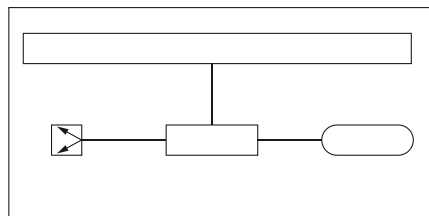
-	Rc
N	NPT
T	NPTF
F	G

Per i cavi di comunicazione, utilizzare l'elenco sotto (consultare il catalogo [connettore M8/M12] CAT.EUS100-73-IT per maggiori informazioni) oppure ordinare separatamente il prodotto certificato per il relativo protocollo (con connettore M12).

Applicazione	Codice del cavo di comunicazione	Osservazioni
Compatibilità con CC-Link	PCA-1567720 (femmina)	Con il prodotto viene fornito anche l'adattatore di bus dedicato.
	PCA-1567717 (maschio)	
Compatibilità con DeviceNet™	PCA-1557633 (femmina)	Connettore con diramazione a T non fornito.
	PCA-1557646 (maschio)	
Compatibilità con PROFIBUS DP	PCA-1557688 (femmina)	Connettore con diramazione a T non fornito.
	PCA-1557691 (maschio)	

# Serie ITV2090/2091

Regolazione del livello di vuoto proporzionale a un segnale elettrico.



<b>Alimentazione</b>		<b>Tensione</b>	
		<b>Consumo di corrente</b>	
<b>Pressione vuoto di alimentazione minima</b> <sup>Nota 1)</sup>		Pressione di regolazione -13.3 kPa	
<b>Pressione vuoto di alimentazione massima</b>		-101 kPa	
<b>Campo della pressione di regolazione</b>		-1.3 a -80 kPa	
	<b>Corrente</b> <sup>Nota 2)</sup>	4 a 20 mA, 0 a 20 mA	
	<b>Tensione</b>	0 a 5 VCC, 0 a 10 VCC	
	<b>Ingresso di preselezione</b>	4 punti (comune negativo) 16 punti (senza polarità comune)	
	<b>Ingresso digitale</b>	10 bit (parallelo)	
	<b>Corrente</b>	250 Ω max. <sup>Nota 3)</sup>	
	<b>Tensione</b>	Circa 6.5 kΩ	
	<b>Ingresso di preselezione</b>	Tensione di alimentazione da 24 VCC: circa 4.7 kΩ. Alimentazione di tensione da 12 VCC: circa 2.0 kΩ.	
	<b>Ingresso digitale</b>	Circa 4.7 kΩ	
<b>Segnale di uscita (Uscita monitor)</b> <sup>Nota 4)</sup>	<b>Uscita analogica</b>	1 a 5 VCC (impedenza di uscita: 1 kΩ min.) 4 a 20 mA (tipo sink) (Impedenza di carico: 250 max.) Precisione uscita entro ±6% (F.S.)	
	<b>Uscita digitale</b>	Uscita collettore aperto NPN: max. 30 V, 80 mA Uscita collettore aperto PNP: max. 80 mA	
<b>Linearità</b>		Entro ±1% (F.S.)	
<b>Isteresi</b>		Entro 0.5% (F.S.)	
<b>Ripetibilità</b>		Entro ±0.5% (F.S.)	
<b>Sensibilità</b>		Entro 0.2% (F.S.)	
<b>Caratteristiche di temperatura</b>		Entro ±0.12% (F.S.)/°C	
		±2% (F.S.) 1 digito	
		kPa <sup>Nota 5)</sup> Visualizzazione minima: 1	
<b>Temperatura ambiente e del fluido</b>		0 a 50°C (senza condensazione)	
<b>Grado di protezione</b>		IP65	
<b>Peso</b> <sup>Nota 7)</sup>		350 g	

Nota 1) La pressione vuoto di alimentazione minima deve essere pari a 13.3 kPa e inferiore al valore di regolazione della pressione vuoto massima.

Nota 2) Non è disponibile il modello a 2 fili da 4 a 20 mA. È necessaria la tensione di alimentazione (24 VCC o 12 a 15 VCC).

Nota 3) Valore per lo stato senza circuito di sovracorrente compreso. Se viene fornito un margine di tolleranza per un circuito di sovracorrente, l'impedenza di ingresso varia a seconda dell'alimentazione di ingresso. Questa corrisponde a 350 Ω o meno per una corrente di ingresso di 20 mA CC.

Nota 4) Quando si misura l'uscita analogica 1-5VCC dell'ITV, se l'impedenza è inferiore a 100 kΩ, la precisione dell'uscita di monitoraggio entro ±6% (F.S.) potrebbe non essere disponibile. La pressione in uscita non viene influenzata.

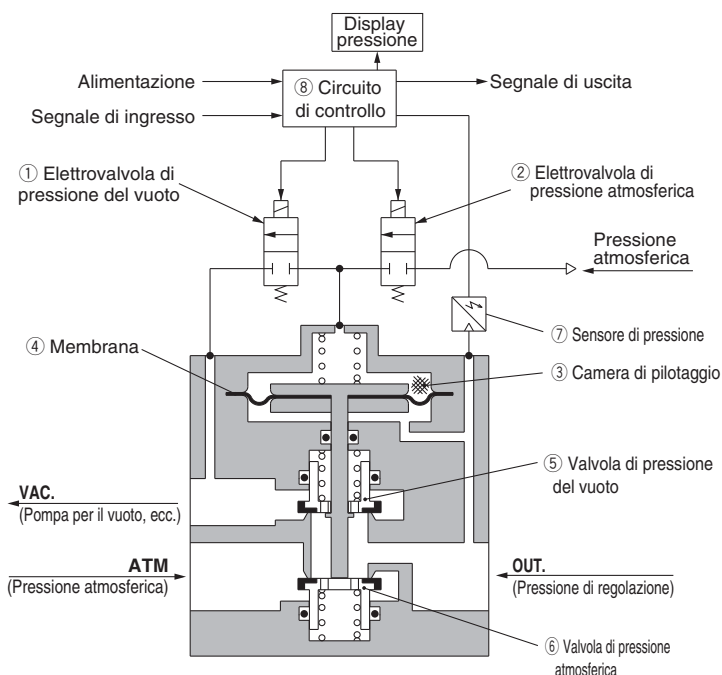
Nota 5) Per indicazioni con altre unità di pressione, contattare SMC.

Nota 6) Per i modelli con Fieldbus, il consumo di corrente massimo è pari o inferiore a 0.16 A.

Nota 7) Per i modelli con Fieldbus, aggiungere pressappoco 80 al peso (100 g per PROFIBUS DP).

	□ □ □ □	<b>ITV□0□0-DE□□</b>	□ □ □ □	□ □ □ □
		DeviceNet™		
		Volume 1 (Edizione 3.8), Volume 3 (Edizione 1.5)		
		EDS		
		16 bit/16 bit		
		12 bit (risoluzione 4096)		

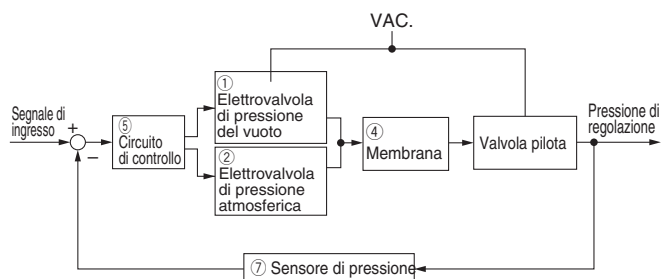
## Principio di funzionamento



## Principio di funzionamento

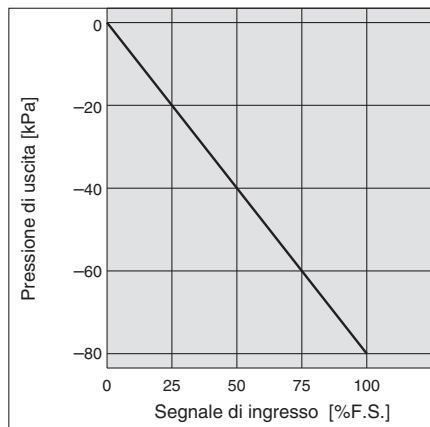
Quando il segnale di ingresso aumenta, l'elettrovalvola di pressione vuoto ① si attiva e l'elettrovalvola di pressione atmosferica ② si disattiva. Per questo, VAC e la camera di pilotaggio ③ sono collegate, la pressione presente nella camera di pilotaggio ③ diventa negativa e agisce sulla parte superiore della membrana ④. Di conseguenza, la valvola di pressione vuoto ⑤ che è collegata alla membrana ④ si apre, VAC e OUT sono collegate e la pressione di regolazione diventa negativa. Questa pressione negativa ritorna al circuito di controllo ⑧ mediante il sensore di pressione ⑦. Successivamente, si verifica il funzionamento corretto finché si raggiunge una pressione del vuoto proporzionale al segnale di ingresso e si ottiene una pressione del vuoto che è sempre proporzionale al segnale di ingresso.

## Schema a blocchi

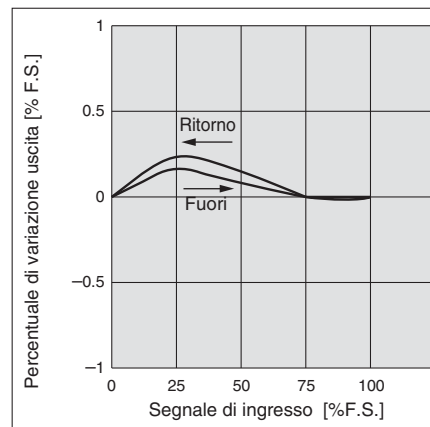


## Serie ITV209

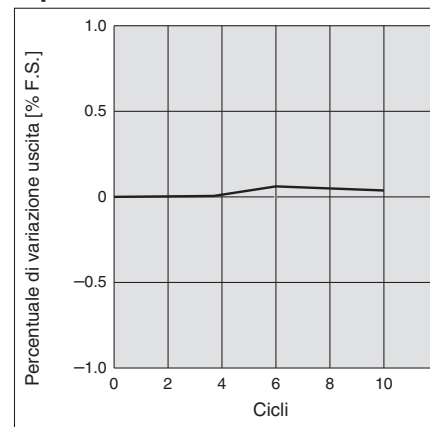
### Linearità



### Isteresi

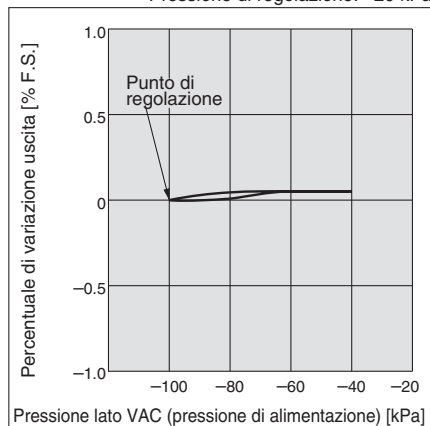


### Ripetibilità



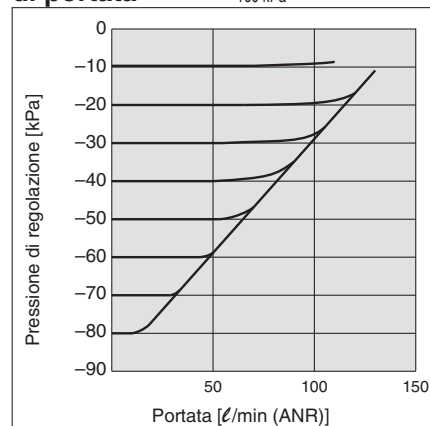
### Caratteristiche di pressione

Pressione di regolazione: -20 kPa



### Caratteristiche di portata

Pressione vuoto di alimentazione: -100 kPa



### Condizioni di misurazione delle caratteristiche del flusso

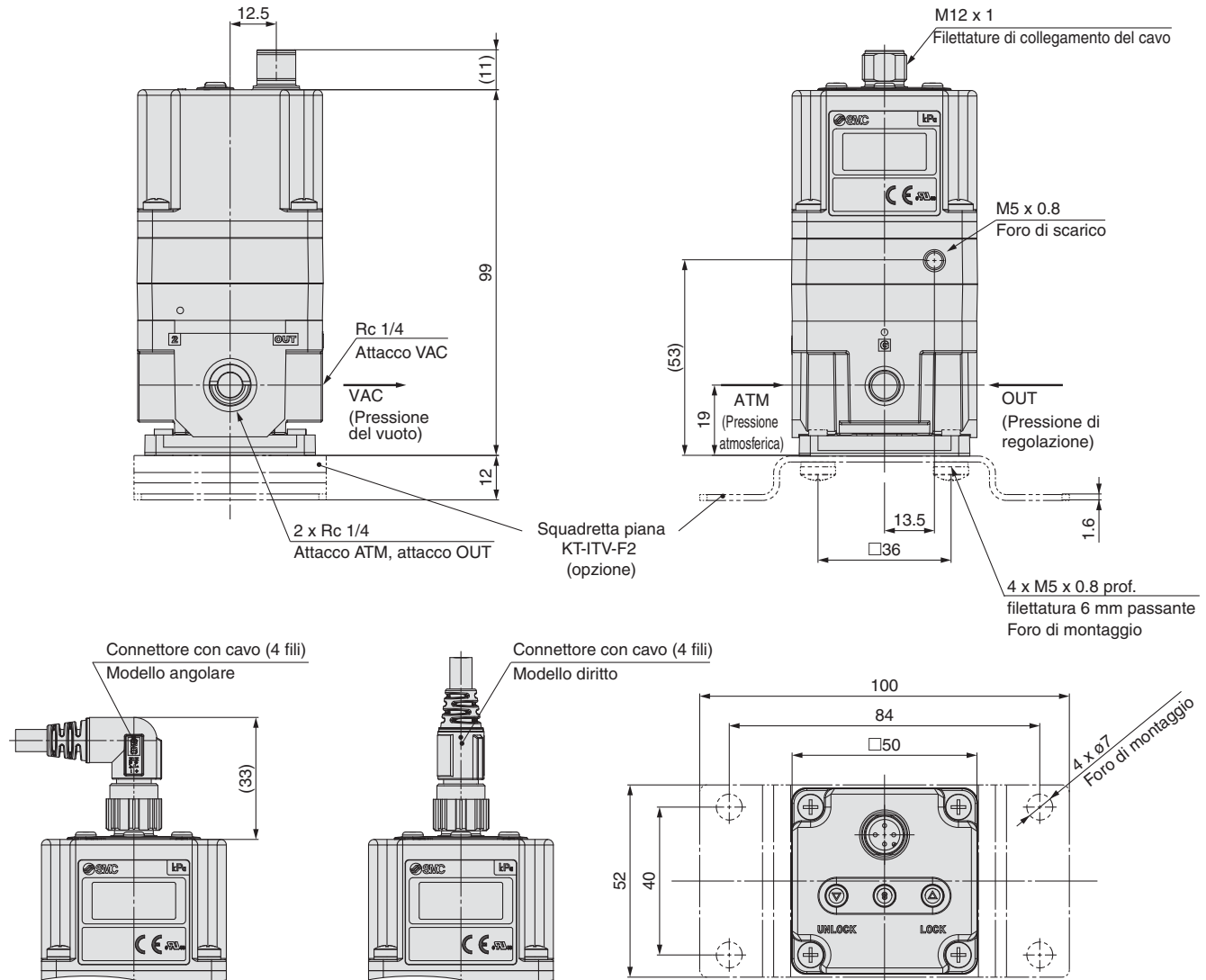
- Portata di scarico della pompa per il vuoto usata per la misurazione: 500 l/min (ANR)
- Pressione del vuoto in aspirazione: -100 kPa (quando la portata di uscita è pari a 0 l/min (ANR))
- Portata massima: 132 l/min (ANR) (con pressione del vuoto in aspirazione a -39 MPa)



## Dimensioni

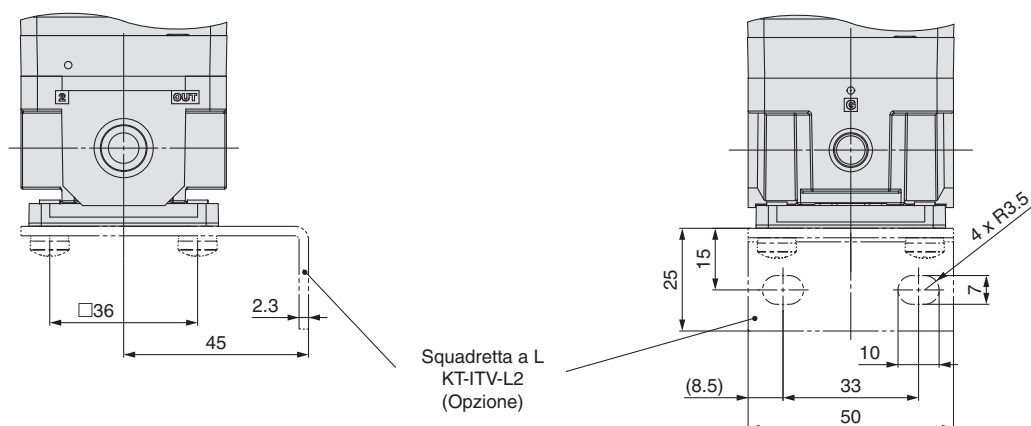
### ITV209 □

#### Squadretta piana



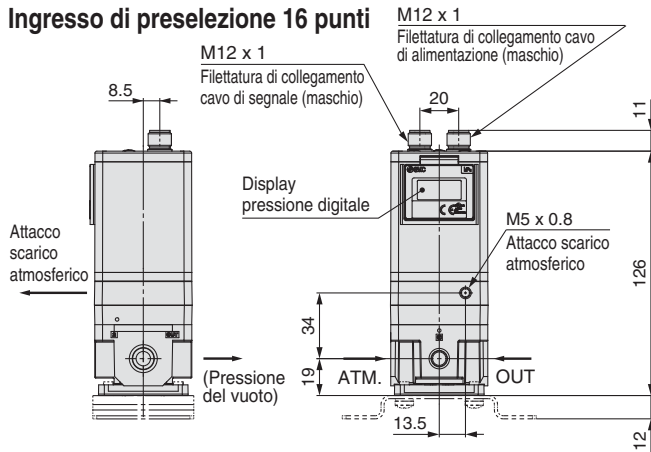
Nota) Non tentare di ruotare: il connettore con cavo non è girevole.

#### Squadretta a L

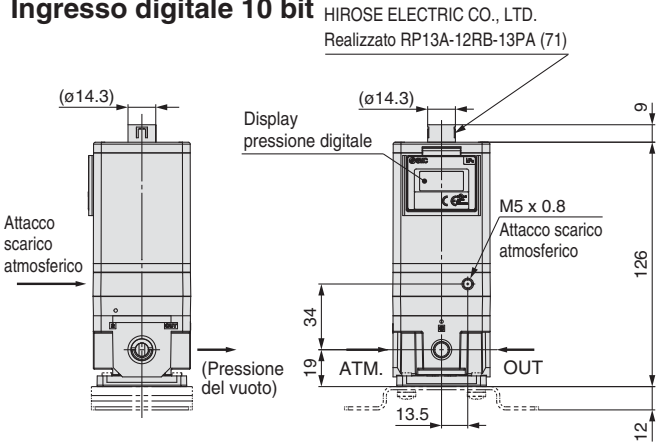


## Dimensioni (Ingresso di preselezione a 16 punti, ingresso digitale a 10 bit, CC-Link, DeviceNet™, PROFIBUS DP e RS-232C)

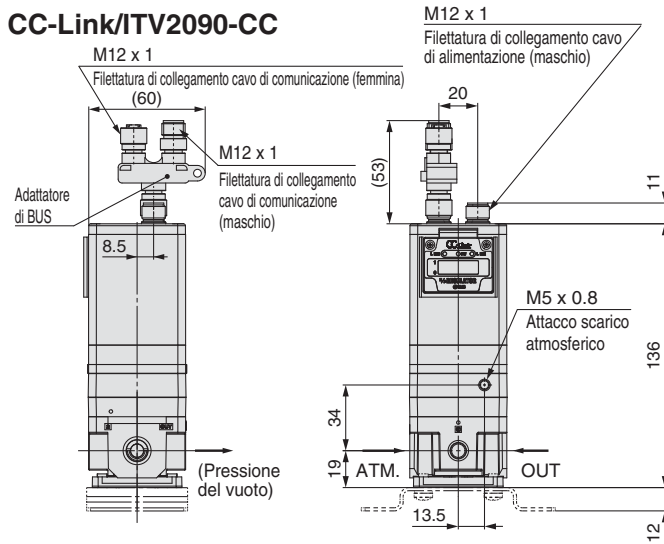
### Ingresso di preselezione 16 punti



### Ingresso digitale 10 bit

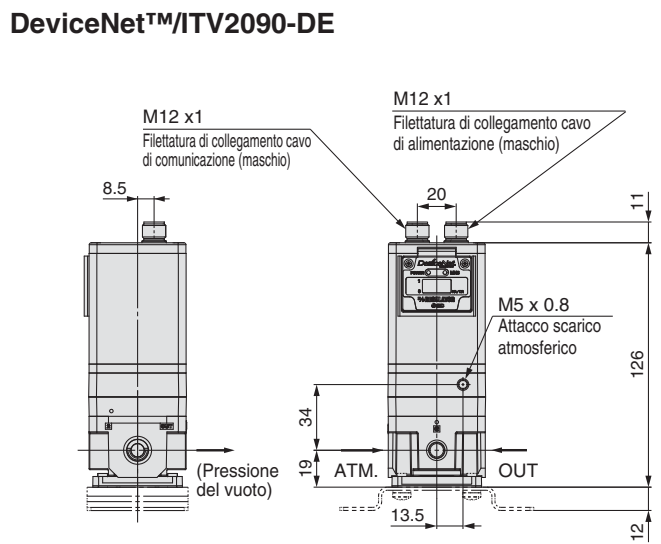


### CC-Link/ITV2090-CC



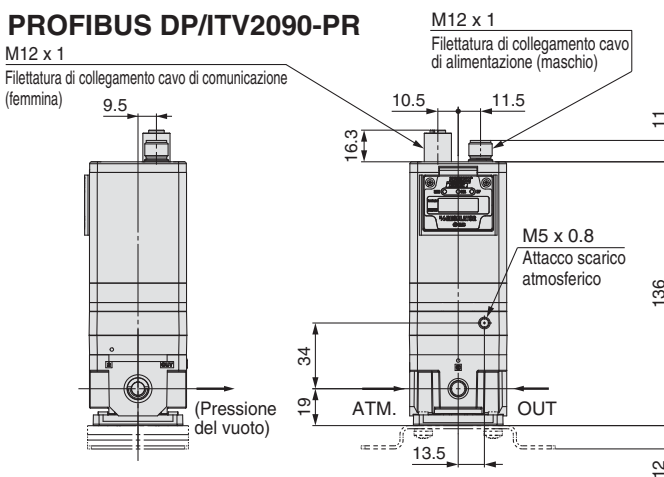
\* Le dimensioni non mostrate sono identiche a quelle di pagina 38.

### DeviceNet™/ITV2090-DE



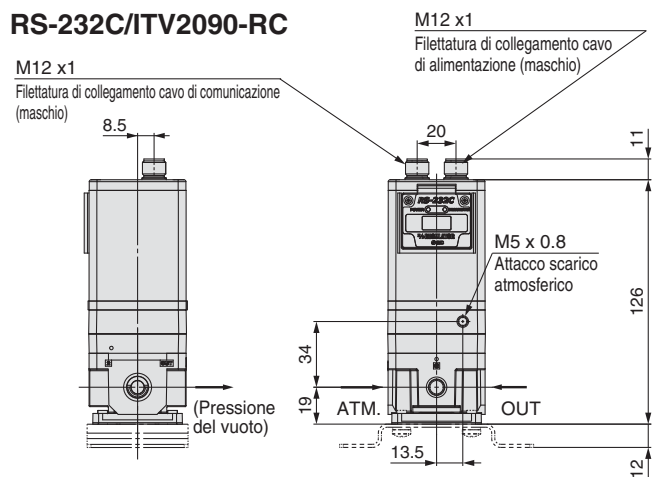
\* Le dimensioni non mostrate sono identiche a quelle di pagina 38.

### PROFIBUS DP/ITV2090-PR



\* Le dimensioni non mostrate sono identiche a quelle di pagina 38.

### RS-232C/ITV2090-RC



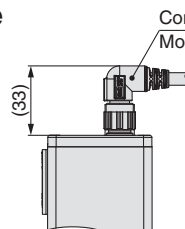
\* Le dimensioni non mostrate sono identiche a quelle di pagina 38.

### Con connettore con cavo di alimentazione

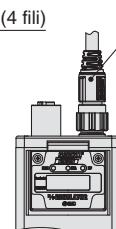
52  
53  
CC  
DE  
PR  
RC

\* ITV2090- dimensioni comuni

Nota) Richiedere separatamente il cavo di comunicazione (diverso da RS-232C). (Vedere pagina 9).



Connettore con cavo (4 fili)  
Modello angolare



Connettore con cavo (4 fili)  
Modello diretto

Nota) Non tentare di ruotare: il connettore con cavo non è girevole.

## Accessorio (opzione)/Codice

### [Squadretta]

Descrizione	Codici
Assieme squadretta piana (viti di montaggio comprese)	P398020-600
Assieme squadretta a L (viti di montaggio comprese)	P398020-601

### [Connettore con cavo]

Modello applicabile	Descrizione	Codici	
Corrente Tensione Ingresso di preselezione a 4 punti	Connettore con cavo (4 fili)	Modello diritto 3 m	P398020-500-3
		Modello angolare 3 m	P398020-501-3
Ingresso di preselezione a 16 punti	Connettore di alimentazione (4 fili)	Modello diritto 3 m	P398020-500-3
		Modello angolare 3 m	P398020-501-3
	Connettore di segnale (5 fili)	Modello diritto 3 m	P398020-502-3
		Modello angolare 3 m	P398020-503-3
Ingresso digitale 10 bit	Connettore con cavo (13 fili)	Modello diritto 3 m	INI-398-0-59
CC-Link PROFIBUS DP DeviceNet™	Connettore di alimentazione (4 fili)	Modello diritto 3 m	P398020-500-3
		Modello angolare 3 m	P398020-501-3
RS-232C	Connettore di alimentazione (4 fili)	Modello diritto 3 m	P398020-500-3
		Modello angolare 3 m	P398020-501-3
	Connettore cavi di comunicazione (5 fili)	Modello diritto 3 m	P398020-502-3
		Modello angolare 3 m	P398020-503-3

Nota 1) Per il tipo digitale a 10 bit, non è disponibile nessun connettore per cavo ad angolo retto.

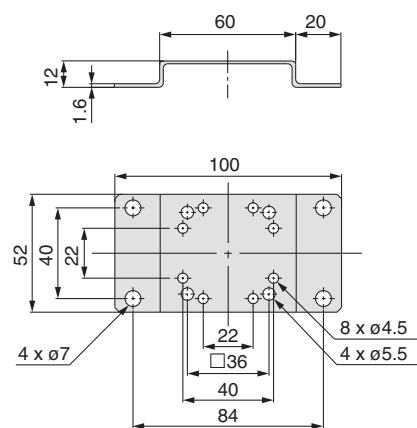
Nota 2) Anche quando si seleziona "con connettore cavo", il cavo di comunicazione non è compreso nel modello di comunicazione (CC, DE, PR). Si prega di ordinare a parte.

### [Adattatore Bus]

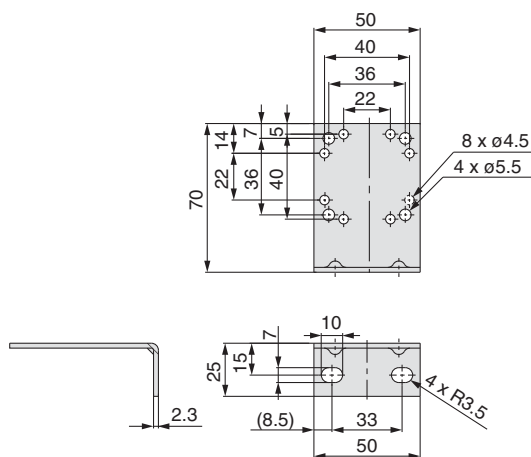
Modello applicabile	Descrizione	Codici
CC-Link	Adattatore bus (con il prodotto viene fornito anche l'adattatore di bus).	EX9-ACY00-MJ

## Dimensioni

### Squadretta piana



### Squadretta a L



Modello	Coppia di serraggio squadretta
ITV1000	0.76 ± 0.05 N-m
ITV2000/3000	1.5 ± 0.05 N-m



# Serie ITV0000/1000/2000/3000

## Precauzioni specifiche del prodotto 1

Leggere attentamente prima dell'uso. Consultare le pagina indietro per le Istruzioni di sicurezza e le "Precauzioni d'uso dei prodotti di SMC" (M-E03-3) per le Precauzioni comuni.

### Serie ITV0000/009 □ Precauzioni

#### Alimentazione pneumatica

#### ⚠ Precauzione

1. Installare accanto al prodotto un filtro dell'aria sul lato di alimentazione. Selezionare un grado di filtrazione non superiore a 5µm.
2. L'aria compressa che contiene una grande quantità di scarico può causare il malfunzionamento del prodotto e delle altre apparecchiature pneumatiche. Per evitare tale eventualità, si raccomanda di installare un postrefrigeratore, un essiccatore o un separatore di condensa.
3. Se il compressore provoca la formazione di grandi quantità di polvere di carbone, questa potrà accumularsi all'interno del prodotto e causare un malfunzionamento.

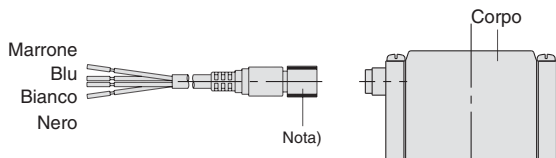
Per ulteriori informazioni circa la qualità dell'aria compressa, consultare il catalogo "Trattamento dell'aria" di SMC.

#### Cablaggio

#### ⚠ Precauzione

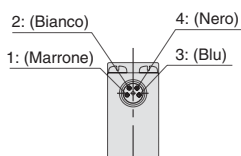
Collegare il cavo al connettore sul corpo con il cablaggio configurato nel modo indicato di seguito. Procedere con attenzione, poiché un cablaggio scorretto può causare danni.

Utilizzare inoltre corrente CC con sufficiente capacità e bassa ondulazione.



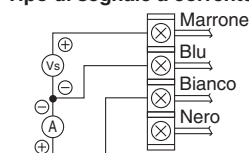
N. terminale	1	2	3	4
Colore cavo	Marrone	Bianco	Blu	Nero
Cablaggio	Potenza	Segnale	COM	Monitor

Nota) Disponibile anche un cavo ad angolo retto. Il connettore angolare ha l'entrata in basso (lato attacco di alimentazione). Non ruotare il connettore, poiché non può compiere tale movimento. La rotazione forzata del connettore ne danneggerà l'accoppiamento.



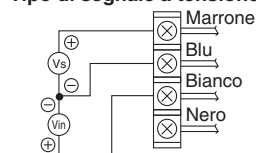
#### Schema del cablaggio

##### Tipo di segnale a corrente



Vs: Alimentazione 24 V CC ±10%  
12 a 15 V CC  
A : Segnali di ingresso 4 a 20 mA CC  
0 a 20 mA CC

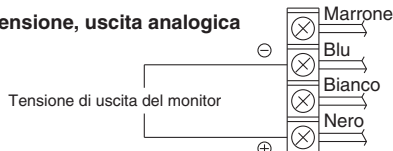
##### Tipo di segnale a tensione



Vs: Alimentazione 24 V CC ±10%  
12 a 15 V CC  
Vin: Segnali di ingresso 0 a 5 V CC  
0 a 10 V CC

#### Schema del cablaggio dell'uscita monitor

##### Tipo a tensione, uscita analogica



#### Utilizzo

#### ⚠ Precauzione

1. Non utilizzare lubrificante sul lato di alimentazione di questo prodotto poiché ciò può causare malfunzionamenti. Se si rendesse necessaria la lubrificazione dell'apparecchiatura terminale, collegare il lubrificatore sul lato di uscita di questa apparecchiatura.
2. Se la potenza elettrica viene interrotta durante l'applicazione della pressione, questa verrà mantenuta sul lato di uscita.

Tuttavia, questa pressione d'uscita si mantiene solo provvisoriamente e non è garantita. Se si desidera scaricare questa pressione, sospendere la potenza dopo aver ridotto la pressione di regolazione e scaricare l'aria mediante una valvola di scarico di pressione residua, ecc.

3. Se la potenza diretta a questo regolatore viene interrotta a causa di una caduta, o altro, quando si trova in condizione regolata, la pressione di uscita viene provvisoriamente mantenuta. Maneggiare con cura durante il funzionamento con pressione d'uscita rilasciata nell'atmosfera, poiché l'aria continuerà a scorrere fino a raggiungere la pressione atmosferica.

4. Se la pressione di alimentazione viene interrotta con la potenza ancora attiva, l'elettrovalvola interna continuerà ad essere operativa e può generarsi un ronzio.

La durata dell'elettrovalvola può accorciarsi a causa di questo fenomeno. Interrompere pertanto l'alimentazione di potenza una volta interrotta l'alimentazione di pressione.

5. Questo prodotto viene regolato in ogni suo valore presso il ns. stabilimento. Evitare smontaggi non del tutto indispensabili o la rimozione di componenti, poiché ciò può provocare funzionamenti erranei.

6. Il connettore con cavo opzionale prevede 4 cavi. Se l'uscita del monitor (analogica o digitale) non viene utilizzata, evitare che entri in contatto con gli altri cavi, poiché si verificherebbero anomalie.

7. Il cavo ad angolo retto non ruota e presenta una sola direzione d'entrata.

8. Per evitare malfunzionamenti, seguire i seguenti passi.

- 1) Eliminare il rumore dell'alimentazione di potenza mediante installazione di un filtro sulla linea di potenza AC.
- 2) Installare questo prodotto il più lontano possibile da forti campi elettrici, quali quelli di motori e linee di potenza, ecc.
- 3) Aumentare le misure di protezione contro i picchi provocati da carichi ad induzione (elettrovalvole, relè, ecc.).

9. Le caratteristiche del prodotto si limitano alla condizione di staticità. La pressione potrebbe non raggiungere il valore di regolazione e la vita del prodotto potrebbe accorciarsi notevolmente a causa del ronzio dell'elettrovalvola quando l'aria viene consumata sul lato di uscita, specialmente quando viene usato con un sistema in cui sono presenti grosse perdite.

10. Per i dettagli relativi all'utilizzo di questo prodotto, vedere il manuale di istruzioni allegato.

11. Se il corpo rimane esposto ad acqua, polvere, ecc., l'umidità e la polvere potrebbero entrare nel corpo attraverso il foro di scarico.

Montare un raccordo e un tubo (si raccomanda il raccordo M-3AU-3 e il tubo TIU01m-mm) sul foro di scarico e spostare il tubo in un punto in cui non sia esposto a umidità, polvere, ecc.

Foro di scarico  
M3 x 0.5

12. Se il prodotto viene usato in un ambiente stagno, come ad esempio all'interno di una cassetta di ispezione, installare una ventola per assicurare un'adeguata ventilazione dato che questo prodotto può generare calore in alcune condizioni operative.

All'accensione dell'alimentazione, si potrebbe generare un rumore dovuto al controllo della condizione operativa dell'elettrovalvola. Questo rumore è normale e non indica un difetto.



# Serie ITV0000/1000/2000/3000

## Precauzioni specifiche del prodotto 2

Leggere attentamente prima dell'uso. Consultare le pagina indietro per le Istruzioni di sicurezza e le "Precauzioni d'uso dei prodotti di SMC" (M-E03-3) per le Precauzioni comuni.

### Serie ITV1000/2000/3000/209 □ Precauzioni

#### Connessione

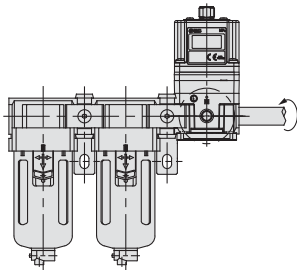
#### ⚠ Attenzione

1. Avvitare le tubazioni tenendo fermo il lato femmina e applicando la coppia di serraggio indicata.

Una coppia di serraggio insufficiente comporterebbe allentamenti o una tenuta scadente. Una coppia eccessiva, invece, danneggerebbe le filettature. Inoltre, se non si sostiene il lato di filettatura femmina durante il serraggio, tutta la forza esercitata per l'avvitamento peserebbe sui supporti delle tubazioni che, di conseguenza, potrebbero danneggiarsi.

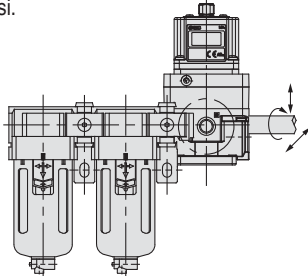
Coppia di serraggio raccomandata: N.m

Filettatura di collegamento	1/8	1/4	3/8	1/2
Coppia	3 a 5	8 a 12	15 a 20	20 a 25



2. Evitare momenti di torsione o tensione sull'apparecchiatura oltre a quelli dovuti al peso dell'apparecchiatura stessa.

Le tubazioni esterne devono essere dotate di un supporto, altrimenti possono danneggiarsi.



3. Le connessioni rigide, come quelle in acciaio, danno luogo spesso a momenti eccessivi, alla propagazione di vibrazioni e altri fenomeni simili. Per evitare questi problemi si raccomanda di adottare tubi flessibili per le connessioni intermedie.

#### ⚠ Precauzione

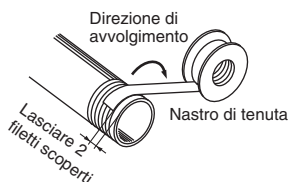
1. Preparazione alla connessione

Prima dell'uso, adoperare un getto d'aria per pulire bene le connessioni, o lavarle per rimuovere schegge da taglio, olio da taglio o detriti.

2. Materiale di tenuta

Al momento di collegare tubazioni e raccordi, assicurarsi che all'interno degli stessi non siano penetrati polvere, frammenti da taglio, impurità, ecc.

Nel caso in cui si utilizzi nastro di teflon, lasciare un paio di filetti scoperti..



#### Ambiente di lavoro

#### ⚠ Attenzione

1. Non azionare il prodotto in ambienti esposti a gas corrosivi, agenti chimici, acqua di mare o a contatto con essi.
2. Non azionare il prodotto in luoghi soggetti a vibrazioni o urti.

#### ⚠ Precauzione

1. In luoghi in cui il corpo è esposto ad acqua, vapore, polvere, ecc. l'umidità o la polvere possono penetrare nel prodotto attraverso gli attacchi di scarico dell'elettrovalvola, causando anomalie.
2. Per evitare quest'eventualità, installare, mediante raccordi, un tubo su ciascun attacco ed estenderlo fino ad un punto in cui non sussistano queste condizioni avverse. Evitare di piegare questi tubi o di restringerne il diametro interno. Tale evento avrebbe conseguenze negative sul controllo della pressione.
3. Non azionare il prodotto in ambienti nei quali possano verificarsi urti o vibrazioni.
4. In luoghi esposti alla luce diretta del sole, ricorrere a un coperchio protettivo.
5. In luoghi prossimi a fonti di calore, fornire adeguate protezioni.
6. Prevedere protezioni adeguate per l'uso in presenza di schizzi d'acqua, olio, scorie di saldatura, ecc.

#### Alimentazione pneumatica

#### ⚠ Attenzione

1. Prevedere idonee coperture in caso di uso in presenza di schizzi d'acqua, olio, scorie di saldatura, ecc.
2. Per l'impiego in centrali elettriche o se esiste strumentazione correlata, consultare SMC.

#### ⚠ Precauzione

1. Installare accanto al prodotto un filtro dell'aria sul lato di alimentazione. Selezionare un grado di filtrazione non superiore a 5 µm.
2. L'aria compressa che contiene una grande quantità di scarico può causare il malfunzionamento del prodotto e delle altre apparecchiature pneumatiche. Per evitare tale eventualità, si raccomanda di installare un postrefrigeratore, un essiccatore o un separatore di condensa.
3. Se il compressore provoca la formazione di grandi quantità di polvere di carbone, questa potrà accumularsi all'interno del prodotto e causare un malfunzionamento. Per ulteriori informazioni circa la qualità dell'aria compressa, consultare il catalogo "Trattamento dell'aria" di SMC.



# Serie ITV0000/1000/2000/3000

## Precauzioni specifiche del prodotto 3

Leggere attentamente prima dell'uso. Consultare le pagina indietro per le Istruzioni di sicurezza e le "Precauzioni d'uso dei prodotti di SMC" (M-E03-3) per le Precauzioni comuni.

### Serie ITV1000/2000/3000/209 □ Precauzioni

#### Utilizzo

#### ⚠ Precauzione

- Non utilizzare lubrificante sul lato di alimentazione di questo prodotto poiché ciò può causare malfunzionamenti. Se si rendesse necessaria la lubrificazione dell'apparecchiatura terminale, collegare il lubrificatore sul lato di uscita di questa apparecchiatura.
- Se la potenza elettrica viene interrotta durante l'applicazione della pressione, questa verrà mantenuta sul lato di uscita.  
Tuttavia, questa pressione d'uscita si mantiene solo provvisoriamente e non è garantita. Se si desidera scaricare questa pressione, sospendere la potenza dopo aver ridotto la pressione di regolazione e scaricare l'aria mediante valvola di scarico di pressione residua, ecc.
- Se la potenza diretta a questo regolatore viene interrotta a causa di una caduta, o altro, quando si trova in condizione regolata, la pressione di uscita viene provvisoriamente mantenuta. Maneggiare con cura durante il funzionamento con pressione d'uscita rilasciata nell'atmosfera, poiché l'aria continuerà a scorrere fino a raggiungere la pressione atmosferica.
- Se la pressione di alimentazione viene interrotta con la potenza ancora attiva, l'elettrovalvola interna continuerà ad essere operativa e può generarsi un ronzio. La durata dell'elettrovalvola può accorciarsi a causa di questo fenomeno. Interrompere pertanto l'alimentazione di potenza una volta interrotta l'alimentazione di pressione.
- In questo prodotto non è possibile scaricare la pressione del lato di uscita al di sotto di 0.005MPa. Se si desidera ridurla a 0 MPa, installare una valvola a 3 vie o altro dispositivo sul lato d'uscita per scaricare la pressione.
- Questo prodotto viene regolato in ogni suo valore presso il ns. stabilimento. Evitare smontaggi non del tutto indispensabili o la rimozione di componenti, poiché ciò può provocare funzionamenti erranei.
- Il connettore con cavo opzionale prevede 4 cavi. Se l'uscita del monitor (analogica o digitale) non viene utilizzata, evitare che entri in contatto con gli altri cavi, poiché si verificherebbero anomalie.
- Il cavo ad angolo retto non ruota e presenta una sola direzione d'entrata.
- Per evitare malfunzionamenti, seguire i seguenti passi.
  - Eliminare il rumore dell'alimentazione di potenza mediante installazione di un filtro sulla linea di potenza AC.
  - Installare questo prodotto il più lontano possibile da forti campi elettrici, quali quelli di motori e linee di potenza, ecc.
  - Aumentare le misure di protezione contro i picchi provocati da carichi ad induzione (elettrovalvole, relè, ecc.).

#### Utilizzo

#### ⚠ Precauzione

- L'elevato volume in uscita genera un forte rumore. Installare un silenziatore (Serie SMC AN200 o AN400) sul lato di scarico (attacco SCAR.). Le misure degli attacchi sono Rc 1/8, Rc 1/4 e Rc 1/2.
- Per gli ambienti statici, consultare le caratteristiche a pagina 10. Se viene consumata aria sul lato d'uscita, la pressione può oscillare.
- Per dettagli relativi a questo prodotto, vedere il manuale di istruzioni allegato al prodotto.

#### Progettazione e selezione

#### ⚠ Precauzione

#### 1. L'alimentazione CC collegata dovrebbe essere un'alimentazione con autorizzazione UL.

- (1) Circuito di corrente a tensione limitata in conformità con UL 508. Un circuito in cui l'alimentazione sia fornita dalla bobina secondaria di un trasformatore dotato delle seguenti caratteristiche:
- Tensione massima (in assenza di carico): max. 30 Vrms (picco 42.4 V)
  - Corrente massima:
    - max. 8 A (anche in caso di cortocircuito)
    - limitata da un protettore di circuito (p. es. fusibile) che presenta i seguenti valori.

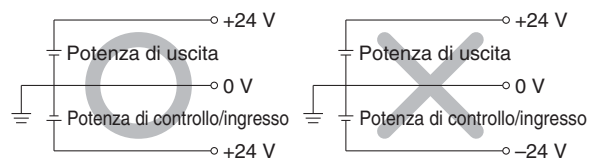
Tensione di carico assente (picco V)	Max. portata di corrente
0 a 20 [V]	5.0
Oltre 20 a 30 [V]	100 Tensione picco

- (2) Un circuito che utilizza max. 30 Vrms (picco 42.4 V), con alimentazione di potenza compatibile a UL1310 o UL1585 classe 2.

#### 2. Per l'utilizzo di questi prodotti, rispettare sempre i limiti specifici di tensione.

L'utilizzo delle tensioni oltre ai livelli specificati potrebbe causare difetti o malfunzionamenti.

#### 3. Usare 0 V come riferimento per la potenza fornita all'unità per uscita, controllo e ingresso.





# Serie ITV0000/1000/2000/3000

## Precauzioni specifiche del prodotto 4

Leggere attentamente prima dell'uso. Consultare le pagine finali 1 e 2 per le Istruzioni di sicurezza e le "Precauzioni d'uso dei prodotti di SMC" (M-E03-3) per le Precauzioni comuni.

### Serie ITV1000/2000/3000/209 Precauzioni

#### Cablaggio

### ⚠ Precauzione

Collegare il cavo al connettore sul corpo con il cablaggio configurato nel modo indicato di seguito. Procedere con attenzione, poiché un cablaggio scorretto può causare danni. Utilizzare inoltre alimentazione DC con sufficiente capacità e bassa ondulazione.

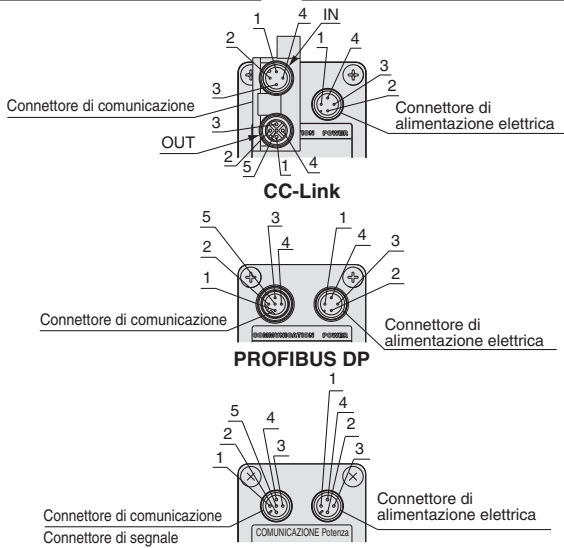


#### Segnale di corrente Segnale di tensione

1	Marrone	Alimentazione elettrica
2	Bianco	Segnale in ingresso
3	Blu	GND (COMUNE)
4	Nero	Uscita monitor

#### Ingresso di preselezione

1	Marrone	Alimentazione elettrica
2	Bianco	Segnale in ingresso 1
3	Blu	GND (COMUNE)
4	Nero	Segnale in ingresso 2



#### DeviceNet™, RS-232C, preselezione a 16 punti

N. pin	Connettore di comunicazione IN/OUT				Connettore di segnale
	CC-Link	DeviceNet™	PROFIBUS DP	RS-232C	Preselezione a 16 punti
1	SLD [-]	SCARICO [-]	Nessun collegamento	Nessun collegamento	Segnale in ingresso 1 [Marrone]
2	DB [Bianco]	V+ [Rosso]	RxD/TxD-N [Verde]	TxD [Bianco]	Segnale in ingresso 2 [Bianco]
3	DG [Giallo]	V- [Nero]	Nessun collegamento	RxD [Blu]	Segnale in ingresso 3 [Blu]
4	DA [Blu]	CAN_H [Bianco]	RxD/TxD-P [Rosso]	GND [Nero]	Segnale in ingresso 4 [Nero]
5	Nessun collegamento	CAN_L [Blu]	Nessun collegamento	Nessun collegamento	Comune [Grigio]

N. pin	Connettore di alimentazione elettrica				Preselezione a 16 punti
	CC-Link	DeviceNet™	PROFIBUS DP	RS-232C	Preselezione a 16 punti
1 [Marrone]	Vcc	Vcc	Vcc	Vcc	Vcc
2 [Bianco]	FG	Non può collegarsi	FG	Nessun collegamento	Nessun collegamento
3 [Blu]	GND	GND	GND	GND	GND
4 [Nero]	Nessun collegamento	Non può collegarsi	Nessun collegamento	FG	Uscita monitor

Nota 1) I colori del cavo indicati si riferiscono a quando si usa un connettore per cavo di SMC.  
 Nota 2) È disponibile anche il cavo angolare. (Cavo di comunicazione: solo modello dritto)  
 È montato un connettore ad angolo retto volto verso sinistra (verso l'attacco di alimentazione). Nei modelli di comunicazione, il connettore è rivolto verso il basso (verso l'attacco di scarico). Non cercare di ruotarlo: il connettore non è girevole.

#### ■ Informazioni sul marchio

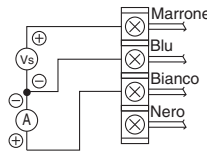
DeviceNet™ è un marchio commerciale di ODVA.

#### Connettori montati \* ordinare separatamente.

Codice Applicazione	Compatibilità con CC-Link		DeviceNet™ compatibilità			Compatibilità con PROFIBUS DP		
	Spina	Presca	Spina	Presca	Resistenza di terminazione	Spina	Presca	Resistenza di terminazione
	PCA-1557617	PCA-1557620	PCA-1557659	PCA-1557662	PCA-1557675	PCA-1557701	PCA-1557714	PCA-1557727

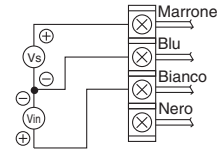
#### Schema del cablaggio

##### Segnale di corrente



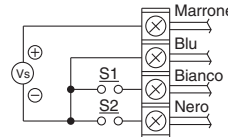
Vs : Alimentazione elettrica 24 VDC  
 12 a 15 VDC  
 A : Segnale in ingresso 4 a 20 mA DC  
 0 a 20 mA DC

##### Segnale di tensione



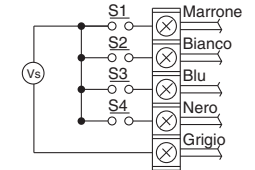
Vs : Alimentazione elettrica 24 VDC  
 12 a 15 VDC  
 Vin : Segnale in ingresso 0 a 5 VDC  
 0 a 10 VDC

##### Ingresso di preselezione a 4 punti



Vs : Alimentazione elettrica 24 VDC  
 12 a 15 VDC  
 (Comune negativo)

##### Ingresso di preselezione a 16 punti



Vs : Alimentazione elettrica 24 VDC  
 (non c'è polarità)

Uno dei valori di pressione preselezionati da P1 a P4 viene selezionato mediante la combinazione ON/OFF di S1 e S2.

S1	OFF	ON	OFF	ON	OFF	ON	OFF	ON
S2	OFF	OFF	ON	ON	OFF	ON	OFF	ON
S3	OFF	OFF	OFF	OFF	ON	ON	ON	ON
S4	OFF	OFF	OFF	OFF	OFF	ON	ON	ON
Pressione preselezionata	P01	P02	P03	P04	P05	P14	P15	P16

\* Per ragioni di sicurezza, si raccomanda di impostare una delle pressioni preselezionate a 0 MPa.

\* Le pressioni preselezionate vengono impostate sulla base dell'unità minima del display di uscita.

MPa	kgf/cm <sup>2</sup>	bar	psi	kPa
0.001	0.01	0.01	0.1	1

\* Corrisponde a 1 psi per i tipi 130 psi.

#### Tipo con ingresso digitale 10 bit

Colore cavo	Denominazione del segnale
Rosa-Nero 2	Alimentazione elettrica (24 VDC)
Verde-Nero 2	Alimentazione elettrica (GND)
Blu	Comune segnale (non c'è polarità)
Blu-Nero 2	MSB 10 bit
Grigio-Nero 1	9 bit
Arancione-Nero 1	8 bit
Verde-Nero 1	7 bit
Rosa-Nero 1	6 bit
Blu-Nero 1	5 bit
Grigio	4 bit
Arancione	3 bit
Verde	2 bit
Rosa	LSB 1 bit

Nota) Il colore del cavo è indicato quando viene usata un cavo opzionale.



# Serie ITV0000/1000/2000/3000

## Precauzioni specifiche del prodotto 5

Leggere attentamente prima dell'uso. Consultare le pagine finali 1 e 2 per le Istruzioni di sicurezza e le "Precauzioni d'uso dei prodotti di SMC" (M-E03-3) per le Precauzioni comuni.

### Serie ITV1000/2000/3000/209 Precauzioni

#### Cablaggio

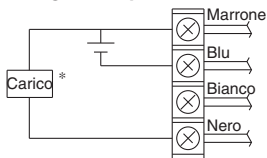
##### Schema del cablaggio dell'uscita monitoraggio

Uscita analogica: Tensione

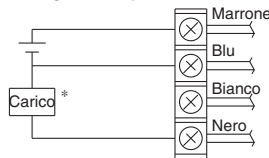
Uscita analogica: Corrente (Tipo sink)



Uscita digitale: Tipo NPN



Uscita digitale: Tipo PNP



\* Quando si applicano 80 mA DC, si attiva il dispositivo di rilevamento di sovracorrente ed emette un segnale d'errore. (Numero d'errore "5")

#### Campo pressione di regolazione

Vedere nella seguente tabella il campo di regolazione della pressione basato sul valore medio di pressione misurata.

Campo di regolazione pressione, in base alla pressione media misurata

Unità	Campo pressione di regolazione				
	ITV□01□	ITV□03□	ITV□05□	ITV209□	
MPa	0.005 a 0.1	0.005 a 0.5	0.005 a 0.9	—	
kgf/cm <sup>2</sup>	0.05 a 1	0.05 a 5	0.05 a 9	—	
bar	0.05 a 1	0.05 a 5	0.05 a 9	—	
psi	0.7 a 15	0.7 a 70	0.7 a 130	—	
kPa	5 a 100	5 a 500	5 a 900	-1.3 a -80	

#### Marcatura CE

##### • Serie ITV0000

Modello	Nucleo di ferrite necessario	Cavo di alimentazione raccomandato
ITV0000-□□-Q	Non necessario	M8-4DSX3MG4 (Modello dritto) P398000-501-2 (Modello angolare)

Nota) La lunghezza del cavo di alimentazione raccomandata è di 3 m. (P398000-501-2 è 2 m). Per altre lunghezze, rivolgersi a SMC.

##### • Serie ITV1000/2000/3000

Modello	Nucleo di ferrite necessario	Cavo di alimentazione raccomandato	
ITV□□-□□	Non necessario	—	P398020-500-3 (modello dritto) P398020-501-3 (modello angolare)
ITV□□-52□ ITV□□-53□		elettrica	P398020-500-3 (modello dritto) P398020-501-3 (modello angolare)
		Segnale	P398020-502-3 (modello dritto) P398020-503-3 (modello angolare)
ITV□□-60□		—	INI-398-0-59 (modello dritto)
ITV□□-CC□ Nota 2) Nota 3)		elettrica	P398020-500-3 (modello dritto) P398020-501-3 (modello angolare)
		Comunicazione	PCA-1567720 (femmina) PCA-1567717 (maschio)
ITV□□-DE□ Nota 2) Nota 4)		elettrica	P398020-500-3 (modello dritto) P398020-501-3 (modello angolare)
		Comunicazione	PCA-1557633 (femmina) PCA-1557646 (maschio)
ITV□□-PR□ Nota 2) Nota 4)		elettrica	P398020-500-3 (modello dritto) P398020-501-3 (modello angolare)
		Comunicazione	PCA-1557688 (femmina) PCA-1557691 (maschio)
ITV□□-RC□	elettrica	P398020-500-3 (modello dritto) P398020-501-3 (modello angolare)	
	Comunicazione	P398020-502-3 (modello dritto) P398020-503-3 (modello angolare)	

Nota 1) La lunghezza del cavo di alimentazione raccomandata è di 3 m. Per altre lunghezze, rivolgersi a SMC.

Nota 2) Anche quando si seleziona il tipo "con connettore cavo", il connettore di comunicazione non è compreso. Consultare il catalogo [connettore M8/M12] per i dettagli sul cavo di comunicazione.

Nota 3) Per i prodotti compatibili con CC-Link, con il prodotto è compreso un adattatore Bus dedicato.

Nota 4) Per i prodotti compatibili con DeviceNet™, i prodotti compatibili con PROFIBUS DP, con il prodotto non è compreso il connettore con diramazione a T.





## Precauzioni specifiche del prodotto 6

Leggere attentamente prima dell'uso. Consultare le pagine finali 1 e 2 per le Istruzioni di sicurezza e le "Precauzioni d'uso dei prodotti di SMC" (M-E03-3) per le Precauzioni comuni.

### Serie ITV009□/209□ Precauzioni

#### Utilizzo

#### Precauzione

1. Collegare la pompa per il vuoto all'attacco con su scritto "VAC".
2. La regolazione della pressione passa da "pressione atmosferica a pressione del vuoto" quando il segnale di ingresso aumenta, e da "pressione del vuoto a pressione atmosferica" quando il segnale di ingresso diminuisce.
3. Durante la regolazione della pressione del vuoto, fare attenzione a non bloccare l'attacco di aspirazione della pressione atmosferica etichettato con "ATM".
4. Dato che il prodotto è stato progettato esclusivamente per l'uso con pressione negativa, fare attenzione a non applicare pressione positiva per errore.
5. Nei casi in cui la pompa per il vuoto utilizzata abbia poca capacità e la tubazione abbia un diametro interno piccolo, ecc., potrebbero verificarsi delle grandi variazioni della pressione di regolazione (il campo di variazione della pressione quando passa dallo stato di assenza di flusso allo stato di flusso). In tale situazione, la pompa per il vuoto o la tubazione deve essere cambiata. Nei casi in cui non sia pratico cambiare la pompa per il vuoto, installare un serbatoio (il volume dipende dalle condizioni operative) sul lato VAC.
6. Il tempo di risposta della pressione del vuoto dopo un cambio nel segnale di ingresso è influenzato dal volume interno sul lato di impostazione (tubazione compresa). Dato che la capacità della pompa per il vuoto influisce anche sul tempo di risposta, tenere conto di questi punti prima del funzionamento.
7. Se si interrompe la potenza elettrica quando si trova in uno stato di controllo, la pressione sul lato di impostazione passerà in una condizione di mantenimento. Tuttavia, questa pressione del lato di uscita si mantiene solo provvisoriamente e non è garantita. Inoltre, se è richiesta la pressione atmosferica, interrompere la potenza dopo aver ridotto la pressione di regolazione, quindi introdurre la pressione atmosferica mediante l'uso di una valvola di rilascio del vuoto, ecc.
8. Se la potenza diretta a questo prodotto viene interrotta a causa di un guasto, o altro, quando si trova in uno stato controllato, la pressione del lato di impostazione viene provvisoriamente mantenuta. Inoltre, se viene azionato senza chiudere il lato di impostazione per l'aspirazione dell'aria atmosferica, fare attenzione perché l'aria continuerà ad essere aspirata.
9. Se la pressione del lato VAC sul prodotto viene interrotta con la potenza ancora attiva, l'elettrovalvola interna continuerà ad essere operativa e può generarsi un ronzio. Ciò potrebbe accorciare la vita utile del prodotto. Assicurarsi di interrompere la potenza al momento di chiudere la pressione del lato VAC.
10. La pressione del lato di impostazione non può essere completamente rilasciata da questo prodotto in un campo al di sotto di  $-1.3$  kPa. Nei casi in cui è necessario ridurre la pressione a 0 kPa, installare una valvola a 3 vie sul lato di impostazione per scaricare la pressione residua.
11. Questo prodotto viene regolato in ogni suo valore presso il ns. stabilimento. Evitare smontaggi non del tutto indispensabili o la rimozione di componenti, poiché ciò può provocare un guasto.
12. Il connettore con cavo opzionale prevede 4 fili. Se l'uscita del monitor (analogica o digitale) non viene utilizzata, evitare che entri in contatto con gli altri cavi, poiché si verificherebbero anomalie.
13. Il cavo ad angolo retto non ruota e presenta una sola direzione d'entrata.
14. Per evitare malfunzionamenti, seguire i seguenti passi.
  - 1) Eliminare il rumore dell'alimentazione di potenza mediante installazione di un filtro sulla linea di potenza AC.
  - 2) Installare questo prodotto il più lontano possibile da forti campi elettrici, quali quelli di motori e linee di potenza, ecc.
  - 3) Adottare misure di protezione contro i picchi provocati da un carico ad induzione (elettrovalvole, relè, ecc.).
15. Per ulteriori informazioni sull'uso, consultare il manuale di istruzioni allegato.

## Istruzioni di sicurezza

Le istruzioni di sicurezza servono per prevenire situazioni pericolose e/o danni alle apparecchiature. Il grado di pericolosità è indicato dalle diciture di "Precauzione", "Attenzione" o "Pericolo". Rappresentano avvisi importanti relativi alla sicurezza e devono essere seguiti assieme agli standard internazionali (ISO/IEC)\*1) e altri regolamenti sulla sicurezza.

### Precauzione:

**Precauzione** indica un pericolo con un livello basso di rischio che, se non viene evitato, potrebbe provocare lesioni lievi o medie.

### Attenzione:

**Attenzione** indica un pericolo con un livello medio di rischio che, se non viene evitato, potrebbe provocare lesioni gravi o la morte.

### Pericolo:

**Pericolo** indica un pericolo con un livello alto di rischio che, se non viene evitato, provocherà lesioni gravi o la morte.

- \*1) ISO 4414: Pneumatica – Regole generali relative ai sistemi pneumatici.  
ISO 4413: Idraulica – Regole generali relative ai sistemi.  
IEC 60204-1: Sicurezza dei macchinari – Apparecchiature elettriche delle macchine.  
(Parte 1: norme generali)  
ISO 10218-1: Sicurezza dei robot industriali di manipolazione.  
ecc.

## Attenzione

### 1. La compatibilità del prodotto è responsabilità del progettista dell'impianto o di chi ne definisce le specifiche tecniche.

Dato che il presente prodotto viene usato in diverse condizioni operative, la sua compatibilità con un determinato impianto deve essere decisa dalla persona che progetta l'impianto o ne decide le caratteristiche tecniche in base ai risultati delle analisi e prove necessarie. La responsabilità relativa alle prestazioni e alla sicurezza dell'impianto è del progettista che ha stabilito la compatibilità con il prodotto. La persona addetta dovrà controllare costantemente tutte le specifiche del prodotto, facendo riferimento ai dati del catalogo più aggiornato con l'obiettivo di prevedere qualsiasi possibile guasto dell'impianto al momento della configurazione dello stesso.

### 2. Solo personale qualificato deve azionare i macchinari e gli impianti.

Il presente prodotto può essere pericoloso se utilizzato in modo scorretto. Il montaggio, il funzionamento e la manutenzione delle macchine o dell'impianto che comprendono il nostro prodotto devono essere effettuati da un operatore esperto e specificamente istruito.

### 3. Non effettuare la manutenzione o cercare di rimuovere il prodotto e le macchine/impianti se non dopo aver verificato le condizioni di sicurezza.

- L'ispezione e la manutenzione della macchina/impianto possono essere effettuate solo ad avvenuta conferma dell'attivazione delle posizioni di blocco di sicurezza specificamente previste.
- Al momento di rimuovere il prodotto, confermare che le misure di sicurezza di cui sopra siano implementate e che l'alimentazione proveniente da qualsiasi sorgente sia interrotta. Leggere attentamente e comprendere le precauzioni specifiche del prodotto di tutti i prodotti relativi.
- Prima di riavviare la macchina/impianto, prendere le dovute precauzioni per evitare funzionamenti imprevisti o malfunzionamenti.

### 4. Contattare prima SMC e tenere particolarmente in considerazione le misure di sicurezza se il prodotto viene usato in una delle seguenti condizioni.

- Condizioni o ambienti che non rientrano nelle specifiche date, l'uso all'aperto o in luoghi esposti alla luce diretta del sole.
- Impiego nei seguenti settori: nucleare, ferroviario, aviazione, spaziale, dei trasporti marittimi, degli autotrasporti, militare, dei trattamenti medici, alimentare, della combustione e delle attività ricreative. Oppure impianti a contatto con alimenti, circuiti di blocco di emergenza, applicazioni su presse, sistemi di sicurezza o altre applicazioni inadatte alle specifiche standard descritte nel catalogo del prodotto.
- Applicazioni che potrebbero avere effetti negativi su persone, cose o animali, e che richiedano pertanto analisi speciali sulla sicurezza.
- Utilizzo in un circuito di sincronizzazione che richiede un doppio sistema di sincronizzazione per evitare possibili guasti mediante una funzione di protezione meccanica e controlli periodici per confermare il funzionamento corretto.

## Precauzione

### 1. Questo prodotto è stato progettato per l'uso nell'industria manifatturiera.

Il prodotto qui descritto è previsto basicamente per l'uso pacifico nell'industria manifatturiera.

Se è previsto l'utilizzo del prodotto in altri tipi di industrie, consultare prima SMC per informarsi sulle specifiche tecniche o all'occorrenza stipulare un contratto.

Per qualsiasi dubbio, contattare la filiale di vendita più vicina.

## Limitazione di garanzia ed esonero di responsabilità/ Requisiti di conformità

Il prodotto usato è soggetto alla seguente "Limitazione di garanzia ed esonero di responsabilità" e "Requisiti di conformità".

Leggerli e accettarli prima dell'uso.

### Limitazione di garanzia ed esonero di responsabilità

- Il periodo di garanzia del prodotto è di 1 anno in servizio o 18 mesi dalla consegna, a seconda di quale si verifichi prima.\*2)  
Inoltre, il prodotto dispone di una determinata durabilità, distanza di funzionamento o parti di ricambio. Consultare la filiale di vendita più vicina.
- Per qualsiasi guasto o danno subito durante il periodo di garanzia di nostra responsabilità, sarà effettuata la sostituzione del prodotto o dei pezzi necessari. Questa limitazione di garanzia si applica solo al nostro prodotto in modo indipendente e non ad altri danni che si sono verificati a conseguenza del guasto del prodotto.
- Prima di utilizzare i prodotti di SMC, leggere e comprendere i termini della garanzia e gli esoneri di responsabilità indicati nel catalogo del prodotto specifico.

\*2) Le ventose per vuoto sono escluse da questa garanzia di 1 anno.

Una ventosa per vuoto è un pezzo consumabile pertanto è soggetto a garanzia per un anno a partire dalla consegna.

Inoltre, anche durante il periodo di garanzia, l'usura del prodotto dovuta all'uso della ventosa per vuoto o il guasto dovuto al deterioramento del materiale in plastica non sono coperti dalla garanzia limitata.

### Requisiti di conformità

- È assolutamente vietato l'uso dei prodotti di SMC negli impianti di produzione per la fabbricazione di armi di distruzione di massa o altro tipo di armi.
- Le esportazioni dei prodotti o della tecnologia di SMC da un paese a un altro sono regolate dalle relative leggi e norme sulla sicurezza dei paesi impegnati nella transazione. Prima di spedire un prodotto di SMC in un altro paese, assicurarsi di conoscere e osservare tutte le norme locali che regolano l'esportazione in questione.

## Precauzione

### I prodotti SMC non sono stati progettati per essere utilizzati come strumenti per la metrologia legale.

Gli strumenti di misurazione fabbricati o venduti da SMC non sono stati omologati tramite prove previste dalle leggi sulla metrologia (misurazione) di ogni paese. Pertanto, i prodotti SMC non possono essere utilizzati per attività o certificazioni imposte dalle leggi sulla metrologia (misurazione) di ogni paese.

## Istruzioni di sicurezza

Assicurarsi di leggere le "Precauzioni per l'uso dei prodotti di SMC" (M-E03-3) prima dell'uso.

### SMC Corporation (Europe)

Austria	+43 (0)2262622800	www.smc.at	office@smc.at	Lithuania	+370 5 2308118	www.smclt.lt	info@smclt.lt
Belgium	+32 (0)33551464	www.smcpnautics.be	info@smcpneautics.be	Netherlands	+31 (0)205318888	www.smcpnautics.nl	info@smcpneautics.nl
Bulgaria	+359 (0)2807670	www.smc.bg	office@smc.bg	Norway	+47 67129020	www.smc-norge.no	post@smc-norge.no
Croatia	+385 (0)13707288	www.smc.hr	office@smc.hr	Poland	+48 222119600	www.smc.pl	office@smc.pl
Czech Republic	+420 541424611	www.smc.cz	office@smc.cz	Portugal	+351 226166570	www.smc.eu	postpt@smc.smces.es
Denmark	+45 70252900	www.smcdk.com	smc@smcdk.com	Romania	+40 213205111	www.smcromania.ro	smcromania@smcromania.ro
Estonia	+372 6510370	www.smcpnautics.ee	smc@smcpneautics.ee	Russia	+7 8127185445	www.smc-pneumatik.ru	info@smc-pneumatik.ru
Finland	+358 207513513	www.smc.fi	smc@smc.fi	Slovakia	+421 (0)413213212	www.smc.sk	office@smc.sk
France	+33 (0)164761000	www.smc-france.fr	info@smc-france.fr	Slovenia	+386 (0)73885412	www.smc.si	office@smc.si
Germany	+49 (0)61034020	www.smc.de	info@smc.de	Spain	+34 902184100	www.smc.eu	post@smc.smces.es
Greece	+30 210 2717265	www.smchellas.gr	sales@smchellas.gr	Sweden	+46 (0)86031200	www.smc.nu	post@smc.nu
Hungary	+36 23511390	www.smc.hu	office@smc.hu	Switzerland	+41 (0)523963131	www.smc.ch	info@smc.ch
Ireland	+353 (0)14039000	www.smcpnautics.ie	sales@smcpneautics.ie	Turkey	+90 212 489 0 440	www.smcpnomatik.com.tr	info@smcpnomatik.com.tr
Italy	+39 0292711	www.smcitalia.it	mailbox@smcitalia.it	UK	+44 (0)845 121 5122	www.smcpnautics.co.uk	sales@smcpneautics.co.uk
Latvia	+371 67817700	www.smclv.lv	info@smclv.lv				

SMC CORPORATION Akihabara UDX 15F, 4-14-1, Sotokanda, Chiyoda-ku, Tokyo 101-0021, JAPAN Phone: 03-5207-8249 FAX: 03-5298-5362